

# FILLER STRIP INSTALLATION INSTRUCTIONS

## for Slide-In Ranges

### Tools and Parts

Gather the required tools and parts before starting installation. Read and follow the instructions provided with any tools listed here.

#### Tools Needed

- #2 Phillips or #2 square tip screwdriver
- Measuring tape
- Electric drill
- 1/8" (3 mm) drill bit
- Pliers
- Marker or pencil

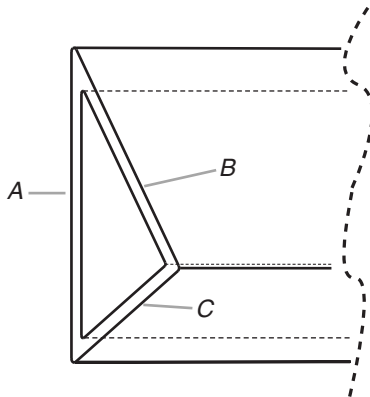
#### Parts Supplied

- Filler strip
- 2 Mounting brackets
- 4 #8-18 x 1/2" screws

**NOTE:** This filler strip is used only when the opening depth for the slide-in range is deeper than the recommended opening depth.

### Install Filler Strip

1. The filler strip can be used to fill gaps of 2 5/8" (67 mm), 2 1/4" (57 mm), or 1 1/2" (38 mm).

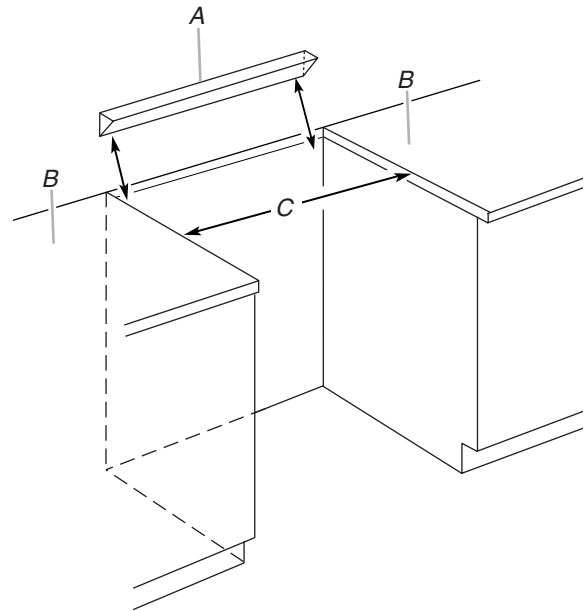


- A. 2 5/8" (67 mm)
- B. 2 1/4" (57 mm)
- C. 1 1/2" (38 mm)

It is recommended to mount the filler strip flush to the countertop but it is not necessary.

2. Determine the approximate gap between the back of the countertop cutout and slide-in range by measuring the distance from the back of the countertop cutout to the front of the countertop and subtracting 22 3/4" (57.8 cm) from the total.

3. Rotate the filler strip to determine the filler strip depth that best fills the gap.
4. Align the filler strip edge to the back of the countertop cutout and the countertop cutout sides. To keep the filler strip straight, check that the back edge of the filler strip is flush to the back wall of the countertop cutout.

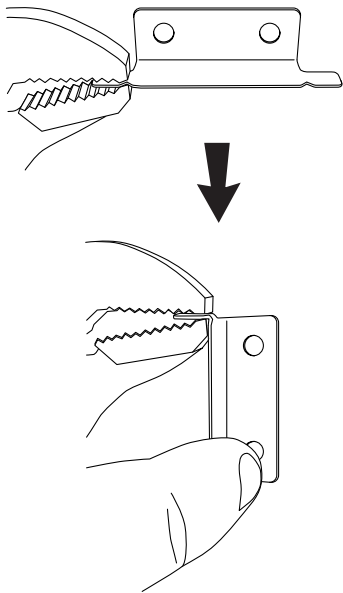


- A. Filler strip
- B. Countertop
- C. Countertop cutout

- Place the mounting brackets on each corner of the bottom side of the selected filler strip depth. Use a pair of pliers to fold the lower end tab of the bracket at the notch so that the tab acts as a support for the bottom edge of the filler strip.

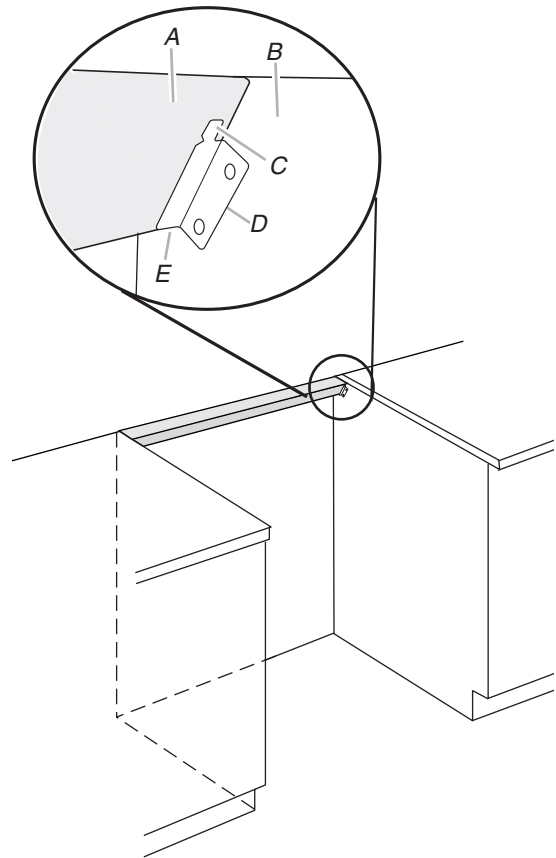
For 2¼" (57 mm) and 2⅝" (67 mm) depths, the bracket end tab should be folded at a 90° angle.

For 1½" (38 mm) depth, the bracket end tab should be folded at a 45° angle.



**NOTE:** If the bracket is not flush to the side of the cabinet, use a piece of wood to fill the gap. A longer screw may be needed.

If the depth determined is 1½" (38 mm), the brackets should be attached on the 2⅝" (67 mm) side. If the depth determined is 2¼" (57 mm), the brackets should be attached on the 2⅝" (67 mm) side. If the depth determined is 2⅝" (67 mm), the bracket should be attached on the 2¼" (57 mm) side.



A. Filler strip  
 B. Cabinet side  
 C. Mounting bracket tab  
 D. Mounting bracket  
 E. Folded tab for support

- Mark the holes on the sides of the cabinet where the brackets will be mounted.
- Drill the holes as marked. Mount the brackets onto the sides of the cabinets with the four #8-18 x ½" screws provided.
- Remove the adhesive strip cover to expose the adhesive side of the brackets. Attach the filler strip to the adhesive on the mounting brackets with selected filler strip depth facing up.
- Proceed with normal range installation. See Slide-in Range Installation Instructions.

# INSTRUCTIONS D'INSTALLATION - PLANCHETTE DE REMPLISSAGE

## pour cuisinière encastrée

### Outillage et pièces

Rassembler les outils et pièces nécessaires avant de commencer l'installation. Lire et suivre les instructions fournies avec les outils indiqués ici.

#### Outillage nécessaire

- Tournevis Phillips n° 2 ou tournevis à embout carré n° 2
- Mètre ruban
- Perceuse électrique
- Foret de 1/8" (3 mm)
- Pince
- Marqueur ou crayon

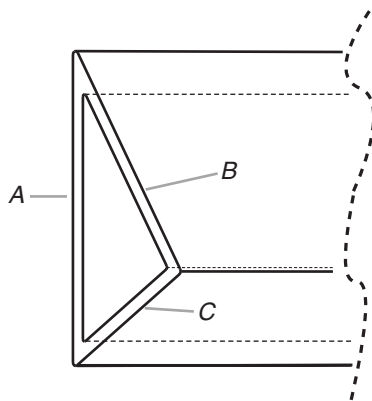
#### Pièces fournies

- Planchette de remplissage
- 2 brides de montage
- 4 vis n° 8-18 x 1/2"

**REMARQUE :** Cette planchette de remplissage n'est utilisée que lorsque la profondeur de l'espace d'encastrement de la cuisinière est supérieure à la dimension recommandée.

### Installation de la planchette de remplissage

1. On peut utiliser la planchette de remplissage pour obturer un espace de 2 5/8" (67 mm), 2 1/4" (57 mm), ou 1 1/2" (38 mm).

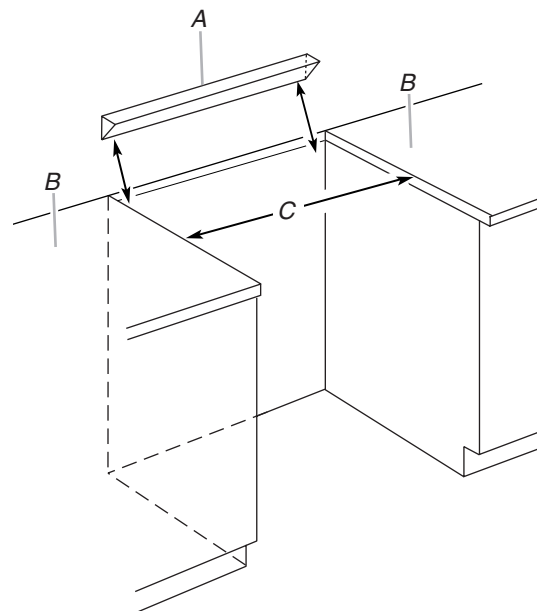


- A. 2 5/8" (67 mm)
- B. 2 1/4" (57 mm)
- C. 1 1/2" (38 mm)

On recommande d'installer la planchette de remplissage en affleurement avec le plan de travail; cependant ceci n'est pas indispensable.

2. Déterminer la distance approximative entre l'arrière de l'ouverture découpée dans le plan de travail et la cuisinière encastrable : mesurer la distance entre l'arrière de l'ouverture découpée dans le plan de travail et l'avant du plan de travail, et déduire 22 3/4" (57,8 cm) de cette dimension.
3. Faire pivoter la planchette de remplissage pour déterminer quel côté du triangle s'adapte le mieux à l'espace à obturer.

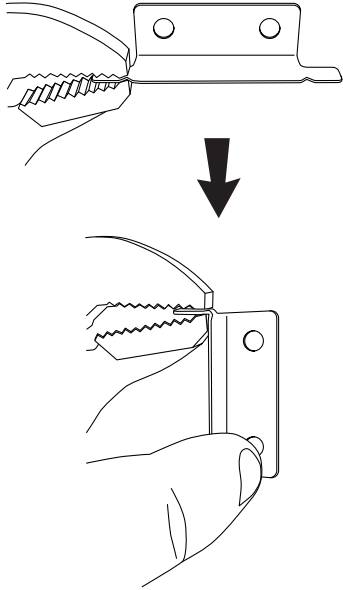
4. Aligner les rives de la planchette de remplissage avec l'arrière de l'ouverture découpée dans le plan de travail et avec les côtés de l'ouverture découpée dans le plan de travail. Veiller à ce que la rive arrière de la planchette de remplissage soit en affleurement avec la rive arrière de l'ouverture découpée dans le plan de travail.



- A. Planchette de remplissage
- B. Plan de travail
- C. Ouverture découpée dans le plan de travail

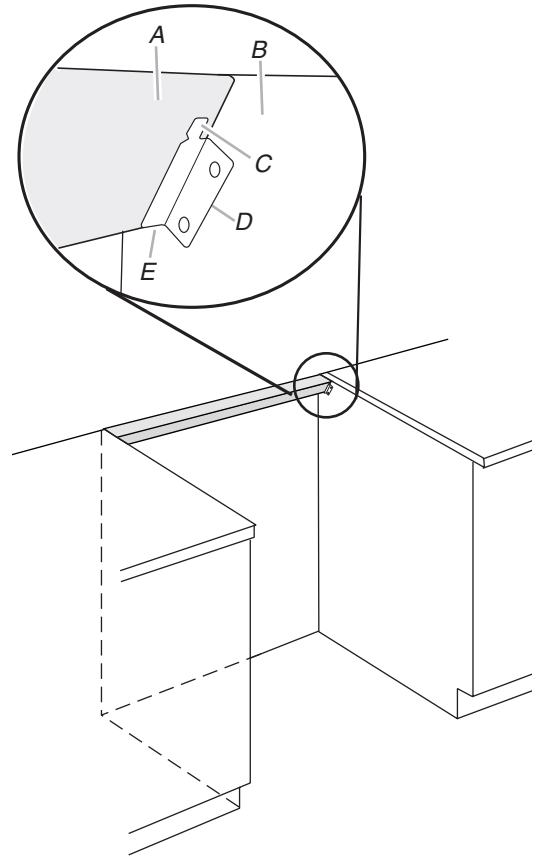
5. Placer une bride de montage à chaque extrémité de la planchette de remplissage, sur la face inférieure (selon l'orientation d'installation choisie). Utiliser une pince pour plier la patte inférieure de chaque bride au niveau de l'encoche (la patte doit tenir lieu de support pour la face inférieure de la planchette de remplissage).

En présence d'un espace à obturer de 2¼" (57 mm) ou 2⅝" (67 mm), on doit plier la patte de la bride à un angle de 90°. En présence d'un espace à obturer de 1½" (38 mm), on doit plier la patte de la bride à un angle de 45°.



**REMARQUE :** Si la bride n'est pas en affleurement avec le côté du placard, utiliser une plaquette de bois pour combler l'espace; il peut alors être nécessaire d'employer des vis plus longues.

Si la dimension de l'espace à obturer est 1½" (38 mm), fixer les brides sur la face de 2⅝" (67 mm). Si la dimension de l'espace à obturer est 2¼" (57 mm), fixer la bride sur la face de 2⅝" (67 mm). Si la dimension de l'espace à obturer est 2⅝" (67 mm), fixer la bride sur la face de 2¼" (57 mm).



A. Planchette de remplissage  
B. Côté du placard  
C. Patte de la bride de montage  
D. Bride de montage  
E. Patte pliée de la bride de montage, pour support

6. Marquer la position des trous sur le côté de chaque placard, pour la fixation des brides.
7. Percer les trous nécessaires aux emplacements marqués. Fixer les brides sur les côtés des placards - utiliser les quatre vis n° 8-18 x ½" fournies.
8. Ôter la feuille de protection de l'adhésif pour exposer la face adhésive de chaque bride. Appliquer la surface de la planchette de remplissage sur l'adhésif de chaque bride de montage (la face appropriée de la planchette de remplissage).
9. Exécuter le processus normal d'installation de la cuisinière. Voir les instructions d'installation de la cuisinière encastrée.