

Conditionneur d'air de pièce

Utilisation et l'entretien

Introduction.....	2
Consignes de sécurité importantes.....	3
Emballage.....	12
Sons normaux.....	12

Instructions de fonctionnement.....	13
Entretien et nettoyage.....	14
suggestions pour économiser l'énergie.....	14
Avant d'appeler.....	15
Garantie Limité D'appareil Principale.....	17

2

INTRODUCTION

Bienvenue dans notre *famille*

Merci de faire entrer Frigidaire dans votre maison! Nous considérons votre achat comme le début d'une longue relation entre vous et nous.

Ce manuel est votre ressource pour l'utilisation et l'entretien de votre produit. Veuillez le lire avant d'utiliser votre appareil. Gardez-le à portée de main pour une consultation rapide. Si quelque chose ne semble pas fonctionner, la section de dépannage vous aidera à résoudre les problèmes courants. Des FAQ, des conseils et des vidéos utiles, des produits de nettoyage et des accessoires de cuisine et de maison sont disponibles sur www.frigidaire.com.

Nous sommes là pour vous! Visitez notre site Web, discutez avec un agent ou appelez-nous si vous avez besoin d'aide. Nous pourrions peut-être vous aider à éviter une visite d'entretien.

Si vous avez besoin d'un entretien, nous pouvons commencer à vous en fournir.

Que ce soit officiel! Veuillez à enregistrer votre produit.

Conservez les informations sur votre produit ici pour qu'elles soient faciles à trouver.

Numéro de modèle _____

Numéro de série _____

Date d'achat _____



AVERTISSEMENT

Pour votre sécurité

Ne stockez ni n'utilisez d'essence ou d'autres vapeurs et liquides inflammables à proximité de cet appareil ou de tout autre appareil. Lisez les étiquettes des produits concernant l'inflammabilité, ainsi que les autres mises en garde.



AVERTISSEMENT

Pour éviter les accidents

Pour réduire le risque d'incendie, d'électrocution ou de blessure corporelle lorsque vous utilisez le climatiseur, prenez les précautions de base suivantes :

- Assurez-vous que l'alimentation électrique est adéquate pour le modèle que vous avez choisi. Ces informations sont disponibles sur la plaque du numéro de série, qui se trouve sur le côté du boîtier et derrière la grille.
- Si le climatiseur doit être installé sur une fenêtre, il est conseillé de laver au préalable les deux côtés des vitres. Si la fenêtre est de type "triple-track" avec un écran, retirez complètement l'écran avant de procéder à l'installation.
- Assurez-vous que le climatiseur a été correctement et solidement installé conformément aux instructions d'installation fournies avec ce manuel. Conservez ce manuel et les instructions d'installation pour une éventuelle utilisation future (retrait ou réinstallation de l'appareil).
- Lorsque vous manipulez le climatiseur, attention à ne pas vous couper avec les ailettes métalliques tranchantes des serpentins avant et arrière.



AVERTISSEMENT

Informations électriques

Les caractéristiques électriques complètes de votre nouveau conditionneur d'air de pièce sont indiquées sur la plaque du numéro de série. Reportez-vous à ces caractéristiques lorsque vous vérifiez les exigences électriques.

- Vérifiez que le climatiseur est correctement mis à la terre. Pour réduire les risques d'électrocution et d'incendie, la mise à la terre correcte est primordiale. Le cordon d'alimentation est équipé

d'une prise de terre à trois broches pour assurer la protection contre les risques d'électrocution.

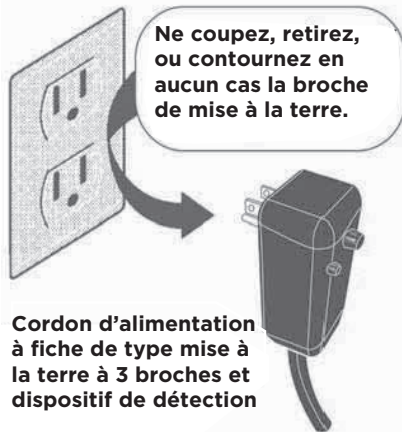
- Votre climatiseur doit être utilisé avec une prise murale correctement reliée à la terre. Si la prise murale que vous comptez utiliser n'est pas correctement reliée à la terre ou protégée par un fusible temporisé ou un disjoncteur, demandez à un électricien qualifié d'installer la prise murale correcte.
- N'utilisez pas le climatiseur en laissant le capot externe en place. Ceci risquerait de provoquer des dommages mécaniques à l'intérieur du climatiseur.
- **N'utilisez pas de rallonge ni d'adaptateur.**



AVERTISSEMENT

Évitez les risques d'incendie et d'électrocution. N'utilisez pas de rallonge ni d'adaptateur. Ne retirez pas de broche du cordon d'alimentation.

Prise murale reliée à la terre



**REMARQUE :**

Le cordon d'alimentation avec le climatiseur contient un dispositif de détection de courant conçu pour réduire le risque de feu. Veuillez vous reporter à la section "Fonctionnement du dispositif de courant" pour de plus amples informations. Si le cordon d'alimentation est endommagé, il ne peut pas être réparé et doit être remplacé avec un cordon du fabricant du produit.

**CONSIGNES DE SECURITE****DANGER! Éviter les blessures graves et la mort**

- Ce climatiseur ne contient pas de pièces réparables par l'utilisateur. Appelez toujours du personnel de service licencié Electrolux pour les réparations.
- N'insérez et ne placez pas les doigts ou des objets dans la zone d'évacuation d'air de l'unité.
- Ne démarrez et n'arrêtez pas le climatiseur en débranchant le cordon d'alimentation ou en éteignant l'alimentation dans la boîte électrique.
- Ne coupez pas et n'endommagez pas le cordon d'alimentation.
- Si le cordon d'alimentation est endommagé, il doit être remplacé par un personnel de service licencié Electrolux.
- Dans le cas d'un dysfonctionnement (étincelles, odeur de brûlé, etc.) arrêtez immédiatement le fonctionnement, débranchez le cordon d'alimentation et appelez un personnel de service licencié Electrolux.
- Ne manipulez pas les climatiseurs avec des mains mouillées.
- Ne tirez pas sur le cordon d'alimentation.
- Ne buvez pas l'eau drainée depuis les climatiseurs.

**CONSIGNES DE SECURITE****ATTENTION! Évitez les blessures et d'endommager l'unité ou d'autres propriétés**

- Configurer la ventilation suivant les instructions d'installation.

- Ne dirigez pas le flux d'air vers les cheminées ou d'autres sources de chaleur car ceci peut faire vaciller les flammes ou fonctionner les unités excessivement.
- Ne grimpez pas sur la partie extérieure de l'unité ou ne placez pas d'objets dessus.
- Ne suspendez pas d'objets à l'unité.
- Ne placez pas de conteneur des liquides sur l'unité.
- Éteignez le climatiseur à la source d'alimentation lorsque vous n'allez pas l'utiliser pendant une longue période.
- Vérifiez régulièrement que l'état des accessoires d'installation de l'unité ne comporte pas de dommages.
- N'appliquez pas de pression importante sur les ailettes de radiateur de l'unité.
- Utilisez l'unité avec les filtres à air en place.
- Ne bloquez et ne couvrez pas la grille d'entrée, la zone de dégagement et les ports de sortie.
- Assurez-vous que tout équipement électrique/électronique est à au moins un mètre de distance de l'unité.
- N'utilisez et ne stockez pas de gaz inflammables à proximité de l'unité.
- Ne pas toucher les parties métalliques de l'unité lors du retrait du filtre. Les blessures peuvent se produire lors de la manipulation des bords métalliques tranchants.
- Ne pas utiliser d'eau pour nettoyer l'intérieur du climatiseur. Exposition à l'eau peut détruire l'isolation et provoquer des risques d'électrocution.
- Lors du nettoyage de l'appareil, assurer au préalable que le pouvoir et le disjoncteur sont éteints.

**ATTENTION**

- L'usage de cet appareil n'est pas destiné aux des personnes (y compris les enfants) ayant des capacités physiques, sensorielles ou mentales réduites ou un manque d'expérience et de connaissances, sauf si elles ont reçu une supervision ou des instructions concernant son utilisation par une personne responsable de leur sécurité.
- Veillez à la surveillance des enfants afin d'éviter qu'ils ne jouent avec l'appareil.

- Si le cordon d'alimentation est endommagé, il doit être remplacé par le fabricant, son agent de service ou des personnes qualifiées afin d'éviter tout danger.
- L'appareil doit être installé conformément aux réglementations nationales en matière de circuit électrique.

LISEZ CETTE SECTION AVANT DE TENTER D'UTILISER LE CLIMATISEUR.

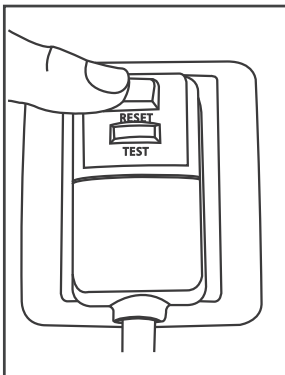
L'unité doit être maintenue droite pendant une heure avant le fonctionnement.

Fonctionnement de l'appareil actuel

Le cordon d'alimentation contient un dispositif de courant qui détecte la détérioration du cordon d'alimentation. Pour tester votre cordon d'alimentation procédez comme suit :

1. Branchez le climatiseur.
2. Le cordon d'alimentation aura DEUX boutons sur la tête de prise. Appuyez sur le bouton TEST. Vous noterez un clic tandis que le bouton RESET sort.
3. Appuyez sur le bouton RESET. Vous noterez encore une fois un clic tandis que le bouton s'enclenche.
4. Le cordon d'alimentation fournit maintenant de l'électricité à l'unité. (Ceci est aussi indiqué par un voyant sur la tête de prise).

Branchez et appuyez sur RESET



REMARQUE :

- N'utilisez pas ce dispositif pour mettre sous/hors tension l'unité.
- Assurez-vous toujours que le bouton RESET est enfoncé pour un fonctionnement correct.
- Le cordon d'alimentation doit être remplacé s'il échoue à réinitialiser lorsque ou bien le bouton TEST est poussé, ou qu'il ne pas être réinitialisé. Un nouveau cordon est disponible chez le fabricant du produit.
- Si le cordon d'alimentation a été endommagé, il NE PEUT PAS être réparé. Il DOIT être remplacé par un nouveau disponible chez le fabricant du produit.



AVERTISSEMENT

AVERTISSEMENT POUR FLUIDE FRIGORIGÈNE INFLAMMABLE

- L'entretien ne doit être effectué que selon les recommandations du fabricant de l'appareil. L'entretien et les réparations nécessitant l'assistance d'un autre personnel qualifié doivent être effectués sous la supervision de la personne compétente pour l'utilisation des fluides frigorigènes inflammables.
- NE PAS modifier la longueur du cordon d'alimentation ou utiliser une rallonge pour alimenter l'appareil.
- NE PAS partager une seule prise avec d'autres appareils électriques. Une alimentation électrique incorrecte peut provoquer un incendie ou un choc électrique.
- Veuillez suivre attentivement les instructions pour la manipulation, l'installation, le nettoyage et l'entretien du climatiseur afin d'éviter tout dommage ou danger.
- Le fluide frigorigène inflammable R32 est utilisé dans les climatiseurs. Lors de l'entretien ou de l'entreposage du climatiseur, le fluide frigorigène (R32) doit être récupéré correctement et ne doit pas être rejeté directement dans l'air.
- Les réglementations nationales en matière de gaz doivent être respectées.
- Gardez les orifices de ventilation libres de toute obstruction.
- L'appareil doit être stocké de manière à éviter tout dommage mécanique.

- Un avertissement indiquant que l'appareil doit être entreposé dans un endroit bien ventilé où les dimensions de la pièce correspondent à celles de la pièce spécifiées pour le fonctionnement.
- Toute personne qui travaille sur un circuit frigorifique ou qui y pénètre par effraction doit être titulaire d'un certificat en cours de validité délivré par un organisme d'évaluation accrédité par l'industrie, qui autorise sa compétence à manipuler les fluides frigorigènes en toute sécurité conformément à une spécification d'évaluation reconnue dans le secteur.

Des exemples de ces procédures de travail comprennent :

- s'introduire dans le circuit frigorifique;
- ouvrir de composants étanches;
- ouvrir des enceintes ventilées.
- Aucun feu ouvert ou dispositif tel qu'un interrupteur qui peut générer des étincelles ou un arc électrique ne doit se trouver autour du climatiseur afin d'éviter l'inflammation du fluide frigorigène inflammable utilisé. Veuillez suivre attentivement les instructions d'entreposage ou d'entretien du climatiseur afin d'éviter tout dommage mécanique.
- Ne pas utiliser d'autres moyens que ceux recommandés par le fabricant pour l'accélération du processus de dégivrage ou pour le nettoyage.
- L'appareil doit être entreposé dans un local sans source d'inflammation continue (par exemple : flammes nues, appareil à gaz en fonctionnement) et sans source d'inflammation (par exemple : chauffage électrique en fonctionnement) à proximité de l'appareil.
- Ne pas percer ou brûler.
- Sachez que les fluides frigorigènes peuvent ne pas contenir d'odeur.

1. Transport d'appareils contenant des fluides frigorigènes inflammables.

Voir les règlements relatifs au transport.

2. Marquage des appareils à l'aide de signes

Voir les réglementations locales.

3. Élimination d'appareils utilisant des fluides frigorigènes inflammables

Voir les réglementations nationales.

4. Stockage des équipements/appareils

Le stockage des appareils doit être conforme aux instructions du fabricant.

5. Stockage des appareils emballés (invendus)

La protection des emballages de stockage doit être conçue de manière à ce que les dommages mécaniques subis par l'appareil à l'intérieur de l'emballage ne provoquent pas de fuite de la charge de fluide frigorigène. Le nombre maximum de pièces d'appareils pouvant être stockées ensemble sera déterminé par les réglementations locales.

6. Informations sur l'entretien et la réparation

a) Contrôles de la zone

Avant de commencer à travailler sur des systèmes contenant des fluides frigorigènes inflammables, des contrôles de sécurité sont nécessaires pour s'assurer que le risque d'inflammation est réduit au minimum. Pour la réparation du système frigorifique, les précautions suivantes doivent être respectées avant d'effectuer des travaux sur le système.

b) Procédure de travail

Le travail doit être entrepris selon une procédure contrôlée de manière à réduire au minimum le risque de présence d'un gaz ou d'une vapeur inflammable pendant l'exécution du travail.

c) Zone de travail générale

Tout le personnel d'entretien et les autres personnes travaillant dans la zone locale doivent être informés de la nature du travail effectué. Le travail dans des espaces confinés doit être évité. La zone autour de l'espace de travail doit être délimitée. Assurez-vous que les conditions dans la zone ont été sécurisées par le contrôle des substances inflammables.

d) Vérification de la présence du fluide frigorigène

La zone doit être vérifiée à l'aide d'un détecteur de fluide frigorigène approprié avant et pendant les travaux, afin de s'assurer que le technicien est conscient des atmosphères potentiellement inflammables. Assurez-vous que le dispositif de détection des fuites utilisé est adapté à l'utilisation de fluides frigorigènes inflammables, c'est-à-dire qu'il ne produit pas d'étincelles, qu'il est correctement scellé ou qu'il a une sécurité intrinsèque.

e) Présence d'un extincteur

Si un travail à chaud doit être effectué sur

l'appareil de réfrigération ou sur toute pièce associée, un matériel d'extinction approprié doit être disponible. Disposez d'un extincteur à poudre sèche ou à CO₂ à proximité de la zone de chargement.

f) Aucune source d'inflammation

Il est interdit à toute personne effectuant des travaux relatifs à un système frigorigène qui impliquent l'exposition d'une tuyauterie contenant ou ayant contenu un fluide frigorigène inflammable d'utiliser des sources d'inflammation d'une manière qui puisse entraîner un risque d'incendie ou d'explosion. Toutes les sources d'inflammation possibles, y compris la cigarette, doivent être maintenues suffisamment éloignées du site d'installation, de réparation, de démontage et d'élimination, au cours desquels du fluide frigorigène inflammable peut éventuellement être libéré dans l'espace environnant. Avant le début des travaux, la zone autour de l'appareil doit être examinée pour s'assurer qu'il n'y a pas de risques d'inflammabilité ou d'inflammation. Des panneaux de Défense de fumer doivent être installés.

g) zone ventilée

Assurez-vous que la zone est à l'air libre ou qu'elle est suffisamment ventilée avant de pénétrer dans le système ou d'effectuer des travaux à chaud. Un certain degré de ventilation doit être maintenu pendant la durée des travaux. La ventilation doit disperser en toute sécurité tout fluide frigorigène libéré et, de préférence, l'expulser à l'extérieur dans l'atmosphère.

h) Contrôles de l'appareil frigorigène

Lorsque des composants électriques sont remplacés, ils doivent être adaptés à l'usage prévu et répondre aux spécifications correctes. Les directives d'entretien et de service du fabricant doivent être respectées à tout moment. En cas de doute, consultez le service technique du fabricant pour obtenir de l'aide. Les contrôles suivants doivent être appliqués aux installations utilisant des fluides frigorigènes inflammables : La charge réelle de fluide frigorigène est conforme à la taille de la pièce dans laquelle sont installées les pièces contenant du fluide frigorigène; Les machines et les sorties de ventilation fonctionnent correctement et ne sont pas obstruées; Si un circuit frigorigère indirect est utilisé, le circuit secondaire doit être vérifié pour la présence de fluide frigorigène;

Le marquage de l'appareil reste visible et lisible. Les marquages et les signes qui sont illisibles doivent être corrigés; Les tuyaux ou les composants frigorigères sont installés dans une position où ils ne risquent pas d'être exposés à une substance susceptible de corroder les composants contenant du fluide frigorigène, à moins que les composants ne soient construits en matériaux naturellement résistants à la corrosion ou qu'ils soient convenablement protégés contre une telle corrosion.

i) Contrôles des appareils électriques

La réparation et l'entretien des composants électriques doivent inclure les contrôles de sécurité initiaux et les procédures d'inspection des composants. S'il existe un défaut susceptible de compromettre la sécurité, aucune alimentation électrique ne doit être connectée au circuit tant que le problème n'a pas été résolu de manière satisfaisante. Si le défaut ne peut être corrigé immédiatement mais qu'il est nécessaire que l'appareil continue à fonctionner, une solution temporaire adéquate doit être utilisée. Cela doit être signalé au propriétaire de l'appareil afin que toutes les parties soient informées. Les contrôles de sécurité initiaux comprennent : Que les condensateurs soient déchargés : cela doit être fait de manière sûre pour éviter toute possibilité d'étincelle; Qu'aucun composant électrique sous tension et aucun câblage ne soient exposés pendant la charge, la récupération ou la purge du système; Que la continuité de la mise à la terre soit assurée.

7. Réparations des composants scellés

a) Pendant les réparations des composants scellés, toutes les alimentations électriques doivent être déconnectées de l'appareil sur lequel on travaille avant de retirer les couvercles scellés, etc. S'il est absolument nécessaire de maintenir l'alimentation électrique de l'appareil pendant l'entretien, un dispositif de détection des fuites fonctionnant en permanence doit être placé au point le plus critique pour avertir d'une situation potentiellement dangereuse.

b) Il convient d'accorder une attention particulière aux points suivants afin de s'assurer qu'en travaillant sur les composants électriques, le boîtier n'est pas altéré de telle sorte que le niveau de protection soit affecté. Il s'agit notamment

des dommages causés aux câbles, du nombre excessif de connexions, des bornes non conformes aux spécifications d'origine, des dommages causés aux joints, du montage incorrect des manchons de raccordement, etc. Veillez à ce que l'appareil soit monté de manière sûre.

S'assurer que les joints ou les matériaux d'étanchéité ne se sont pas dégradés au point de ne plus remplir leur fonction de prévention de la pénétration d'atmosphères inflammables. Les pièces de rechange doivent être conformes aux spécifications du fabricant.

REMARQUE : L'utilisation d'un produit d'étanchéité à base de silicone peut nuire à l'efficacité de certains types de dispositif de détection des fuites. Il n'est pas nécessaire d'isoler les composants à sécurité intrinsèque avant de travailler dessus.

8. Réparation des composants à sécurité intrinsèque

N'appliquez pas de charges inductives ou capacitatives permanentes au circuit sans vous assurer que cela ne dépassera pas la tension et le courant autorisés pour l'appareil utilisé. Les composants à sécurité intrinsèque sont les seuls à pouvoir être travaillés sous tension en présence d'une atmosphère inflammable. L'appareil d'essai doit être d'un calibre correct. Remplacez les composants uniquement par des pièces spécifiées par le fabricant. D'autres pièces peuvent entraîner l'inflammation du fluide frigorigène dans l'atmosphère en cas de fuite.

9. Câblage

Assurez-vous que le câblage ne sera pas soumis à l'usure, à la corrosion, à une pression excessive, à des vibrations, à des arêtes vives ou à tout autre effet néfaste sur l'environnement. Le contrôle tient également compte des effets du vieillissement ou des vibrations continues provenant de sources telles que les compresseurs ou les ventilateurs.

10. Détection des fluides frigorigènes inflammables

En aucun cas, les sources potentielles d'inflammation ne doivent être utilisées dans la recherche ou la détection de fuites de fluide frigorigène. Une torche aux halogénures (ou tout autre détecteur utilisant une flamme nue) ne doit pas être utilisée.

Les méthodes de détection des fuites suivantes sont jugées acceptables pour les systèmes contenant des fluides frigorigènes inflammables. Des détecteurs de fuites électroniques sont utilisés pour détecter les fluides frigorigènes inflammables, mais leur sensibilité peut être insuffisante ou nécessiter un réétalonnage. (L'équipement de détection doit être calibré dans une zone exempte de fluide frigorigène.) Assurez-vous que le détecteur n'est pas une source potentielle d'inflammation et qu'il est adapté au fluide frigorigène utilisé. L'équipement de détection des fuites est fixé à un pourcentage de la limite inférieure d'inflammabilité (LII) du fluide frigorigène et est calibré en fonction du fluide frigorigène utilisé, et le pourcentage approprié de gaz (25 % maximum) est confirmé. Les liquides de détection de fuites peuvent également être utilisés avec la plupart des fluides frigorigènes, mais l'utilisation de détergents contenant du chlore doit être évitée car le chlore peut réagir avec le fluide frigorigène et corroder la tuyauterie en cuivre. Si une fuite est présumée, toutes les flammes nues doivent être enlevées/éteintes. Si une fuite de fluide frigorigène nécessitant un brasage est détectée, tout le fluide frigorigène doit être récupéré du système ou isolé (au moyen de vannes d'arrêt) dans une partie du système éloignée de la fuite. Le retrait du fluide frigorigène doit se faire conformément à la section Retrait et évacuation.

11. Retrait et évacuation

Quand vous entrez dans le circuit frigorifique pour effectuer des réparations - ou pour toute autre raison - vous devez utiliser les procédures conventionnelles. Cependant, pour les fluides frigorigènes inflammables, il est important de suivre les meilleures pratiques, car l'inflammabilité est un facteur à prendre en compte. La procédure suivante doit être respectée :

- a) retirer le fluide frigorigène en toute sécurité en respectant les réglementations locales et nationales;
- b) purger le circuit avec du gaz inerte;
- c) évacuer (facultatif pour les fluides A2L);
- d) purger avec un gaz inerte (facultatif pour les fluides A2L);
- e) ouvrir le circuit en le coupant ou en le brasant.

La charge de fluide frigorigène doit être

récupérée dans les bouteilles de récupération appropriées si la ventilation n'est pas autorisée par les codes locaux et nationaux. Pour les appareils contenant des fluides frigorigènes inflammables, le système doit être purgé avec de l'azote sans oxygène afin de rendre l'appareil sûr pour les fluides frigorigènes inflammables. Ce processus peut devoir être répété plusieurs fois. L'air comprimé ou l'oxygène ne doivent pas être utilisés pour purger les systèmes frigorigères. Pour les appareils contenant des fluides frigorigènes inflammables, la purge des fluides frigorigènes doit être réalisée en rompant le vide dans le système avec de l'azote sans oxygène et en continuant à remplir jusqu'à ce que la pression de service soit atteinte, puis en ventilant dans l'atmosphère et enfin en tirant jusqu'au vide (facultatif pour les fluides A2L). Ce processus doit être répété jusqu'à ce qu'il n'y ait plus de fluide frigorigène dans le système (facultatif pour les fluides A2L). Lorsque la charge finale d'azote sans oxygène est utilisée, le système doit être ramené à la pression atmosphérique pour permettre le travail. Assurez-vous que la sortie de la pompe à vide n'est pas proche de sources d'inflammation potentielles et qu'une ventilation est disponible.

12. Procédures de chargement

En plus des procédures de chargement conventionnelles, les exigences suivantes doivent être respectées. Veillez à ce que la contamination des différents fluides frigorigènes ne se produise pas lors de l'utilisation de l'équipement de chargement. Les tuyaux ou les lignes doivent être aussi courts que possible afin de minimiser la quantité de fluide frigorigène qu'ils contiennent. Les bouteilles doivent être maintenues dans une position appropriée conformément aux instructions. Assurez-vous que le système frigorifique est mis à la terre avant de le charger en fluide frigorigène. Étiquetez le système lorsque la charge est terminée (si ce n'est pas déjà fait). Il faut faire très attention à ne pas trop remplir le système frigorifique. Avant de recharger le système, il doit être testé sous pression avec l'OFN (azote sensiblement dépourvu d'oxygène). Le système doit être soumis à un essai d'étanchéité à la fin de la charge mais avant la mise en service. Un

essai d'étanchéité de suivi doit être effectué avant de quitter le site.

13. Mise hors service

Avant d'effectuer cette procédure, il est essentiel que le technicien connaisse parfaitement l'appareil et tous ses détails. La bonne pratique recommandée est que tous les fluides frigorigènes soient récupérés en toute sécurité. Avant l'exécution de la tâche, un échantillon d'huile et de fluide frigorigène doit être prélevé au cas où une analyse serait nécessaire avant la réutilisation du fluide frigorigène récupéré. Il est essentiel que le courant électrique soit disponible avant de commencer la tâche.

- a) Prenez connaissance de l'appareil et de son fonctionnement.
- b) Isolez le système électriquement.
- c) Avant d'entreprendre la procédure, assurez-vous que : L'équipement de manutention mécanique est disponible, si nécessaire, pour la manipulation des bouteilles de fluide frigorigène; Tout l'équipement de protection individuelle est disponible et est utilisé correctement; Le processus de récupération est supervisé à tout moment par une personne compétente; L'équipement de récupération et les bouteilles sont conformes aux normes appropriées.
- d) Pompez le système frigorifique, si possible.
- e) Si le vide n'est pas possible, fabriquez un collecteur pour que le fluide frigorifique puisse être retiré des différentes parties du système.
- f) Veillez à ce que la bouteille soit située sur la balance avant que la récupération ait lieu.
- g) Démarrez la machine de récupération et utilisez-la conformément aux instructions.
- h) Ne remplissez pas trop les bouteilles. (Pas plus de 80 % de charge liquide en volume).
- i) Ne dépassez pas la pression de service maximale de la bouteille, même temporairement.
- j) Lorsque les bouteilles ont été correctement remplies et que le processus est terminé, assurez-vous que les bouteilles et l'appareil sont rapidement retirés du site et que toutes les vannes d'isolement de l'appareil sont fermées.
- k) Le fluide frigorigène récupéré ne doit pas être chargé dans un autre système frigorifique avant d'avoir été nettoyé et vérifié.

14. Étiquetage

L'appareil doit porter une étiquette indiquant qu'il a été mis hors service et vidé de son fluide frigorigène. L'étiquette doit être datée et signée. Assurez-vous que l'appareil porte des étiquettes indiquant qu'il contient des fluides frigorigènes inflammables.

15. Récupération

Lors du retrait du fluide frigorigène d'un système, que ce soit pour l'entretien ou la mise hors service, il est recommandé de veiller à ce que tous les fluides frigorigènes soient retirés en toute sécurité. Lors du transfert du fluide frigorigène dans les bouteilles, assurez-vous que seules les bouteilles de récupération de fluide frigorigène appropriées sont utilisées. Assurez-vous que le nombre correct de bouteilles pour contenir la charge totale du système est disponible. Toutes les bouteilles à utiliser sont désignées pour le fluide frigorigène récupéré et étiquetées pour ce fluide frigorigène (c'est-à-dire des bouteilles spéciales pour la récupération du fluide frigorigène). Les bouteilles doivent être équipées d'une soupape de surpression et de vannes d'arrêt associées en bon état de fonctionnement. Les bouteilles de récupération vides sont évacuées et, si possible, refroidies avant la récupération.

L'équipement de récupération doit être en bon état de fonctionnement, accompagné d'un ensemble d'instructions concernant l'équipement à disposition et doit être adapté à la récupération des fluides frigorigènes inflammables. En outre, un jeu de balances étalonnées doit être disponible et en bon état de fonctionnement. Les tuyaux doivent être

complets, avec des raccords sans fuite et en bon état. Avant d'utiliser la machine de récupération, vérifiez qu'elle est en bon état de fonctionnement, qu'elle a été correctement entretenue et que tous les composants électriques associés sont scellés pour éviter toute inflammation en cas de fuite de fluide frigorigène. En cas de doute, consulter le fabricant. Le fluide frigorigène récupéré doit être renvoyé au fournisseur de fluide frigorigène dans la bonne bouteille de récupération, et le bordereau de transfert de déchets correspondant doit être établi. Ne mélangez pas les fluides frigorigènes dans les unités de récupération et surtout pas dans les bouteilles. Si les compresseurs ou les huiles de compresseur doivent être retirés, assurez-vous qu'ils ont été évacués à un niveau acceptable afin de vous assurer qu'il ne reste pas de fluide frigorigène inflammable dans le lubrifiant. Le processus d'évacuation doit être effectué avant le retour du compresseur chez les fournisseurs. Seul le chauffage électrique du corps du compresseur doit être utilisé pour accélérer ce processus. La vidange de l'huile d'un système doit être effectuée en toute sécurité. Les appareils non raccordés à un conduit contenant des fluides frigorigènes A2L dont les ouvertures de soufflage et de retour de l'air se trouvent dans l'espace conditionné peuvent avoir le corps de l'appareil peut être installé dans des zones ouvertes telles que des faux plafonds ne servant pas de chambres de distribution d'air de retour, à condition que l'air conditionné ne communique pas directement avec l'air du faux plafond.



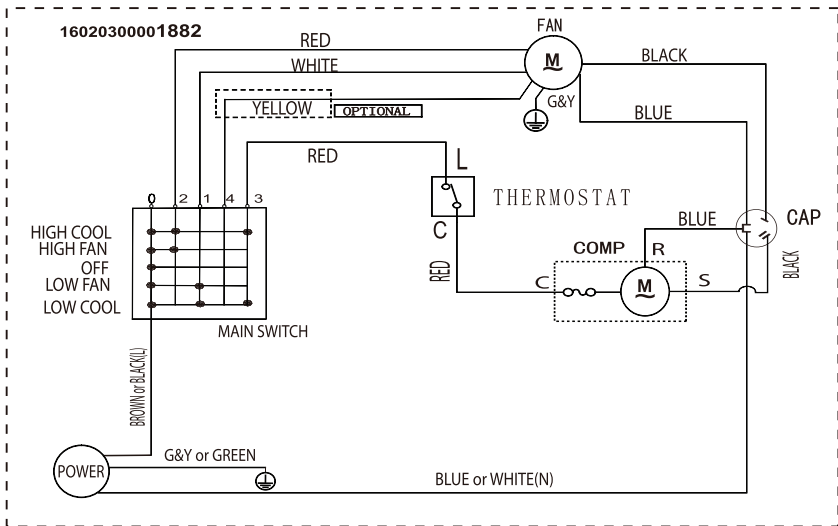
A2L

ATTENTION: Risque d'inflammation des matériaux inflammables

Important: lisez attentivement ce manuel avant d'installer ou de faire fonctionner une nouvelle Unit é de climatisation. Assurez - vous que ce manuel est conservé pour référence future.

	<p>ATTENTION</p>	<p>Ce symbole indique que le manuel d'utilisation doit être lu attentivement.</p>
	<p>ATTENTION</p>	<p>Ce symbole indique que des informations telles que le manuel d'utilisation ou le manuel d'installation sont disponibles.</p>
	<p>ATTENTION</p>	<p>Ce symbole indique que le personnel d'entretien doit manipuler cet appareil en se référant au manuel d'installation.</p>

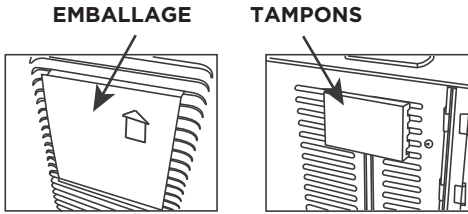
Diagramme de câblage



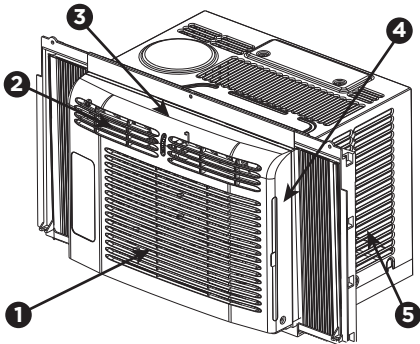
12 EMBALLAGE ET SONS NORMAUX

Emballage

Retirez tout l'emballage de l'intérieur du carton, avec tous les tampons placés entre les événements latéraux.



Sons normaux



1 Gargouillements/sifflements

Peuvent être dus au frigorigène passant par le système d'évaporation pendant le fonctionnement normal.

2 Son de vent

À l'avant de l'appareil, il est possible que vous entendiez un bruit de vent provoqué par l'air déplacé par le ventilateur.

3 Son aigu

Les compresseurs haute performance d'aujourd'hui peuvent émettre un son aigu pendant le cycle de refroidissement.

4 Vibration

L'appareil peut vibrer et faire du bruit si les murs ou les fenêtres sont mal conçus ou si l'appareil n'a pas été installé correctement.

5 Cliquetis ou bruissements

Des gouttes d'eau tombant sur le condensateur pendant le fonctionnement normal de l'appareil peuvent provoquer des cliquetis ou des bruissements.

Note : N'essayez pas de percer des trous à la base de l'appareil pour éliminer les sons normaux, car cela annulerait la garantie.

Utilisation du climatiseur

Pour commencer à utiliser le climatiseur, procédez comme suit :

1. Réglez le sélecteur de température sur le nombre le plus élevé (réglage le plus froid).
 2. Réglez le contrôle de mode sur le paramètre COOL (refroidissement) le plus élevé.
 3. Ajustez les événements pour un flux d'air confortable (voir Événements directionnels).
 4. Une fois la pièce refroidie, ajustez le sélecteur de température sur le réglage que vous trouvez le plus confortable.
- Réviser la section "Instructions de fonctionnement" pour les autres réglages.

Instructions de fonctionnement

Les commandes indiqués dans ce manuel sont représentatifs de nombreux modèles disponibles. Votre modèle peut offrir des fonctionnalités légèrement différentes.

Sélecteur de température

Permet de régler la température ambiante désirée lorsque l'unité fonctionne en "COOL MODE" (mode cool).

Pour régler la température ambiante désirée, tournez l'interrupteur de sélection sur le réglage désiré. Une fois la température réglée atteinte, le thermostat démarrera et arrêtera automatiquement le compresseur afin de maintenir la température réglée désirée.

Tournez le sélecteur de température dans le sens des aiguilles d'une montre pour un réglage de refroidissement plus élevé. Des réglages de refroidissement plus élevés fourniront une température ambiante moins élevée.

Tournez le sélecteur de température dans le sens contraire des aiguilles d'une montre pour un réglage de refroidissement moins élevé.

Des réglages de refroidissement moins élevés fourniront une température ambiante plus élevée.

Mode refroidissement

Le réglage de refroidissement désiré est sélectionné en tournant le bouton MODE sur l'emplacement désiré.

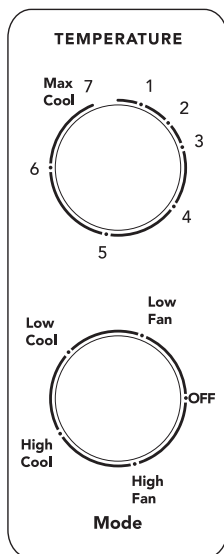
"high cool" (refroidissement élevé) a un effet de refroidissement et un flux d'air maximal. "low cool" (refroidissement bas) a un effet de refroidissement et un flux d'air minimal.

Remarque : si votre appareil dispose d'un aérateur, gardez-le fermé pour une efficacité maximale.

Mode ventilateur

Tournez le bouton MODE pour sélectionner votre choix de vitesses de ventilateur pour la circulation d'air uniquement.

Remarque : lors de la sélection d'une vitesse de ventilateur, le compresseur ne fonctionnera pas.



AVERTISSEMENT

Veillez toujours 3 minutes lors de l'arrêt puis le redémarrage de l'appareil, et lorsque vous passez de refroidissement à ventilateur et retournez à refroidissement. Ceci permet d'éviter la surchauffe du compresseur et le déclenchement du disjoncteur. Le non respect de ces instructions peut nuire à votre appareil.

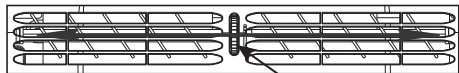
Événements directionnels

Les événements directionnels contrôlent la direction du flux d'air. Votre climatiseur dispose du type d'événement décrit ci-dessous.

14 ENTRETIEN ET NETTOYAGE ET SUGGESTIONS POUR ÉCONOMISER L'ÉNERGIE

Type à vis

Tournez la roue à vis jusqu'à ce que la direction gauche/droite désirée soit obtenue.



(BIDIRECTIONNEL)

ROUE À VIS

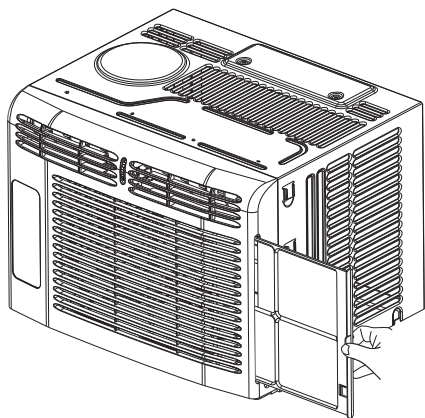
Entretien et nettoyage

Nettoyez votre climatiseur occasionnellement pour le garder en bon état. **Assurez-vous de débrancher l'appareil avant de le nettoyer, afin d'éviter les risques d'électrocution et d'incendie.**

Nettoyage du filtre à air

Le filtre à air doit être inspecté au moins une fois par mois pour vérifier si un nettoyage s'impose. Les particules emprisonnées dans le filtre peuvent s'accumuler et provoquer la formation de givre sur les serpentins de refroidissement.

- Retirez le filtre en glissant dehors depuis le côté droit.
- Lavez le filtre en utilisant du liquide pour vaisselle et de l'eau chaude. Rincez soigneusement le filtre. Secouez doucement l'excès d'eau du filtre. Assurez-vous que le filtre est bien sec avant de le replacer
- Ou au lieu de le laver, vous pouvez aspirer le filtre.



Cabinet Cleaning

- Assurez-vous d'avoir débranché le climatiseur afin d'éviter les risques d'électrocution et d'incendie. Le boîtier et la face avant doivent être dépoussiérés avec un chiffon non huileux ou nettoyés à l'aide d'un chiffon imprégné d'une solution d'eau chaude additionnée de liquide pour vaisselle doux. Rincez soigneusement et essuyez pour sécher.
- N'utilisez jamais de nettoyeurs agressifs, de cire ou de produit à polir sur la face avant du boîtier.
- Essorez l'excès d'eau du chiffon avant d'essuyer autour des boutons. L'excès d'eau dans ou autour des boutons risque d'endommager le climatiseur.
- Branchez le climatiseur.

Rangement pendant l'hiver

Si vous comptez ranger le climatiseur pendant l'hiver, retirez-le soigneusement de la fenêtre en suivant les instructions d'installation. Couvrez-le de plastique ou remplacez-le dans sa boîte.

Suggestions pour économiser l'énergie

- **Ne bloquez pas la circulation de l'air à l'intérieur par des stores, des rideaux ou des meubles ; ou à l'extérieur avec des arbustes, des murs ou d'autres bâtiments.**
- La capacité du climatiseur doit être adaptée à la taille de la pièce pour permettre à l'appareil de fonctionner efficacement et correctement.
- Installez le climatiseur dans la partie ombragée de la maison, comme une fenêtre orientée vers le nord, qui est à l'ombre la plupart du temps.
- Fermez le registre de foyers, les bouches de chaleur du plancher et des murs, de façon à ce que l'air frais ne s'échappe pas par la cheminée et les tuyaux.
- Fermez les stores et les rideaux des autres fenêtres pendant la période la plus ensoleillée de la journée.
- Nettoyez le filtre à air comme indiqué à la section " Entretien et nettoyage ".
- Une bonne isolation et une bonne étanchéité de la maison permettront de conserver l'air chaud à l'extérieur et l'air frais à l'intérieur.
- L'ombrage extérieur offert par les arbustes, les plantes ou les auvents aideront à réduire la charge du climatiseur.
- Utilisez les appareils générateurs de chaleur comme les cuisinières, les machines à laver, les sèche-linge et les lave-vaisselle pendant la période la plus fraîche de la journée.

Avant de faire appel à un technicien, consultez cette liste. Elle peut vous faire économiser temps et argent. Cette liste comprend les situations courantes qui ne résultent pas de défaut de pièce ou de fabrication de l'appareil.

SITUATION	SOLUTION
Le climatiseur ne fonctionne pas.	<ul style="list-style-type: none"> • Prise murale déconnectée. Enfoncez fermement dans la prise. • Branchez le dispositif actuel déclenché. Appuyez sur le bouton REINITIAL-ISER. • Fusible fondu ou disjoncteur déclenché. Remplacez le fusible avec un fusible temporisé ou réenclenchez le disjoncteur. • La commande de sélecteur est sur OFF (arrêt). Tournez le sélecteur sur ON (marche) (certains modèles) ou le réglage FAN (ventilation) ou COOL (refroidissement) désiré. • Appareil éteint par le déplacement du thermostat vers un nombre plus élevé puis le retour à un nombre plus froid. Attendez environ 3 minutes. Écoutez le redémarrage du thermostat. • Appareil éteint puis rallumé trop rapidement. Eteignez l'unité et attendez 3 minutes avant de redémarrer. • Sélecteur de température réglé trop bas. Ajustez le sélecteur de température sur un nombre plus élevé pour le refroidissement.
L'air de l'appareil ne semble pas assez froid.	<ul style="list-style-type: none"> • Tournez le sélecteur sur un position COOL (refroidissement) plus élevée. • Sélecteur de température réglé trop chaud. Ajustez le sélecteur de température sur une température plus froide. • Température ambiante inférieure à 21 °C (70 °F). Le refroidissement peut ne pas survenir avant que la température ambiante dépasse 21 °C (70 °F). • Le tube de détection de température touche le serpentin de refroidissement, situé derrière le filtre à air. Éloignez le tube du serpentin. • L'unité doit être utilisée dans une plage de température de 60°F - 90°F (16°C - 32°C) côté intérieur, 64°F - 109°F (18°C - 43°C) côté extérieur. Les performances peuvent être réduites en dehors de ces températures de fonctionnement.
Le climatiseur fonctionne, mais la pièce est trop chaude. Du givre se forme sur le serpentin de refroidissement, derrière la face avant.	<ul style="list-style-type: none"> • Température extérieure inférieure à 21 °C (70 °F). Pour dégivrer le serpentin, réglez le sélecteur sur la position FAN (ventilation). Puis, réglez le thermostat sur une position plus chaude. • Le filtre à air peut être sale. Nettoyer le filtre. Consultez la section Entretien et Nettoyage. Pour dégeler, réglez le sélecteur sur FAN (ventilation). • Sélecteur de température réglé trop froid pour le refroidissement nocturne. Pour dégivrer le serpentin, réglez le sélecteur sur une position FAN (ventilation). Puis, réglez le sélecteur de température sur une position plus chaude.
Le climatiseur fonctionne, mais la pièce est trop chaude - PAS de formation de givre sur le serpentin de refroidissement derrière la face avant.	<ul style="list-style-type: none"> • Filtre à air sale - l'air est gêné. Nettoyez le filtre à air. Consultez la section Entretien et nettoyage. • Sélecteur de température réglée trop chaud. Tournez le sélecteur de température dans le sens des aiguilles d'une montre vers un réglage plus froid. • Les grilles directionnelles sont mal positionnées. Repositionnez les grilles pour permettre une meilleure distribution de l'air. • L'avant de l'appareil est bloqué par des voilages, des stores, des meubles, etc. - La distribution de l'air est gênée. Retirez ce qui bloque. • Les portes, les fenêtres, les bouches de chaleur, etc. sont ouverts - l'air froid s'échappe. Fermez les portes, les fenêtres, les bouches de chaleur, etc. • L'appareil a récemment été allumé dans une pièce chaude. Laissez plus de temps pour que la chaleur accumulée s'évacue des murs, du plafond, du sol et des meubles.

16 AVANT D'APPELER

SITUATION	SOLUTION
Le climatiseur s'allume et s'éteint rapidement.	<ul style="list-style-type: none">• Le filtre à air est sale - l'air est bloqué. Nettoyez le filtre à air.• La température extérieure est extrêmement élevée. Réglez sur Refroidissement élevé pour permettre à l'air de passer par les serpentins de refroidissement plus fréquemment.
Bruit lorsque l'appareil refroidit.	<ul style="list-style-type: none">• Bruit du mouvement d'air. Ceci est normal; Si le bruit est trop fort, tournez le sélecteur sur un réglage FAN (ventilation) inférieur.• Son du ventilateur touchant le système de suppression d'eau-humidité. Ceci est normal lorsque l'humidité est élevée. Fermez les portes, fenêtres et registres.• Vibration de fenêtre - installation médiocre. Consultez les instructions d'installation ou vérifiez avec l'installateur.
De l'eau goutte À L'INTÉRIEUR lorsque l'appareil refroidit.	<ul style="list-style-type: none">• Mauvaise installation. Tournez légèrement le climatiseur vers l'extérieur pour permettre à l'eau de s'évacuer. Consultez les instructions d'installation ou vérifiez avec l'installateur.
De l'eau goutte À L'EXTÉRIEUR lorsque l'appareil refroidit.	<ul style="list-style-type: none">• L'appareil évacue de grandes quantités d'humidité de la pièce. Ceci est normal les jours très humides.
Pièce trop froide.	<ul style="list-style-type: none">• Le sélecteur de température est réglé trop haut, réglez sur un nombre moins élevé sur le cadran de température.

Si ces solutions échouent, appelez le 1-800-944-9044(US)/1-800-265-8352 (Canada) pour le service Frigidaire.

Votre appareil est couvert par une garantie limitée d'un an pour les réparations fonctionnelles seulement. Pendant un an à compter de la date d'achat initiale, Electrolux paiera tous les frais de réparation ou de remplacement de toute pièce de cet appareil en cas de défection apparente en raison d'un défaut de matériaux ou de fabrication, lorsque cet appareil est installé, utilisé et entretenu conformément aux instructions fournies. Après un an à compter de la date d'achat initiale, le consommateur sera responsable des frais de diagnostic, de main-d'oeuvre et de pièces, ainsi que des frais de démontage, de transport et de réinstallation engagés pendant l'entretien des pièces.

Exclusions

Cette garantie ne couvre pas ce qui suit:

1. Les produits dont le numéro de série original a été enlevé, modifié ou qui n'est pas facilement déterminable.
2. Les produits qui ont été transférés de leur propriétaire initial à une autre partie ou qui ne sont plus aux États-Unis ou au Canada.
3. La rouille à l'intérieur ou à l'extérieur de l'appareil.
4. Les produits vendus « tels quels » ne sont pas couverts par cette garantie.
5. Les aliments perdus en raison de pannes du réfrigérateur ou du congélateur.
6. Les produits utilisés dans les établissements commerciaux.
7. Les appels de service qui ne concernent pas un mal fonctionnement, un défaut de fabrication ou un vice de matériau ou pour les appareils qui ne font pas l'objet d'un usage domestique ou qui ne sont pas utilisés conformément aux instructions fournies.
8. Les appels de service pour vérifier l'installation de votre appareil ou pour obtenir des instructions sur la façon d'utiliser votre appareil.
9. Les frais qui rendent l'appareil accessible pour une réparation, par exemple enlever des garnitures, les armoires, les étagères, etc. qui ne faisaient pas partie de l'appareil lorsqu'il a quitté l'usine.
10. Les appels de service au sujet de la réparation ou du remplacement des ampoules, des filtres à air, des filtres à eau, d'autre matériel ou des boutons, poignées ou autres pièces esthétiques.
11. Les frais supplémentaires, y compris, sans s'y limiter, les appels de service après les heures normales de bureau, le weekend ou les jours fériés, les droits et péages, les frais de convoyage ou les frais de déplacement pour les appels de service dans des endroits isolés, notamment l'État de l'Alaska.
12. Les dommages causés au fini de l'appareil ou à la maison pendant l'installation, y compris, sans s'y limiter, aux planchers, aux armoires, aux murs, etc.
13. Les dommages causés par : des réparations faites par des techniciens non autorisés; l'utilisation de pièces autres que les pièces Electrolux d'origine qui n'ont pas été obtenues par l'entremise d'un réparateur autorisé; ou les causes étrangères comme l'abus, l'alimentation électrique inadéquate ou les cas de force majeure.

AVIS DE NON-RESPONSABILITÉ SUR LES GARANTIES IMPLICITES; LIMITATIONS DES RECOURS

L'UNIQUE RECOURS DU CLIENT EN VERTU DE CETTE GARANTIE LIMITÉE EST LA RÉPARATION OU LE REMPLACEMENT DU PRODUIT COMME DÉCRIT PRÉCÉDEMMENT. LES DEMANDES BASÉES SUR DES GARANTIES IMPLICITES, Y COMPRIS LES GARANTIES IMPLICITES DE QUALITÉ MARCHANDE ET D'ADAPTATION À UN USAGE PARTICULIER SONT LIMITÉES À AU MOINS UN AN OU À LA PÉRIODE LA PLUS COURTE PERMISE PAR LA LOI. ELECTROLUX NE SERA PAS TENUE RESPONSABLE DES DOMMAGES DIRECTS OU INDIRECTS NI DES DOMMAGES MATÉRIELS ET DES DÉPENSES IMPRÉVUES RÉSULTANT D'UNE VIOLATION DE CETTE GARANTIE ÉCRITE OU DE TOUTE AUTRE GARANTIE IMPLICITE. CERTAINS ÉTATS ET CERTAINES PROVINCES NE PERMETTENT PAS DE RESTRICTION OU D'EXEMPTION SUR LES DOMMAGES DIRECTS OU INDIRECTS OU DE RESTRICTION SUR LES GARANTIES IMPLICITES. DANS CE CAS, CES RESTRICTIONS OU EXEMPTIONS POURRAIENT NE PAS ÊTRE APPLICABLES. CETTE GARANTIE ÉCRITE VOUS PROCURE DES DROITS LÉGAUX SPÉCIFIQUES. IL SE PEUT QUE VOUS AYEZ D'AUTRES DROITS QUI VARIENT SELON L'ÉTAT OU LA PROVINCE.

Si vous avez besoin d'une réparation Conservez votre reçu, votre bon de livraison ou une autre preuve valide de paiement pour établir la période de la garantie dans le cas où vous devriez faire appel aux services d'un technicien autorisé. Si une réparation doit être effectuée, veuillez obtenir et conserver tous les reçus. Le service auquel vous avez recours en vertu de cette garantie doit être obtenu en communiquant avec Electrolux à l'adresse ou aux numéros de téléphone indiqués ci-dessous.

Cette limitée garantie n'est valide qu'aux États-Unis et au Canada. Aux États-Unis, votre appareil est garanti par Electrolux Major Appliances North America, une division de Electrolux Home Products, Inc. Au Canada, votre appareil est garanti par Electrolux Canada Corp. Personne n'est autorisé à modifier ou à ajouter aux obligations contenues dans cette garantie. Les obligations de cette garantie concernant la réparation et les pièces doivent être remplies par Electrolux ou par une compagnie de réparation autorisée. Les caractéristiques et spécifications décrites ou illustrées peuvent être modifiées sans préavis.

ÉTATS-UNIS

1.800.944.9044

Electrolux Major Appliances
10200 David Taylor Drive
Charlotte, NC 28262



Electrolux

Canada

1.800.265.8352

Electrolux Canada Corp.
5855 Terry Fox Way
Mississauga, Ontario, Canada
L5V 3E4

FRIGIDAIRE®

bienvenue *maison*

Notre maison est votre maison. Contactez-nous si vous avez besoin d'aide pour :



assistance du propriétaire



accessoires



entretien



enregistrement

(Voir votre carte d'enregistrement pour plus d'informations.)

Frigidaire.com
1-800-944-9044

Frigidaire.ca
1-800-265-8352