

# Lave-vaisselle

## utilisation & entretien

Introduction.....	2	Mode d'emploi.....	8
Renseignements importants concernant la sécurité.....	3	Entretien et nettoyage.....	14
Caractéristiques.....	5	Dépannage.....	16
Commandes et réglages.....	6	Garantie limitée.....	19

## Bienvenue dans notre famille.

Merci d'avoir rapporté un Frigidaire chez vous ! Nous considérons votre achat comme le début d'une longue collaboration.

Ce manuel est votre guide pour l'utilisation et l'entretien de votre appareil. Veuillez le lire avant d'utiliser votre appareil. Gardez-le à portée de main pour une consultation rapide. Si quelque chose ne semble pas correct, la section « Dépannage » vous aidera à résoudre les problèmes courants.

Des FAQ, des conseils et des vidéos utiles, des produits de nettoyage et des accessoires pour la cuisine et la maison sont disponibles sur [www.frigidaire.com](http://www.frigidaire.com).

Nous sommes ici pour vous ! Visitez notre site Web, clavardez avec un agent ou appelez-nous si vous avez besoin d'aide. Nous pourrions vous aider à éviter une intervention de service. Si vous avez besoin d'une intervention, nous pouvons la préparer pour vous.

Officialisons les choses ! Assurez-vous d'enregistrer votre produit.

Gardez les renseignements sur votre produit ici pour qu'il soit facile de les retrouver.

Numéro de modèle \_\_\_\_\_

Numéro de série \_\_\_\_\_

Date d'achat \_\_\_\_\_



### REMARQUE

Pourquoi les unités écoénergétiques exécutent de longs cycles : Plusieurs facteurs sont importants pour laver la vaisselle. La consommation d'énergie du lave-vaisselle a été réduite en appliquant plus de facteurs qui ne consomment pas autant d'énergie et moins de facteurs qui en consomment davantage. Par conséquent, vous remarquerez que les cycles de lavage prennent plus de temps.



### REMARQUE

Renseignements très importants – À lire avant d'utiliser votre lave-vaisselle !

Sons de fonctionnement normaux

Ce lave-vaisselle ne ressemble pas à la plupart des lave-vaisselle : **IL EST PLUS SILENCIEUX.**

Votre lave-vaisselle, doté du système de lavage de précision directe utilise des moteurs écoénergétiques pour les étapes de lavage et de drainage du cycle que vous sélectionnez. Chaque cycle comporte une série de remplissages d'eau et de drainage pour le lavage et le rinçage des plats. À mesure que chaque cycle commence, vous pourriez ou non entendre le bruit du moteur de drainage.

Le prochain bruit que vous entendrez sera celui des éclaboussures de l'eau qui entre dans la cuve. Ensuite, le gicleur inférieur tourne et fait circuler l'eau. Cette étape est suivie d'une pause et d'un son légèrement différent lorsque les gicleurs supérieurs pulvérisent de l'eau. Si vous écoutez attentivement, vous entendrez le changement de son lorsque l'action de lavage passe d'un bras à l'autre.

**VEUILLEZ NOTER QUE :** Si vous comparez ce lave-vaisselle aux modèles précédents, vous pourriez être surpris de ce que vous n'entendez PAS.



### REMARQUE

Les filtres devront être nettoyés pour maximiser les performances de lavage pendant la durée de vie de votre lave-vaisselle. Consultez la section « Fréquence recommandée pour nettoyer vos filtres » pour un calendrier de nettoyage.



## AVERTISSEMENT

Lorsque vous utilisez votre lave-vaisselle, suivez les précautions de base, y compris les suivantes :

### Pour votre sécurité :

- Utilisez votre lave-vaisselle uniquement comme indiqué dans ce manuel d'utilisation et d'entretien.
- Ce manuel n'aborde pas toutes les conditions et les situations possibles qui peuvent survenir. Faites preuve de bon sens et de prudence lors de l'installation, du fonctionnement et de l'entretien de tout appareil.
- Les lave-vaisselle résidentiels certifiés NSF ne sont pas destinés aux établissements alimentaires agréés.
- **LE LAVE-VAISSELLE DOIT ÊTRE MIS À LA TERRE.** Consultez les instructions d'installation pour plus de détails.
- Ce lave-vaisselle est conçu pour fonctionner avec le courant régulier d'une maison (120 V, 60 Hz). Utilisez un circuit muni d'un fusible ou d'un disjoncteur de 15 ampères. Utilisez un fusible de 20 ampères si le lave-vaisselle est connecté à un broyeur d'aliments.
- Ne faites pas fonctionner le lave-vaisselle à moins que tous les panneaux de boîtier soient à leur place.
- Pour éviter l'emprisonnement ou la suffocation, enlevez le mécanisme de verrouillage de la porte ou la porte de tout lave-vaisselle qui est jeté ou non utilisé.
- Éloignez les jeunes enfants et les nourrissons du lave-vaisselle lorsqu'il fonctionne.
- Ne laissez pas les enfants abuser de la porte ou des paniers d'un lave-vaisselle ou encore s'asseoir, se tenir debout ou jouer sur eux.
- Utilisez uniquement des détergents et des agents de rinçage recommandés d'utilisation dans un lave-vaisselle.
- Conservez le détergent pour lave-vaisselle et les produits de rinçage hors de portée des enfants.
- Sauf indication, ne lavez pas d'articles en plastique : « Va au lave-vaisselle » ou l'équivalent. Vérifiez les recommandations auprès du fabricant, si elles ne sont pas inscrites. Si la mention « Va au lave-vaisselle » n'est pas inscrite sur l'article, il peut fondre et créer un risque d'incendie.
- Débranchez l'alimentation électrique au lave-vaisselle avant de l'entretenir.
- Si l'eau du lave-vaisselle ne se vide pas dans un broyeur d'aliments, assurez-vous que le broyeur est complètement vide avant de faire fonctionner le lave-vaisselle.
- Les réparations doivent être effectuées par un technicien qualifié.
- Ne modifiez pas les commandes.
- Ne touchez pas l'élément chauffant pendant ou immédiatement après le lavage.
- Faites attention en déchargeant la vaisselle lorsque l'option Désinfecter a été sélectionnée. Le contenu peut être chaud au toucher immédiatement après la fin du cycle.
- La vapeur d'eau s'échappant de l'événement peut être chaude au toucher lorsque l'option Désinfecter a été sélectionnée. Faites attention et ne laissez pas les jeunes enfants jouer ou toucher la zone de ventilation du lave-vaisselle.
- Lors du chargement d'articles à laver :
  - Placez les objets et couteaux tranchants de manière à ce qu'ils ne risquent pas d'endommager le joint de la porte ou la cuve.
  - Chargez les objets tranchants et les couteaux avec les manches vers le haut pour réduire le risque de blessures causées par des coupures.
- Dans certaines conditions, l'hydrogène gazeux peut être produit dans un système à eau chaude qui n'a pas été utilisé pendant 2 semaines ou plus. **LE GAZ D'HYDROGÈNE EST EXPLOSIF.** Si le système d'eau chaude n'a pas été utilisé pendant cette période, avant d'utiliser le lave-vaisselle, allumez-le pendant plusieurs minutes. Cette action libérera de l'hydrogène gazeux accumulé. **LE GAZ D'HYDROGÈNE EST INFLAMMABLE.** Ne fumez pas ou n'utilisez pas de flamme nue pendant cette période.
- Ne pas entreposer ou utiliser des matières combustibles, de l'essence ou d'autres vapeurs inflammables à proximité de cet appareil ou de tout autre appareil.

# 4

## RENSEIGNEMENTS IMPORTANTS CONCERNANT LA SÉCURITÉ



### AVERTISSEMENT


Pour réduire le risque d'incendie, de décharge électrique ou de blessure lors de l'utilisation de votre lave-vaisselle, suivez les précautions précédentes ci-dessus.



### AVERTISSEMENT

Veuillez lire toutes les instructions avant d'utiliser cet appareil.

### Définitions relatives à la sécurité

 Il s'agit du symbole d'alerte de sécurité. Ce symbole sert à avertir des dangers potentiels de blessures. Respectez tous les messages de sécurité qui suivent ce symbole afin d'éviter de possibles blessures ou la mort.



### DANGER

DANGER indique une situation dangereuse imminente qui, si elle n'est pas évitée, entraînera la mort ou des blessures graves.



### AVERTISSEMENT

AVERTISSEMENT indique une situation potentiellement dangereuse qui, si elle n'est pas évitée, peut entraîner des blessures graves ou la mort.



### MISE EN GARDE

MISE EN GARDE indique une situation potentiellement dangereuse qui, si elle n'est pas évitée, peut entraîner des blessures mineures ou modérées.



### IMPORTANT

IMPORTANT indique les instructions d'installation, de fonctionnement ou d'entretien importantes, mais non liées aux dangers.

### Sécurité des enfants

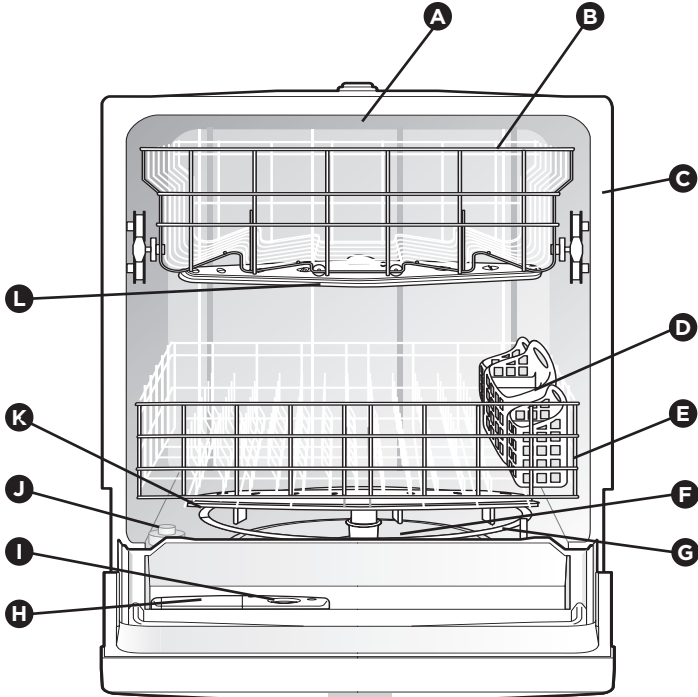
Détruisez ou recyclez le carton, les sacs en plastique et tout matériau d'emballage extérieur immédiatement après avoir déballé le lave-vaisselle. Ne laissez jamais les enfants jouer avec ces articles. Les cartons recouverts de tapis, de couvre-lits, de feuilles de plastique ou de film étirable peuvent devenir des chambres étanches et peuvent rapidement causer une asphyxie.

### Consignes de sécurité

- NE PAS entreposer ou utiliser de l'essence ou d'autres liquides inflammables à proximité de cet appareil ou de tout autre appareil. Lire les étiquettes du produit pour connaître les avertissements concernant l'inflammabilité et d'autres dangers.
- Retirer toutes les agrafes du carton. Les agrafes peuvent causer des coupures graves et abîmer la finition si elles entrent en contact avec d'autres appareils ou meubles.

## CONSERVER CES INSTRUCTIONS

Votre lave-vaisselle nettoie en vaporisant un mélange d'eau chaude et de détergent à travers les gicleurs contre les surfaces souillées. Tout d'abord, le lave-vaisselle draine quelques secondes pour éliminer les saletés échappées pendant le chargement, puis remplir l'eau recouvrant la zone du filtre. L'eau est ensuite pompée dans les gicleurs. Les particules de saleté passent par le filtre et traversent le filtre et descendent dans le drain lorsque l'eau est pompée. Cette série d'étapes est répétée au besoin. Le nombre de remplissages d'eau varie selon le cycle utilisé.



Les caractéristiques peuvent varier selon le modèle

<b>A</b>	Gicleur
<b>B</b>	Panier supérieur
<b>C</b>	Étiquette numéro de série (située sur le côté droit de la porte)
<b>D</b>	Panier à ustensiles
<b>E</b>	Panier inférieur
<b>F</b>	Piège à verre

<b>G</b>	Élément chauffant
<b>H</b>	Distributeur de détergent
<b>I</b>	Liquide de rinçage
<b>J</b>	Protection contre le débordement
<b>K</b>	Gicleur inférieur
<b>L</b>	Gicleur central

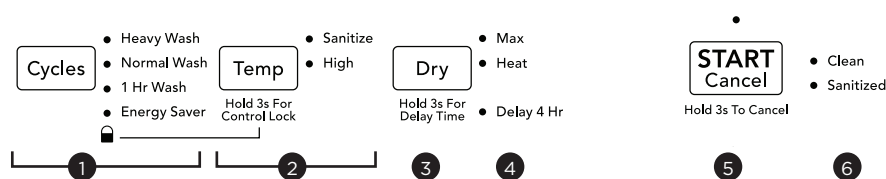


## IMPORTANT

Des accessoires sont disponibles pour votre appareil et peuvent être achetés sur [Frigidaire.com](http://Frigidaire.com) ou en composant le 1 800 374-4432 (Frigidaire.ca ou le 1 800 265-8352 au Canada) ou auprès d'un vendeur autorisé.

# 6

## COMMANDES ET RÉGLAGES



### REMARQUE

Votre lave-vaisselle utilise la technologie DishSense™ pour déterminer la quantité de nourriture qui se trouve sur la vaisselle, puis ajuste le cycle en conséquence.



### MISE EN GARDE

#### Risque de dommages matériels

Avant de démarrer le lave-vaisselle, assurez-vous que le réseau d'eau est connecté et ouvert. Tout manquement à cette directive peut endommager le joint de la pompe et entraîner une fuite d'eau.



### REMARQUE

Le lave-vaisselle est programmé pour mémoriser votre dernier cycle afin que vous n'ayez pas à le réinitialiser chaque fois. Pour démarrer le lave-vaisselle en utilisant le même cycle et les mêmes options sélectionnés lors du lavage précédent, appuyez simplement sur la touche DÉMARRER/ANNULER.



### REMARQUE

Tous les cycles et les options ne sont pas offerts pour tous les modèles.

### Cycle recommandé pour une utilisation typique :

Le cycle normal, avec ses options par défaut de température normale et de séchage à chaud, offre les meilleures performances globales. Cette sélection de cycle est recommandée pour une utilisation quotidienne et convient à une vaste gamme de formats de vaisselle et de quantités de nourriture restantes sur ces plats.

## Sélections des options

### 1 Sélections du cycle de lavage :

Les durées de cycle sont approximatives et varient selon les options sélectionnées. L'eau chaude est nécessaire pour activer le détergent pour lave-vaisselle et faire fondre les saletés alimentaires grasses. Un capteur automatique vérifiera la température de l'eau entrante et, si elle n'est pas assez chaude, le cycle sera allongé pour permettre le chauffage automatique de l'eau au cours du lavage principal et du rinçage final de tous les cycles. Ce mécanisme se produit même lorsque l'option de lavage à haute température n'a pas été sélectionnée. Lorsque le lavage à haute température est sélectionné, une température encore plus élevée est atteinte pour traiter des salissures plus importantes.

### 2 Température

Les cycles programmés sont réglés par défaut sur l'option de cycle Normal. Pour choisir l'option Désinfecter ou Élevé, appuyez sur la touche de température.

#### Option de désinfection

Pour désinfecter votre vaisselle et votre verrerie, sélectionnez l'option Désinfecter. Lorsque cette option est sélectionnée, le voyant s'allume et reste allumé jusqu'à la fin du cycle. La température de l'eau lors du rinçage final sera augmentée à 68° C (155° F) et maintiendra cette température pendant 9 minutes. Cette option est disponible en cycles Intensif et Normal. Seuls ces cycles de désinfection ont été conçus pour répondre aux exigences de la NSF. Les critères de désinfection peuvent ne pas être satisfaits en cas d'interruption du cycle, de panne de courant ou si la température d'eau entrante est inférieure à 49° C (120° F). Les critères de désinfection peuvent ne pas être satisfaits en cas d'interruption du cycle, de panne de courant ou si la température d'eau entrante est inférieure à 49° C (120° F).

Pour désactiver l'option Désinfecter, appuyez une deuxième fois sur la touche de température. La lumière située à côté de la touche Désinfecter s'éteindra.

### Option de lavage à haute température

Lorsque l'option de lavage à haute température est sélectionnée, le lave-vaisselle chauffe l'eau dans le lavage principal à environ 68° C (155° F).

Cette augmentation de la température de l'eau aide le détergent contenu dans le lave-vaisselle à éliminer plus efficacement la graisse et la saleté de la vaisselle et à améliorer les performances de séchage.

Lorsque l'option de lavage à haute température est sélectionnée, l'indicateur de haute température s'allume et reste allumé jusqu'à la fin du cycle. Pour désactiver l'option de lavage à haute température, appuyez sur la touche de température pour sélectionner une autre option de température.

### 3 Max Dry (Séchage maximal)

Lorsque l'option « Séchage maximal » est sélectionnée, le lave-vaisselle prolonge le temps de séchage d'environ 20 minutes. L'option Séchage maximal peut être utilisée avec tous les cycles sauf. Pour un séchage optimal, augmentez également la température de lavage en sélectionnant l'option « Température élevée » ou, mieux encore, l'option « Désinfecter. » L'énergie nécessaire pour utiliser l'option Séchage maximal) permet d'économiser des centimes par cycle. Vous pouvez choisir de ne pas sélectionner l'option « Séchage maximal » ; cependant, vous aurez des articles dans votre charge de vaisselle qui ne seront pas complètement secs à la fin du cycle.

### Heat Dry (Séchage à chaud)

L'option « Séchage à chaud » en combinaison avec le liquide de rinçage améliorera le séchage. L'énergie nécessaire pour utiliser l'option Séchage à chaud coûte des centimes par cycle; cependant, les articles dans la charge de vaisselle peuvent ne pas être secs à la fin du cycle.

Sélectionnez l'option Lavage normal et lavage à haute température ainsi qu'un agent de rinçage pour améliorer les performances de séchage.

### 4 Delay Time (Délai d'attente)

L'option Démarrage différé vous permet de différer automatiquement le démarrage de votre lave-vaisselle pendant 4 heures.

Pour activer l'option de Démarrage différé pour un délai de 4 heures, appuyez sur la touche Sécher pendant 3 secondes. Un voyant s'allume pour indiquer les heures de démarrage différé et reste allumé jusqu'au démarrage du cycle.

Appuyez sur la touche DÉMARRER/ANNULER pour lancer l'option différée. Si l'option Différé est interrompue, appuyez à nouveau sur la touche DÉMARRER/ANNULER pour revenir à l'option Différé.

Pour annuler l'option Démarrage différé et commencer le cycle avant la fin du délai, appuyez sur la touche DÉMARRER/ANNULER pendant 3 secondes.

### 5 Bouton Start/Cancel

Lorsque le cycle et les options sont sélectionnés, les DEL du cycle sélectionné et les options sont allumées. La fenêtre d'état affiche la durée du cycle.

Pour démarrer le cycle, appuyez sur DÉMARRER/ANNULER et fermez immédiatement la porte du lave-vaisselle.

Vous pouvez annuler un cycle à tout moment pendant son fonctionnement. Appuyez sur la touche DÉMARRER/ANNULER et maintenez-la enfoncée pendant 3 secondes. Le voyant à côté du cycle et de l'option sélectionnés s'éteindra, le voyant DÉMARRER/ANNULER restera allumé, le lave-vaisselle démarrera un drainage de 90 secondes. À la fin du drainage, sélectionnez le prochain cycle souhaité.

### 6 Voyant indicateur d'état

Lorsque l'option Désinfecter est sélectionnée, le voyant Désinfecter s'allume lorsque le cycle Désinfecter est terminé. Si le lave-vaisselle n'a pas correctement désinfecté la vaisselle, le voyant ne s'allumera pas. Cela peut se produire si le cycle est interrompu. Le voyant reste allumé jusqu'à ce que la porte soit ouverte.

Le voyant Nettoyer s'allumera à la fin du cycle et restera allumé jusqu'à ce que la porte s'ouvre.

## Mode d'emploi

### Pour commencer

1. Chargez le lave-vaisselle (consultez Préparation de la vaisselle).
2. Ajouter le détergent (consultez Remplissage du distributeur avec du détergent).
3. Ajouter un liquide de rinçage, au besoin (consultez Liquide de rinçage)..
4. Close door to latch.
5. Sélectionnez le cycle souhaité (consultez le tableau Cycle et Options). Le voyant à côté de l'option s'allume lorsqu'il est sélectionné.
6. Sélectionnez l'option souhaité (consultez le tableau des Cycles et des Options). Le voyant lumineux au-dessus de la touche s'allume lorsque l'option est sélectionnée.
7. Faites fonctionner le robinet d'eau chaude le plus près jusqu'à ce que l'eau soit chaude. Fermez le robinet d'eau.
8. Pour commencer, appuyez sur la touche DÉMARRER/ANNULER.



### REMARQUE

Si la porte du lave-vaisselle est ouverte pendant que l'appareil fonctionne, il faut appuyer sur la touche DÉMARRER/ANNULER et fermer immédiatement la porte pour retourner l'appareil au cycle et à l'option sélectionnés. Vous devez procéder ainsi dans les 10 minutes depuis l'ouverture de la porte pour que l'appareil continue le cycle.

### Ouverture de la porte pendant un cycle

Si vous ouvrez la porte pendant qu'un cycle est en cours ou que le compte à rebours est retardé, le lave-vaisselle arrêtera de fonctionner.

Les DEL du cycle sélectionné et les options sont allumées, la fenêtre d'état affiche la durée restante du cycle. La DEL au-dessus du bouton DÉMARRER clignotera pour appuyer sur démarrage.

Pour reprendre, appuyez sur DÉMARRER et fermez immédiatement la porte du lave-vaisselle.

La fenêtre d'état affiche « Fermer » une fois que la touche « DÉMARRER » est enfoncée.

Une tonalité se fera entendre indiquant que le lave-vaisselle commencera à fonctionner à partir du point d'interruption après la fermeture de la porte.

Si la porte du lave-vaisselle est ouverte trop longtemps ou si la porte est fermée sans que la touche « DÉMARRER » ait été enfoncée, le cycle en cours ou le compte à rebours sera annulé.

### Commande de verrouillage de sécurité parental

Pour empêcher les enfants de changer accidentellement le cycle du lave-vaisselle ou de le démarrer, verrouillez ses commandes en appuyant sur la touche de température pendant 3 secondes et en la relâchant ensuite pendant que la porte est verrouillée. Un voyant lumineux sur la touche avec un cadenas s'allume lorsque les commandes sont verrouillées, et aucune nouvelle sélection ne peut être effectuée sans un déverrouillage préalable. Pour déverrouiller les commandes, appuyez de nouveau sur la même touche de température pendant 3 secondes jusqu'à ce que le voyant lumineux s'éteigne.



\* Sélectionnez les touches Lavage normal et Lavage à température élevée avec un liquide de rinçage pour obtenir un meilleur séchage.



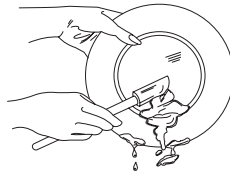
**Tableau des cycles et des options**

Cycle et utilisation prévue	Options sélectionnables Température; séchage	Eau par cycle (approximation)	Durée* (environ)
<b>Heavy Wash (Lavage intensif)</b> Recommandé pour les casseroles, les poêles et la vaisselle ayant des charges légères à très sales.	Sanitize (Désinfecter), Max Dry (Séchage maximal), Heat Dry (Séchage à chaud)	6 à 8,2 gal 23 à 31 l	2,5 à 3,75 heures
<b>Normal Wash* (Lavage normal)</b> Recommandé pour les charges légères à très sales.	Sanitize (Désinfecter), High Temp* (Température élevée*), Max Dry (Séchage maximal) Heat Dry (Séchage à chaud)	2,9 à 6,7 gal 11 à 25 l	2 à 2,75 heures
<b>1 hr. Wash (Nettoyage 1 heure)</b> Recommandé pour les charges brassées peu sales uniquement.	Heat Dry (Séchage à chaud)	5,4 gal 20 l	1 heure
<b>Energy Saver (Économie d'énergie)</b> Un cycle utilisé pour réduire la consommation d'énergie du lave-vaisselle.	Heat Dry (Séchage à chaud)	3,2 à 4,5 gal 12 à 17 l	2 à 2,5 heures

\*Ne comprend pas le temps de séchage.

**Préparation de la vaisselle**

Grattez les gros morceaux de nourriture, d'os, de noyaux, de cure-dents, etc. Le liquide de lavage filtré en continu éliminera les particules alimentaires restantes. Les aliments brûlés doivent être grattés avant de charger. Videz les liquides des verres et des tasses.



Les aliments comme la moutarde, la mayonnaise, le vinaigre, le jus de citron et les produits à base de tomate peuvent causer une décoloration de l'acier inoxydable et des plastiques si elles restent dans le lave-vaisselle pendant une longue période. À moins que le lave-vaisselle ne soit utilisé en même temps, il est préférable de rincer ou d'utiliser le cycle de rinçage uniquement pour rincer ces saletés alimentaires.

- Chargez les compartiments de sorte que les gros articles n'empêchent pas le distributeur de détergent d'ouvrir.
- Vérifiez les recommandations du fabricant avant de laver les articles en question.
- Si l'eau du lave-vaisselle se déverse dans un broyeur d'aliments, **assurez-vous que le broyeur est complètement vide avant de démarrer le lave-vaisselle.**

**Chargement du panier supérieur**

**Le compartiment supérieur est conçu pour être souple pour le chargement d'une grande variété d'articles, y compris les tasses, les verres, les verres à pied, les petites assiettes, les bols, etc.**

Chargez les verres dans le panier supérieur seulement. Des dommages peuvent survenir s'ils sont placés dans le panier inférieur.

# 10

## MODE D'EMPLOI

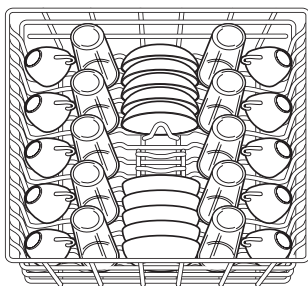
Chargez les articles en plastique dans le panier supérieur uniquement. Ces derniers peuvent fondre s'ils sont placés dans le panier inférieur.

Chargez les articles avec les extrémités ouvertes vers le bas pour un meilleur nettoyage et un meilleur drainage.

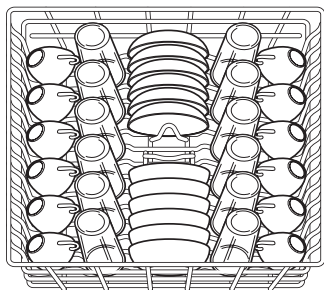
Des dommages peuvent survenir si des articles délicats se touchent pendant l'utilisation du lave-vaisselle.

Les couteaux et les ustensiles à manche long peuvent être placés dans le panier supérieur.

Assurez-vous que rien ne dépasse du fond du panier pour ne pas bloquer la rotation du gicleur central.



Modèle de chargement standard de 10 couverts



Modèle de chargement standard de 12 couverts

Certains modèles sont dotés d'une tablette à tasses rabattable ou d'une tablette à tasses/porte-verres. Elles peuvent être utilisées pour charger deux niveaux de tasses, de verres à jus de fruits et d'autres articles courts. Décalez les articles au niveau supérieur pour que l'eau puisse atteindre toutes les surfaces intérieures. Repliez-le pour charger des verres de grande taille.

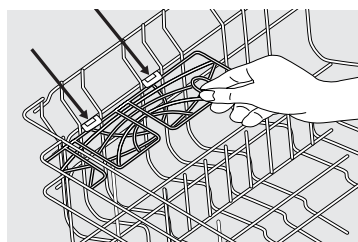
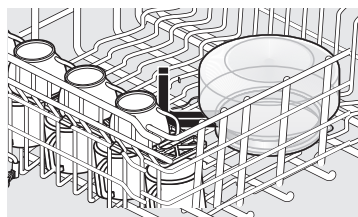
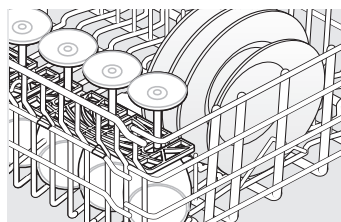
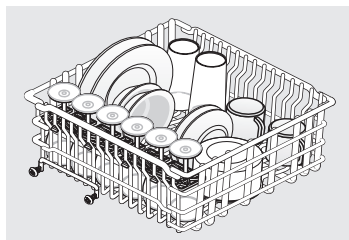
### Panier supérieur

Le panier supérieur peut être utilisé pour laver un large assortiment d'articles lorsque vous n'avez pas une charge complète.



#### REMARQUE

Les tablettes à tasses/porte-verres ne sont pas disponibles sur tous les modèles.



Placez les attaches de la tablette à tasses sur les fils du panier horizontal et poussez vers le bas pour fixer l'étagère à tasses sur le deuxième fil du panier supérieur.

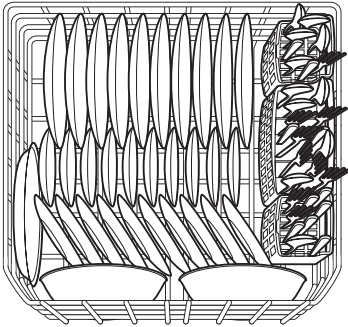
**Chargement du panier inférieur**

**Les caractéristiques et l'apparence des paniers et du panier à ustensiles peuvent varier selon votre modèle.**

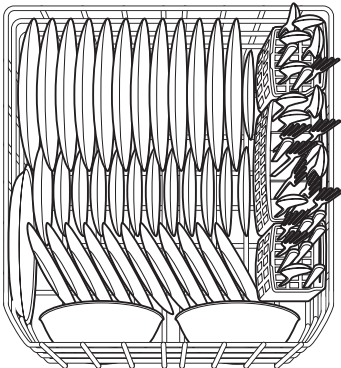
Le panier inférieur est idéal pour les assiettes, les soucoupes, les bols et les batteries de cuisine. Les gros articles doivent être placés le long du bord afin de ne pas bloquer la rotation du gicleur. Pour de meilleurs résultats, placez les bols, les casseroles et les plats de sauce sur la surface souillée vers le bas ou vers le centre. Inclinez légèrement pour un meilleur drainage.

Assurez-vous que les objets de grande taille ne bloquent pas la rotation du gicleur supérieur.

Assurez-vous que les poignées de la plaque ne dépassent pas le fond du panier et ne bloquent pas la rotation du gicleur.



Modèle de chargement standard de 10 couverts.



Modèle de chargement standard de 12 couverts.

**Chargement du panier à couverts**



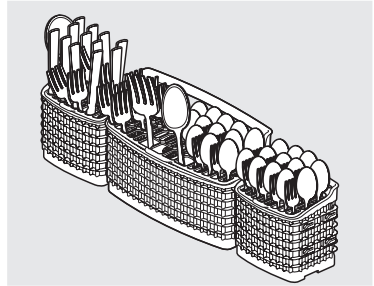
**MISE EN GARDE**

Chargez les objets tranchants (couteaux, brochettes, etc.) vers le bas.

Tout manquement à cette directive peut entraîner des blessures.

**Les caractéristiques et l'apparence des paniers et du panier à ustensiles peuvent varier selon votre modèle.**

Chargez le panier à ustensiles pendant qu'il se trouve dans le compartiment inférieur ou sortez le panier pour le chargement sur un comptoir ou une table.

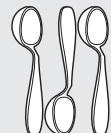


Utilisez des modèles de chargement suggérés, comme illustré, pour augmenter la lavabilité des ustensiles.

Assurez-vous que rien ne dépasse du fond du panier ou du compartiment pour ne pas bloquer le gicleur.

Ne mélangez pas l'argent et l'acier inoxydable pour éviter d'endommager la finition argentée.

Lorsque les couvercles sont en place, mélangez les articles dans chaque section du panier avec quelques pointages vers le haut et vers le bas pour éviter l'emboîtement. Le jet d'eau ne peut pas atteindre des articles emboîtés.



## Ajout d'un article

Pour ajouter ou retirer des articles après le début du cycle de lavage :

- Déverrouillez la porte et attendez quelques secondes jusqu'à ce que l'action de lavage s'arrête avant l'ouverture de celle-ci.
- Ajoutez l'article et attendez quelques secondes pour permettre à l'air froid de se répandre lentement à l'intérieur du lave-vaisselle.
- Fermez la porte fermement pour la verrouiller et appuyez sur DÉMARRER/ANNULER pour reprendre le cycle.



### MISE EN GARDE

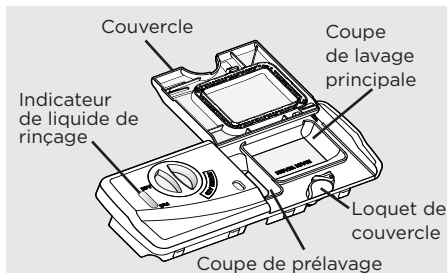
L'utilisation de détergent de qualité industrielle peut endommager le serpentin de chauffage et d'autres parties du lave-vaisselle entraînant des dommages à l'appareil et à la propriété environnante. Utilisez uniquement des détergents pour lave-vaisselle automatique de qualité domestique.

## Remplissage du distributeur avec du détergent

Le distributeur de détergent comporte deux coupes de détergent. La plus petite est destinée à l'ajout de détergent au prélavage et la plus grande au lavage principal.

- N'utilisez que du détergent à vaisselle automatique frais. D'autres détergents peuvent provoquer un excès de mousse.

- Lorsque vous utilisez des languettes de détergent pour lave-vaisselle automatique, placez-en une dans la tasse de lavage principale et fermez.
- Ajoutez du détergent juste avant le début du cycle.
- Entreposez le détergent dans un endroit frais et sec. Le détergent humide ou en pain peut ne pas se dissoudre correctement.



Si le couvercle de la coupe de lavage principal est fermé, ouvrez-le en appuyant sur le loquet du couvercle.

## Quantité de détergent utiliser

La quantité de détergent à utiliser dépend de la dureté de l'eau. La dureté de l'eau est mesurée en grains par gallon. Utiliser trop peu de détergent peut entraîner un nettoyage médiocre et une pellicule d'eau dure ou des taches. L'utilisation d'une trop grande quantité de détergent dans de l'eau douce peut provoquer des égratignures sur certains verres, ce qui est un dommage de surface qui ressemble à une pellicule, mais qu'on ne peut essuyer. Votre compagnie locale des eaux, compagnie d'adoucisseur d'eau ou agent de vulgarisation du comté peut vous informer sur la dureté de l'eau dans votre région.

Tableau d'utilisation des détergents

Cycle	Eau douce (0 à 3 grains)	Eau dure moyenne (4 à 8 grains)	Eau dure (9 à 12 grains)	Eau très dure (Plus de 12 grains)
Lavage intensif ou lavage normal	<b>2 cuillères à thé</b> (chaque coupe : 1/4 pleine)	<b>5 cuillères à thé</b> (chaque tasse remplie jusqu'à la ligne au-dessus de « Normal »)	<b>8 cuillères à thé</b> (chaque coupe : complètement remplie)	<b>Chaque tasse : Pleine</b> (adoucisseur d'eau recommandé)
Lavage de 1 heure et économiseur d'énergie	<b>2 cuillères à thé</b> (Coupe de lavage principale - 1/4 pleine)	<b>5 cuillères à thé</b> (chaque tasse remplie jusqu'à la ligne au-dessus de « Normal »)	<b>8 cuillères à thé</b> (Coupe de lavage principale : complètement remplie)	<b>Coupe de lavage principale : Pleine</b> (adoucisseur d'eau recommandé)

En règle générale, utilisez 1 cuillère à thé pour chaque grain supérieur à 12. Pour l'eau très dure, le détergent seul peut ne pas suffire. Donc un adoucisseur d'eau est recommandé pour améliorer la qualité de l'eau et la performance du lavage de la vaisselle.

## Liquide de rinçage

**Le liquide de rinçage améliore grandement le séchage, réduit les taches d'eau, les pellicules et lubrifie le roulement du gicleur pour assurer une rotation adéquate.** Grâce à ce liquide, l'eau « se détache » de la vaisselle plutôt que de former des gouttelettes d'eau qui s'accrochent et laissent des taches.

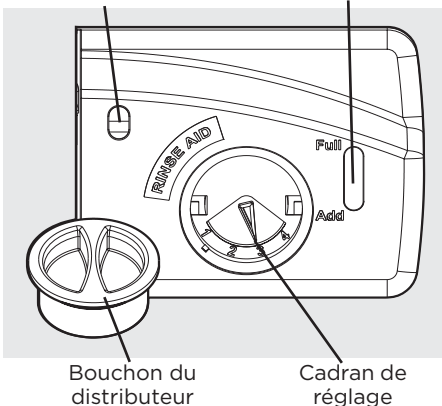
Un distributeur, situé à côté de la tasse à détergent, libère automatiquement une quantité mesurée de liquide à rinçage lors du dernier rinçage. Si les taches et le mauvais séchage posent problème, augmentez la quantité de liquide de rinçage distribuée en tournant le cadran vers un chiffre plus élevé. Le cadran se trouve sous le bouchon du distributeur. L'indicateur est foncé lorsqu'il est plein et s'affiche clairement quand il est temps de remplir.

Pour ajouter un liquide de rinçage liquide, tournez le bouchon de distribution d'un 1/4 de tour dans le sens antihoraire et soulevez-le. Versez le liquide de rinçage jusqu'à ce qu'il atteigne le niveau de remplissage indiqué. Replacer le bouchon.

Évitez de trop remplir, car cela peut causer un excès de mousse. Essayez tout déversement avec un chiffon humide.

Le distributeur peut contenir suffisamment de liquide pour 35 à 140 lavages, selon le réglage.

Ouverture du distributeur    Indicateur



**L'option SÉCHAGE À CHAUD en combinaison avec le liquide de rinçage améliorera le séchage. L'énergie nécessaire pour utiliser l'option SÉCHAGE À CHAUD permet d'économiser des centimes par cycle. Vous pouvez choisir de ne pas sélectionner l'option SÉCHAGE À CHAUD; cependant, vous aurez des articles dans votre charge de vaisselle qui ne seront pas complètement secs à la fin du cycle.**

## Pression d'eau

La conduite d'eau chaude au lave-vaisselle doit fournir une pression d'eau entre 20 et 120 psi.

Une faible pression d'eau peut se produire lorsque la lessive ou les douches sont utilisées. Si vous avez un mauvais rendement de lavage, vous devrez peut-être attendre que l'utilisation de l'eau soit réduite avant de démarrer le lave-vaisselle.

## Température de l'eau

L'eau chaude est nécessaire pour obtenir les meilleurs résultats de lavage et de séchage. L'eau entrée au lave-vaisselle doit être d'au moins 49° C (120° F) pour donner des résultats satisfaisants.

Pour vérifier la température de l'eau qui entre dans le lave-vaisselle :

- Ouvrez le robinet d'eau chaude le plus près pendant plusieurs minutes pour éliminer l'eau fraîche des tuyaux.
- Tenez un thermomètre à viande ou à bonbon dans le jet d'eau pour vérifier la température.
- Si la température est inférieure à 49° C (120° F), demandez à une personne qualifiée d'augmenter le réglage du thermostat du chauffe-eau.



### IMPORTANT

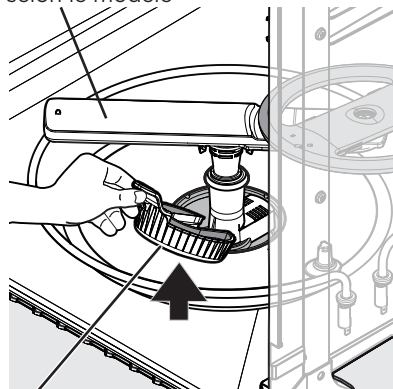
Avant de commencer un cycle, faites couler l'eau chaude pour dégager l'eau froide des tuyaux.

# 14 ENTRETIEN ET NETTOYAGE

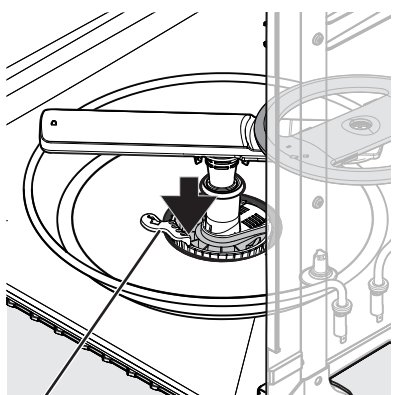


\* Sélectionnez les touches Lavage normal et Lavage à température élevée avec un liquide de rinçage pour obtenir un meilleur séchage.

Le bras gicleur varie selon le modèle



Enlever le filtre à débris



Remplacement du piège à verre

## Pour vider le filtre à débris :

1. Tirez la poignée du piège à verre vers le haut et vers vous pour le retirer.
2. Videz tous les débris recueillis dans le piège en verre.

3. Une fois vide, faites glisser le piège à verre au même endroit que lorsqu'il a été retiré, puis poussez vers le bas pour le verrouiller en position. Voir l'image ci-dessus.



## REMARQUE

L'eau dure peut provoquer une accumulation de dépôts de calcaire à l'intérieur du lave-vaisselle. Pour les instructions de nettoyage, consultez la section « Retrait des taches et de la pellicule »



## AVERTISSEMENT

### Risque de brûlure



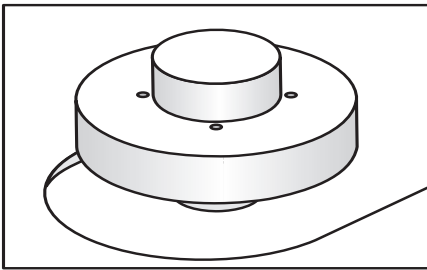
Laissez l'élément chauffant refroidir avant de nettoyer l'intérieur.

Le non-respect de cette consigne peut entraîner des brûlures.

**Porte extérieure** - nettoyez la porte extérieure avec de l'eau chaude savonneuse et un chiffon à vaisselle ou une éponge. Rincez avec de l'eau propre et un chiffon sec. N'utilisez pas de nettoyeurs agressifs : l'intérieur du lave-vaisselle et du filtre sont autonettoyants lors d'une utilisation normale. Au besoin, nettoyez autour de la zone du joint d'étanchéité de la cuve avec un chiffon humide. Le filtre est autonettoyant. Un piège à verre situé au centre du filtre est conçu pour amasser les morceaux de verre brisé, des pailles, d'os et de noyaux.

**Protecteur de débordement** - empêche le lave-vaisselle de trop se remplir et est situé dans le coin avant gauche de la cuve.

- Nettoyez-le occasionnellement avec un nettoyant ménager contenant du vinaigre ou de l'eau de javel pour dissoudre toute accumulation.
- Le protecteur de débordement doit se déplacer librement de haut en bas d'environ un pouce. S'il ne bouge pas, soulevez-le et nettoyez en dessous.



## Nettoyage de l'intérieur

Utilisez les tablettes nettoyantes pour lave-vaisselle Frigidaire ReadyClean® (article n° 10FFPRDT01) pour nettoyer et rafraîchir l'intérieur du lave-vaisselle. Placez une capsule dans le fond du lave-vaisselle vide (et non dans le distributeur), exécutez un cycle de rinçage, laissez la porte du lave-vaisselle fermé pendant au moins 6 heures, puis de reprenez l'utilisation normale. Il est recommandé d'utiliser un comprimé par mois pour obtenir les meilleurs résultats.

## Hivernage

Un lave-vaisselle laissé dans un endroit non chauffé doit être protégé contre le gel. Demandez à une personne qualifiée de faire ce qui suit :

### Pour débrancher le service :

1. Coupez l'alimentation électrique au lave-vaisselle à la source d'alimentation en retirant les fusibles ou le disjoncteur.
2. Coupez l'alimentation en eau.
3. Placez un récipient sous la soupape d'aspiration. Débranchez la conduite d'eau de la valve d'entrée et videz-la dans le récipient.
4. Débranchez le tuyau de vidange de la pompe et videz l'eau dans le récipient.

### Pour rétablir le service :

1. Rebranchez l'alimentation en eau, le drain et l'alimentation électrique.
2. Ouvrez l'alimentation en eau et le courant électrique.
3. Remplissez les deux tasses de détergent et faites fonctionner le lave-vaisselle à un cycle LAVAGE INTENSIF.
4. Vérifiez les branchements pour vous assurer qu'ils ne fuient pas.



## REMARQUE

Consultez les instructions d'installation pour obtenir plus de détails sur le débranchement et la restauration du service de votre lave-vaisselle.

## Avant d'appeler :

**Avant d'appeler pour obtenir un service, consultez cette liste. Vous pourriez économiser du temps et de l'argent. Cette liste comprend des situations courantes qui ne sont pas le résultat d'un défaut de fabrication ou de matériel dans votre lave-vaisselle.**

### Résidus alimentaires laissés sur la vaisselle

- Choisissez un autre cycle pour une durée de lavage plus longue.
- Vérifiez la section chargement du panier pour un chargement approprié. Évitez d'emboîter des articles.
- Ne surchargez pas le lave-vaisselle (**consultez Préparation et chargement des plats**).
- Vérifiez que le piège à verre est entretenu et installé correctement (**consultez Entretien et nettoyage**). La pression d'eau de la maison est peut-être trop faible - elle devrait être de 20 à 120 livres par pouce carré (psi).
- Vérifiez la température de l'eau entrante. Elle devrait être d'environ 49° C (120° F). (**Consultez Facteurs affectant le rendement.**)
- Vérifiez la dureté de l'eau. Pour une eau extrêmement dure, il peut être nécessaire d'installer un adoucisseur d'eau. (**Consultez le Tableau des détergents.**)
- Utilisez un nouveau détergent.
- Assurez-vous que les articles ne bloquent pas les gicleurs, ce qui les empêche de tourner.

### Vaisselle non sèche

- Si vous n'avez pas sélectionné Max ou Heat Dry et qu'aucune LED n'est allumée pour ces options, le chauffage a été désactivé pendant la phase de séchage du cycle de lavage sélectionné. C'est ce qu'on appelle le séchage à l'air libre. Le séchage à l'air réduit légèrement la consommation d'énergie mais augmente la probabilité que la vaisselle ne soit pas complètement séchée.
- En sélectionnant les options de séchage à chaud, de lavage à haute température ou d'assainissement, cela améliorera le séchage.
- Assurez-vous que le distributeur de liquide de rinçage est rempli.
- Augmentez le réglage de décharge du liquide de rinçage. (**Consultez Liquide de rinçage**).
- Vérifiez la température de l'eau entrante. Assurez-vous qu'elle est à au moins 49 °C (120 °F).

- Vérifiez que les articles sont correctement chargés, évitez les emboîtements.
- Les articles en plastique peuvent devoir être séchés à la main.
- Les tasses avec un fond concave ramasseront de l'eau. Chargez-les à l'extrême gauche du compartiment supérieur afin qu'elles soient maintenues en position inclinée.
- Les contenants, les bols, les casseroles et les poêles ainsi que toute vaisselle avec des surfaces concaves qui peuvent recueillir de l'eau doivent être placés dans le panier face ou inclinés vers le bas afin que l'eau puisse s'égoutter même à partir du point le plus bas.

### Embout de séchage

- Sélectionnez les touches Lavage normal et Température élevée avec un liquide de rinçage pour obtenir un meilleur séchage.

### GVerrerie et verre à pied tachés ou troubles

- Vérifiez la dureté de l'eau. Pour une eau extrêmement dure, il peut être nécessaire d'installer un adoucisseur d'eau. (**Consultez le Tableau des détergents**).
- La température de l'eau peut être basse. Évitez les températures extrêmement basses ou extrêmement élevées. (**Consultez Facteurs affectant le rendement**).
- Évitez de surcharger et de charger incorrectement. (**Consultez Préparation et chargement des plats**).
- Utilisez un nouveau détergent. L'ancien détergent est inefficace.
- Assurez-vous que le distributeur de liquide de rinçage est rempli.
- Vérifiez que la quantité appropriée de détergent est utilisée pour le cycle sélectionné. (**Distributeur de détergent**).
- La pression d'eau domestique peut être trop basse, soit 20 à 120 lb par pouce carré (psi).

### Vaisselle ébréchée

- Chargez avec soin et ne surchargez pas. (**Consultez Préparation et chargement des plats**).
- Placez les articles délicats dans le compartiment supérieur.
- Placez les verres fermement contre les broches et non dessus.
- Chargez les articles pour qu'ils soient fixés et ne bougent pas lorsque vous déplacez les compartiments vers l'intérieur et l'extérieur. Déplacez les compartiments vers l'intérieur et vers l'extérieur lentement.



- Assurez-vous que les grands verres et les verres à pied seront dégagés du dessus de la cuve lorsque le compartiment est rentré.
- La porcelaine antique et le cristal doivent être lavés à la main.

#### Vaisselle tachée ou décolorée

- Le thé et le café peuvent tacher les tasses. Retirez les taches à la main dans une solution de 1/2 t (120 ml) d'eau de Javel et d'un quart (1 L) d'eau tiède. Rincez abondamment.
- Les dépôts de fer dans l'eau peuvent créer une pellicule jaune ou brune. Un filtre spécial installé dans la conduite d'alimentation d'eau corrigera ce problème. **(Consultez Retrait des taches et de la pellicule).**
- Les ustensiles en aluminium peuvent laisser des marques grises et noires lorsqu'ils frottent contre d'autres articles. Chargez-les correctement.
- Certains aliments à haute teneur en acide peuvent causer une décoloration de l'acier inoxydable et des plastiques s'ils restent dans le lave-vaisselle pendant une longue période. Rincez à la main si vous n'utilisez pas le lave-vaisselle en une seule fois.
- Le mélange d'ustensiles en acier inoxydable et d'ustensiles en argent dans le panier à ustensiles peut causer une perforation des lames en acier inoxydable. Évitez de mélanger l'acier inoxydable et l'argent.

#### Égratignures

- L'utilisation de trop de détergent, particulièrement dans l'eau douce ou adoucie, cause des dommages qui ressemblent à une pellicule, mais qu'on ne peut enlever.
- Ajustez la quantité de détergent en fonction de la dureté de l'eau. **(Vérifiez le Tableau des détergents).**
- Baissez la température de l'eau en sélectionnant le cycle Normal.

#### Le lave-vaisselle ne se remplit pas

- Assurez-vous que l'alimentation en eau est ouverte.
- Vérifiez que le protecteur de débordement se déplace librement de haut en bas. **(Consultez la section Protecteur de débordement).**

#### Détergent restant dans les tasses

- Le détergent peut être vieux. Jetez-le et utilisez un nouveau détergent.
- Assurez-vous que la charge de vaisselle n'empêche pas le jet de pénétrer dans le réservoir de détergent.
- Vérifiez si le cycle est terminé.

- Assurez-vous que les articles n'empêchent pas l'ouverture du distributeur de détergent.

#### Vapeur à l'événement

- De la vapeur d'eau s'échappe de l'événement pendant l'étape de séchage du cycle. C'est normal.
- Le liquide de rinçage renversé peut provoquer de la mousse et un débordement. Essuyez tout déversement avec un chiffon humide.
- Vérifiez si le lave-vaisselle est au niveau. **(Consultez Instructions d'installation).**

#### Sons normaux que vous entendrez

- Les sons normaux comprennent le remplissage d'eau, la circulation de l'eau et les sons du moteur.
- Il y a un changement notable du son lorsque l'action de lavage bascule entre les gicleurs inférieur et central. Ce changement est normal puisque chaque gicleur a son propre son.
- Il est normal que le lave-vaisselle s'arrête (aucun son) lorsque l'action de lavage bascule entre les gicleurs inférieur et central.

#### Eau au fond de la cuve

- L'eau laissée dans la cuve après le cycle n'est pas normale. Si l'eau reste dans le fond de la cuve, le lave-vaisselle peut ne pas être vidé correctement. **(Consultez Lave-vaisselle ne se vide pas correctement).**

#### Fuites du lave-vaisselle

- Vérifiez que le joint d'étanchéité de la porte est enfoncé dans son canal de montage, qu'il atteint le fond de la cuve et qu'il ne dépasse pas la nervure d'extrémité de manière à interférer avec la fermeture de la porte.
- Le liquide de rinçage renversé peut provoquer de la mousse et un débordement. Essuyez tout déversement avec un chiffon humide.
- Vérifiez si le lave-vaisselle est au niveau. **(Consultez Instructions d'installation).**
- Évitez l'excès de mousse utilisant la bonne quantité de détergent conçu pour les lave-vaisselle automatiques.
- Vérifiez que le lave-vaisselle est de niveau. **(Voir les instructions d'installation).**

#### Le lave-vaisselle ne fonctionne pas

- Vérifiez si le disjoncteur est déclenché ou si un fusible est grillé.
- Assurez-vous que l'alimentation en eau est ouverte.

- Vérifiez si le cycle est réglé correctement. (**Consultez Instructions d'utilisation**).
- Le lave-vaisselle est-il réglé sur l'option Démarrage différé?
- Assurez-vous que la porte est fermée et verrouillée..
- Assurez-vous que la touche DÉMARRER/ANNULER est enfoncée après avoir sélectionné le cycle.

#### Le lave-vaisselle ne se vide pas correctement

- Si l'appareil est branché à un broyeur d'aliments, assurez-vous que le broyeur est vide.
- Assurez-vous que le bouchon de décompression a été enlevé de l'entrée du broyeur de déchets d'aliments.
- Assurez-vous que le tuyau de vidange n'est pas plié.
- Assurez-vous que le cycle est terminé et non en pause.
- Assurez-vous que le piège à verre a fait l'objet d'un entretien et est installé correctement, en veillant à ce que rien ne l'obstrue (**consultez Entretien et nettoyage**).

#### Le cycle prend beaucoup de temps

- Le cycle peut avoir été automatiquement allongé pour atteindre les températures clés en raison d'un facteur comme une alimentation en eau froide ou une grande quantité de vaisselle.
- L'option Démarrage différé peut avoir été sélectionnée.
- Choisissez des options de température plus basse pour raccourcir le cycle.
- Les cycles qui détectent la saleté s'ajustent automatiquement pour assurer un bon lavage; les saletés plus tenaces entraîneront une réponse de cycle plus longue.

#### Le lave-vaisselle dégage une odeur

- Les plats souillés laissés dans le lave-vaisselle trop longtemps peuvent dégager une odeur.
- Vous sentirez une « nouvelle » odeur à l'installation initiale. C'est normal.
- Vérifiez si l'appareil est drainé correctement. (**Vérifiez que le lave-vaisselle ne se vide pas correctement**).

#### Taches de l'intérieur de la cuve

- Le lavage de grandes quantités de vaisselle avec des saletés à base de tomate peut causer une apparence rose/orange. Cela n'aura aucune incidence sur le rendement et s'estompera graduellement au fil du temps. Le prérinçage réduira les risques de coloration. L'utilisation d'une option sans chaleur diminuera la coloration.

#### Ouverture de la porte pendant un cycle

- Si la porte du lave-vaisselle est ouverte pendant que l'appareil fonctionne, il faut appuyer sur la touche DÉMARRER/ANNULER et fermer immédiatement la porte pour retourner l'appareil au cycle et à l'option sélectionnés. Vous devez procéder ainsi dans les 10 minutes depuis l'ouverture de la porte pour que l'appareil continue le cycle.

#### Retrait des taches et de la pellicule

L'eau dure peut provoquer une accumulation de dépôts de calcaire à l'intérieur du lave-vaisselle. Les plats et les verres peuvent également avoir des taches et être recouverts d'une pellicule pour plusieurs raisons. (**Consultez la section Verrerie et vaisselle tachée ou trouble**). Pour enlever l'accumulation et la pellicule, suivez les instructions suivantes :

1. Chargez les plats et les verres propres de manière normale. Ne chargez pas d'ustensiles en métal ou d'argenterie.
2. N'ajoutez pas de détergent.
3. Sélectionnez le cycle Lavage normal. Fermez et verrouillez la porte. Appuyez sur la touche DÉMARRER/ANNULER.
4. Laissez le lave-vaisselle couler jusqu'à ce qu'il commence le deuxième remplissage d'eau (environ 10 minutes.)
5. Déverrouillez la porte, ouvrez-la et versez 2 tasses de vinaigre blanc dans le fond du lave-vaisselle.
6. Fermez, verrouillez la porte et laissez le cycle se terminer.

Votre appareil est couvert par une garantie limitée d'un an. Pendant un an à compter de votre date d'achat initiale, Electrolux réparera ou remplacera toute pièce de cet appareil qui s'avère défectueuse pour ce qui est du matériel ou de la fabrication lorsque cet appareil est installé, utilisé et entretenu conformément aux instructions fournies. Le revêtement de la cuve et de la porte en acier inoxydable de votre appareil est couvert par une garantie à vie limitée. Pendant toute la durée de vie de l'appareil, Electrolux fournira un revêtement de porte ou de cuve en acier inoxydable qui ne retient pas de l'eau en raison d'un défaut de matériau ou de fabrication si l'appareil est installé, utilisé et entretenu conformément aux instructions fournies. De plus, les paniers pour lave-vaisselle et le module de commande électronique de votre appareil sont couverts par une garantie limitée de deux ans. Au cours de la 2<sup>e</sup> à la 5<sup>e</sup> année à compter de la date d'achat initiale, Electrolux fournira un panier de lave-vaisselle ou un module de commande électronique de rechange pour votre appareil, qui s'est avéré défectueux en ce qui concerne les matériaux ou la fabrication lorsque cet appareil est installé, utilisé et entretenu conformément aux instructions fournies.

#### Exclusions :

#### Cette garantie ne couvre pas les éléments suivants :

1. Produits dont les numéros de série originaux ont été retirés, modifiés ou ne peuvent pas être facilement déterminés.
2. Produit qui n'appartient plus à son propriétaire initial et appartient à un tiers ou a été déplacé hors des États-Unis ou du Canada.
3. Rouille à l'intérieur ou à l'extérieur de l'appareil.
4. Les produits achetés « tels quels » ne sont pas couverts par cette garantie.
5. Perte alimentaire due à tout bris de réfrigérateur ou de congélateur.
6. Produits utilisés dans le cadre d'un établissement commercial.
7. Les appels de service qui ne comportent pas de mauvais fonctionnement ou de défauts de matériaux ou de fabrication, ou pour les appareils qui ne sont pas utilisés dans un usage domestique ordinaire ou utilisés de façons différentes que celles décrites dans les instructions fournies.
8. Appels de service pour corriger l'installation de votre appareil ou pour vous indiquer comment utiliser votre appareil.
9. Les dépenses pour rendre l'appareil accessible pour l'entretien, comme le retrait de décorations, armoires, clayettes, etc., qui ne font pas partie de l'appareil lorsqu'il est expédié de l'usine.
10. Les appels de service pour réparer ou remplacer les ampoules, filtres à air, filtres à eau, autres produits consommables, boutons, poignées ou autres pièces cosmétiques de l'appareil.
11. Les coûts de main-d'œuvre ou de service à domicile pendant les périodes de garantie limitée supplémentaires au-delà de la première année à compter de la date d'achat initiale.
12. Frais de ramassage et de livraison; votre appareil est conçu pour être réparé à la maison.
13. Les frais supplémentaires comprennent, sans s'y limiter, les appels de service les fins de semaine ou jours fériés ou les frais supplémentaires pour les appels de service vers des régions éloignées, y compris l'État de l'Alaska.
14. Les dommages de finition de l'appareil ou de la maison pendant le transport ou l'installation, y compris, mais sans s'y limiter, les planchers, les armoires, les murs, etc.
15. Les dommages causés par : les services exécutés par des entreprises de service non autorisées; l'utilisation de pièces autres que des pièces Electrolux authentiques ou des pièces obtenues auprès de personnes autres que les entreprises de service autorisées; ou des causes externes comme l'abus, l'utilisation abusive, l'alimentation inadéquate, les accidents, les incendies ou les événements de force majeure.

#### EXCLUSION DE GARANTIES IMPLICITES; LIMITATION DES RECOURS

LE SEUL RECOURS EXCLUSIF DU CLIENT EN VERTU DE LA PRÉSENTE GARANTIE LIMITÉE EST DE RÉPARER OU DE REMPLACER COMME PRÉVU AUX PRÉSENTES. LES RÉCLAMATIONS FONDÉES SUR DES GARANTIES IMPLICITES, Y COMPRIS LES GARANTIES DE QUALITÉ MARCHANDE OU D'ADAPTATION À UN USAGE PARTICULIER, SONT LIMITÉES À UN AN OU À LA PÉRIODE LA PLUS COURTE PERMISE PAR LA LOI, MAIS PAS MOINS D'UN AN. ELECTROLUX NE PEUT ÊTRE TENU RESPONSABLE DES DOMMAGES CONSÉCUTIFS OU ACCESSOIRES COMME LES DOMMAGES MATÉRIELS ET LES FRAIS ACCESSOIRES RÉSULTANT DE TOUTE VIOLATION DE LA PRÉSENTE GARANTIE LIMITÉE ÉCRITE OU DE TOUTE GARANTIE IMPLICITE. CERTAINS ÉTATS ET PROVINCES N'AUTORISENT PAS L'EXCLUSION OU LA LIMITATION DES DOMMAGES ACCESSOIRES OU CONSÉCUTIFS, OU ONT DES LIMITATIONS SUR LA DURÉE DES GARANTIES IMPLICITES, DE SORTE QUE CES LIMITATIONS OU EXCLUSIONS PEUVENT NE PAS S'APPLIQUER À VOUS. CETTE GARANTIE ÉCRITE VOUS DONNE DES DROITS JURIDIQUES SPÉCIFIQUES. VOUS POUVEZ ÉGALEMENT AVOIR D'AUTRES DROITS QUI VARIENT D'UN ÉTAT À L'AUTRE.

#### Si vous avez besoin d'un service

Conservez votre reçu, votre bordereau de livraison ou tout autre document de paiement approprié pour établir la période de garantie si le service doit être requis. Si le service est effectué, il est dans votre intérêt fondamental d'obtenir et de conserver tous les reçus. Vous devez obtenir le service en vertu de la présente garantie en communiquant avec Electrolux à l'adresse ou aux numéros de téléphone ci-dessous.

Cette garantie s'applique uniquement aux États-Unis, à Porto Rico et au Canada. Aux États-Unis et à Porto Rico, votre appareil est garanti par Electrolux Major Appliances North America, une division d'Electrolux Home Products, Inc. Au Canada, votre appareil est garanti par Electrolux Canada Corp. Electrolux n'autorise aucune personne à modifier ou à ajouter des obligations en vertu de la présente garantie. Les obligations relatives au service et aux pièces en vertu de cette garantie doivent être effectuées par Electrolux ou par une société de service autorisée. Les caractéristiques ou spécifications du produit décrites ou illustrées peuvent changer sans préavis.

USA  
1-800-374-4432

Frigoire  
10200 David Taylor Drive  
Charlotte, NC 28262



**Electrolux**

**Canada**  
**1.800.265.8352**  
Electrolux Canada Corp.  
5855 Terry Fox Way  
Mississauga, Ontario, Canada  
L5V 3E4

# FRIGIDAIRE®

bienvenue **accueil**

Vous êtes ici chez vous. Contactez-nous si vous avez besoin d'aide dans l'un ou l'autre des cas suivants :



soutien à la clientèle



accessoires



service



enregistrement

(Pour de plus amples renseignements, consultez votre carte d'enregistrement.)

Frigidaire.com  
1 800 374-4432

Frigidaire.ca  
1-800-265-8352