

**BARBECUES PROFESSIONNELS SÉRIE 7 POUR CUISINE
EXTÉRIEURE**

GUIDE DE PLANIFICATION

BH1-48RS | BH1-48RI | BH1-36RI | BH1-48R | BH1-36R | BH1-30R | BH1-48 |
BH1-36 | BH1-30 | BGA54-IJS | BGA48-IJS | BGA42-IJS | BGA36-IJS |
BGA30-IJS | ASH6-48 | ASH6-36

DCS

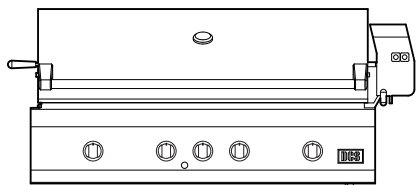
Ce guide de planification complet vous fournit le cadre et les outils nécessaires pour obtenir le résultat souhaité avec les appareils électroménagers DCS. Dans ce guide, vous trouverez une gamme d'informations conceptuelles, détaillées et dimensionnelles sur les produits pour donner vie à vos idées et créer des espaces qui reflètent vraiment votre vision.

CONTENU

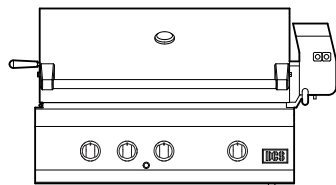
CONCEPTION CONCEPTUELLE	PAGE	CONCEPTION ÉLABORÉE ET DÉTAILLÉE	PAGE	CONCEPTION ÉLABORÉE ET DÉTAILLÉE	PAGE
Choix de conception		Fiches techniques		Spécifications de l'armoire barbecue	
Gaines isolantes	5	Barbecue de 48 po avec rôtissoire	13	Armoire de barbecue non combustible	29
Réfrigération	6	Barbecue de 48 po	14	Armoire de barbecue combustible	30
Tiroirs	7	Barbecue de 48 po avec rôtissoire et brûleur latéral	15		
Portes d'accès	8	Barbecue de 36 po avec rôtissoire	16	Spécifications des armoires de cuisson spécialisées	
Chariots	9	Barbecue de 36 po	17	Installation BFGC-30BGD, BGC132-BI	32
Cuisine compacte	10	Barbecue de 30 po avec rôtissoire	18		
Cuisine moyenne	11	Barbecues de 30 po	19	Raccordements	
		Brûleur latéral double	20	Électricité	34
		Grille/brûleur latéral	21		
		Considérations de planification			
		Barbecues - dégagements	23		
		Cuisson spéciale - dégagements	24		
		Protection contre le vent	25		
		Exigences en matière de ventilation pour les enceintes de bouteilles de GPL	26		
		Encoches sur le plan de travail et les bordures arrondies	27		

Les modèles présentés dans ce guide de planification peuvent ne pas être disponibles sur tous les marchés et sont susceptibles de changer à tout moment. Les spécifications du produit peuvent différer de celles indiquées. Ce Guide de planification ne doit pas être utilisé comme guide d'installation pour aucun produit. Des renseignements supplémentaires sont nécessaires pour garantir une installation sûre et correcte des produits présentés. Des conseils d'installation spécifiques seront disponibles sur notre site Web dcsappliances.com

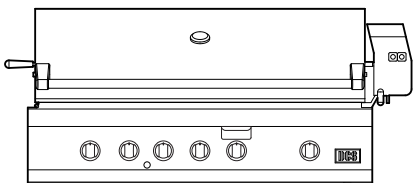
CHOIX DE CONCEPTION



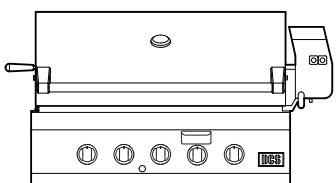
①



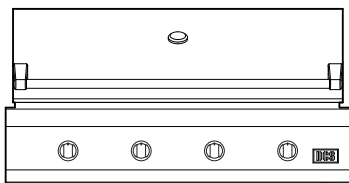
②



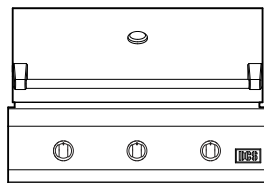
③



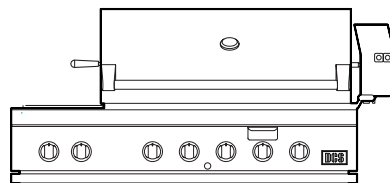
④



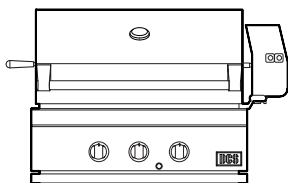
⑤



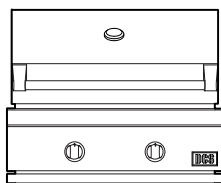
⑥



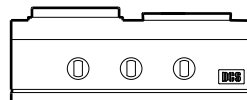
⑦



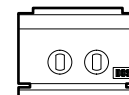
⑧



⑨



⑩



⑪

BARBECUES

- ① **Barbecue BH1-48RI**
Surface de grillade de 48 po, rôtisserie, griller sur toute la surface, brûleur de grillage IR, grille de maintien au chaud.
Options de gaz : GLP ou NG

- ② **Barbecue BH1-36RI**
Surface de grillage de 36 po, rôtisserie, grillage pleine surface, grille de réchauffement de brûleur de grillade IR.
Options de gaz : GLP ou NG

- ③ **Barbecue BH1-48R**
Surface de cuisson de 48 po, rôtissoire, plateau de fumage, grillade sur toute la surface, grille chauffante.
Options de gaz : GLP ou NG

- ④ **Barbecue BH1-36R**
Surface de cuisson de 36 po, rôtissoire, plateau de fumage, surface de cuisson complète, grille de maintien au chaud. Options de gaz : GLP ou NG

- ⑤ **Barbecue BH1-48**
Surface de grillade de 48 po, cuisson sur toute la surface, grille de maintien au chaud. Options de gaz : GLP ou gaz naturel

- ⑥ **Barbecue BH1-36**
Surface de grillage de 36 po, cuisson que toute la surface, grille de maintien au chaud. Options de gaz : GLP ou gaz naturel

- ⑦ **Barbecue BH1-48RS avec brûleur latéral**
Surface de grillade de 48 po, rôtisserie, plateau de fumeur, poillage de pleine surface, grille chauffante, brûleurs latéraux intégrés. Options de gaz : GLP ou NG

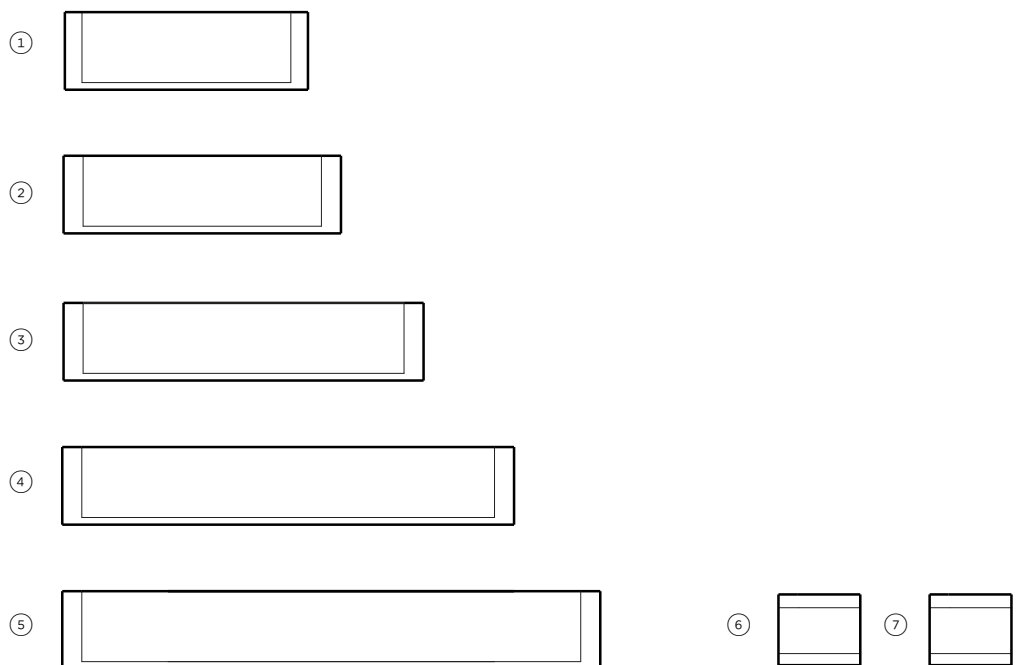
- ⑧ **Barbecue BH1-30R**
Surface de grillade de 30po, rôtisserie, pleine surface pour griller, grille chauffante. Options de gaz : GLP ou NG

- ⑨ **Barbecue BH1-30**
Surface de grillade de 30 po, cuisson sur toute la surface, grille de maintien au chaud. Options de gaz : GLP ou gaz naturel

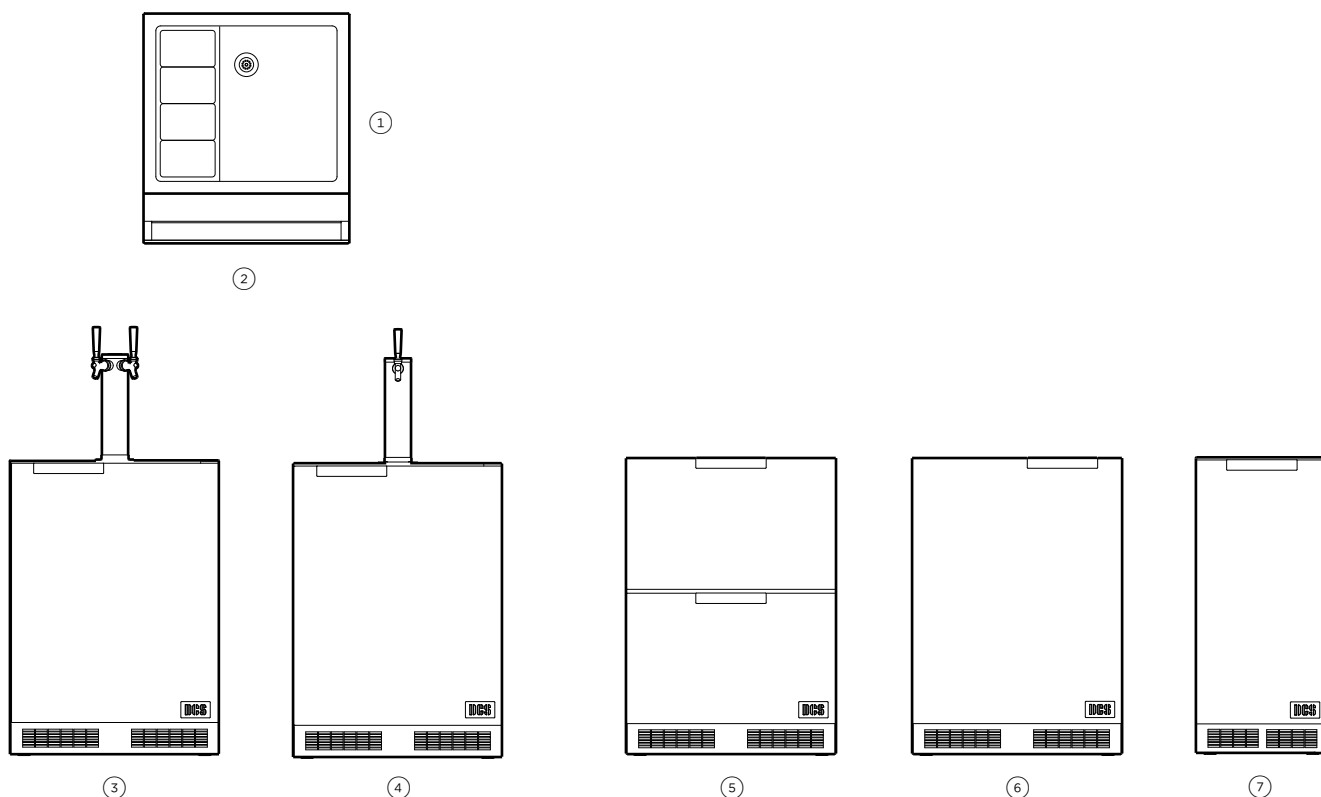
- ⑩ **Grille/brûleur latéral BFGC-30BGD**

- ⑪ **Brûleur latéral double BGC132-BI**

Les modèles présentés dans ce guide de planification peuvent ne pas être disponibles sur tous les marchés et sont susceptibles de changer à tout moment. Les spécifications du produit peuvent différer de celles indiquées. Ce Guide de planification ne doit pas être utilisé comme guide d'installation pour aucun produit. Des renseignements supplémentaires sont nécessaires pour garantir une installation sûre et correcte des produits présentés. Des conseils d'installation spécifiques seront disponibles sur notre site Web dcsappliances.com

**GAINES ISOLANTES**

- ① **Gaine isolante BGB30-IJS**
Gaine de 30 po pour l'installation d'armoires combustibles avec le barbecue bBH1-30R ou la plaque chauffante/ brûleur latéral BFGC-30BGD
- ② **Gaine isolante BGA36-IJS**
Gaine pour l'installation d'armoires combustibles 36 po
- ③ **Gaine isolante BGA42-IJS**
Veste de 42 po pour l'installation d'armoires combustibles (ASH6-36 6 po stockage en combinaison avec S7 barbecue 36 po)
- ④ **Gaine isolante BGA48-IJS**
Gaine de 48 po pour installation dans une armoire combustible
- ⑤ **Gaine isolante BGA54-IJS**
Veste pour l'installation d'armoires combustibles de 54 po
(Rangement ASH6-48 6 po en combinaison avec le barbecue S7 48 po)
- ⑥ **Unité de rangement latérale ASH6-48**
Unité de rangement de 6 po pour installation latérale avec barbecues S7 de 48 po
- ⑦ **Unité de rangement latérale ASH6-36**
Unité de rangement de 6 po pour installation latérale avec barbecues S7 de 36 po



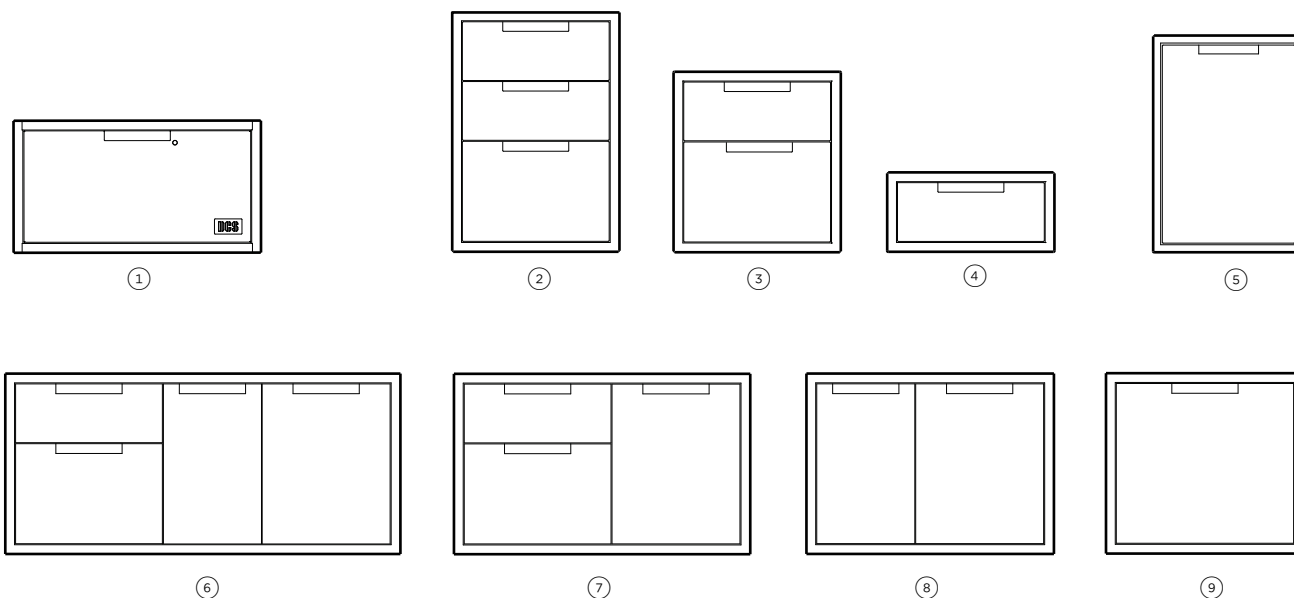
REFROIDISSEURS AU COMPTOIR

- ① **Évier réfrigérant BC25**
Bouteille de 25 po et évier à glace avec quatre conteneurs de stockage de condiment.
- ② **2 Porte-bouteille/Accessoire pour évier BC-BTTLEAC-25**
Porte-bouteille 25 po de 1 litre avec porte-serviettes.
- ③ **Tireuse à bière pour un usage extérieur RF24BTR2, RF24BTL2**
2Deux robinets de 4 po, réservoir de CO² et régulateur, stockage de fûts réfrigérés, alarme d'ouverture de porte, contrôle numérique de la température avec système de drainage intégré. Ouverture de porte à gauche ou à droite.
- ④ **Tireuse à bière pour un usage extérieur RF24BTR2, RF24BTL2**
2Robinet simple de 4 po, réservoir de CO² et régulateur, stockage de fûts réfrigérés, alarme d'ouverture de porte, contrôle numérique de la température avec système de drainage intégré. Ouverture de porte à gauche ou à droite.

REFROIDISSEURS SOUS COMPTOIR

- ⑤ **Tiroirs réfrigérateur extérieur RF24DE4**
2Tiroirs réfrigérés 4 po, capacité de 5 pieds cubes, refroidissement rapide et alarme de porte ouverte.
- ⑥ **Réfrigérateur extérieur RF24RE4, RF24LE4**
2Réfrigérateur à une porte, capacité de 5,3 pieds cubes et alarme de porte ouverte. Ouverture de la porte à gauche ou à droite.
- ⑦ **Machine à glaçons extérieure RF15IL3, RF15R3**
Machine à glace 15 po, 39 lb par jour, son tamponné, mode éco et retard.

Les modèles présentés dans ce guide de planification peuvent ne pas être disponibles sur tous les marchés et sont susceptibles de changer à tout moment. Les spécifications du produit peuvent différer de celles indiquées. Ce Guide de planification ne doit pas être utilisé comme guide d'installation pour aucun produit. Des renseignements supplémentaires sont nécessaires pour garantir une installation sûre et correcte des produits présentés. Des conseils d'installation spécifiques seront disponibles sur notre site Web dcsappliances.com

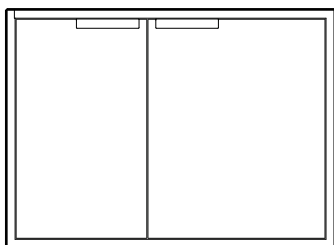


TIROIRS

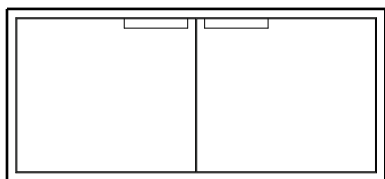
- ① **Tiroir chauffant WD1-30-SSOD**
Tiroir chauffant extérieur 30 po, tablette amovible en acier inoxydable, espace pour 6 assiettes standard.
- ② **Colonne de trois tiroirs TDT1-20**
20 Larges tiroirs 5/16 po à trois tiroirs extérieurs résistants aux intempéries.
- ③ **Colonne de deux tiroirs TDD1-20**
20 Larges tiroirs extérieurs 5/16 po résistants aux intempéries.
- ④ **Tiroir simple TDS1-20**
20 Large tiroir extérieur 5/16 po résistant aux intempéries.
- ⑤ **Poubelle TB1-20**
20 Solution de déchets large 5/16 po avec deux bacs amovibles pleine grandeur.
- ⑥ **Tiroirs d'accès ADR2-48**
Quatre tiroirs 48 po à large accès ou convertibles en tiroirs poubelles et rangements flexibles.
- ⑦ **Tiroirs d'accès ADR2-36**
Trois tiroirs 36 po à large accès ou convertibles en tiroir poubelle et rangement flexible.
- ⑧ **Tiroirs d'accès ADR2-30**
Accès large à deux tiroirs de 30 po ou conversion en tiroir poubelle et rangement flexible.
- ⑨ **Tiroirs d'accès ADR2-24**
Tiroir simple d'accès large de 24 po ou converti en tiroir poubelle.

PORTES D'ACCÈS

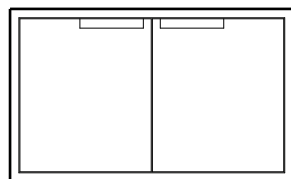
- ① **Garde-manger pour aliments secs DPI-42**
Garde-manger sec large de 42 po, rangement réglable, bacs de rangement amovibles et étagères métalliques.
- ② **Portes d'accès ADN1-20X48**
Portes d'accès larges de 48 po, pour rangement intégré dans les armoires.
- ③ **Portes d'accès ADN1-20X36**
Portes d'accès larges de 36 po, pour rangement intégré dans les armoires.
- ④ **Portes d'accès ADN1-20X30**
Portes d'accès larges de 30 po, pour rangement intégré dans les armoires.
- ⑤ **Portes d'accès ADN1-20X24**
Portes d'accès larges de 24 po, pour rangement intégré dans les armoires.



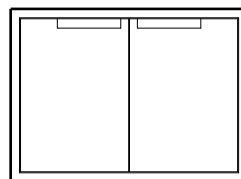
①



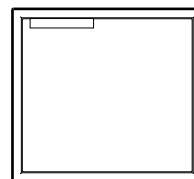
②



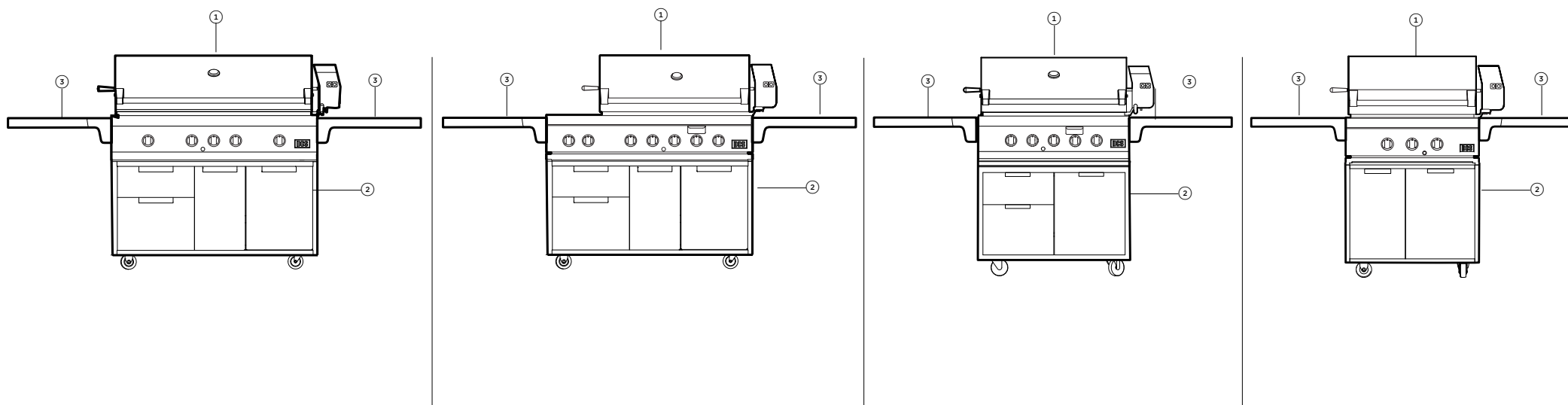
③



④



⑤



MODÈLES

① **Barbecue de 48 po avec rôtissoire et brûleur pour griller**

Modèles : BH1-48RI-L (GPL), BH1-48RI-N (NG)

② **Chariot à barbecue Cad de 248 po**

CAD1-48

③ **Accessoires pour étagères - Optionnel**

Étagère latérale - CAD1-SK

Planche à découper en bambou AP-CBB

① **Barbecue de 48 po avec brûleur latéral**

Modèles : BH1-48RS-L (LPG), BH1-48RS-N (NG)

② **Chariot à barbecue Cad de 248 po**

CAD1-48

③ **Accessoires pour étagères - Optionnel**

Étagère latérale - CAD1-SK

Planche à découper en bambou AP-CBB

① **Barbecue de 36 po avec rôtissoire et plateau fumoir**

Modèles : BH1-36R-L (GPL), BH1-36R-N (GN)

② **Chariot à barbecue Cad de 236 po**

CAD1-36

③ **Accessoires pour étagères - Optionnel**

Étagère latérale - CAD1-SK

Planche à découper en bambou AP-CBB

① **Barbecue complet de 30 po**

Modèles : BH1-30R-L (GPL), BH1-30R-N (NG)

② **Chariot à barbecue Cad de 30 po**

CAD1-30

③ **Accessoires pour étagères - Optionnel**

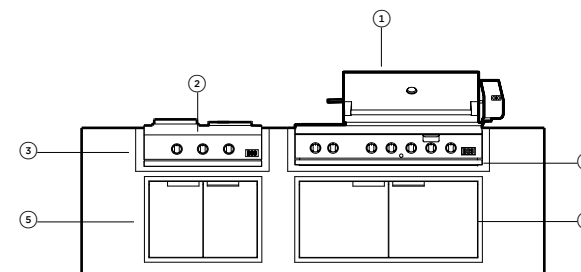
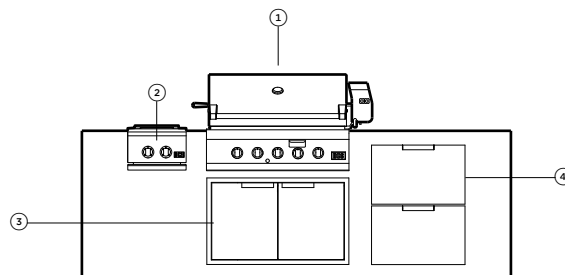
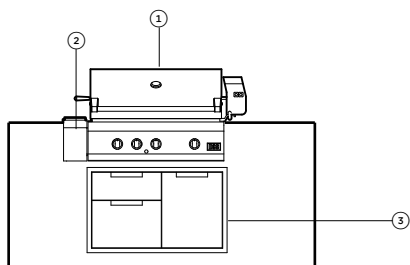
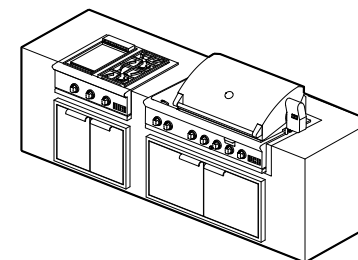
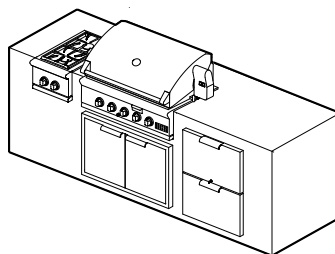
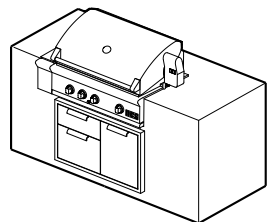
Étagère latérale - CAD1-SK

Barre arrière - CAD30-BB

Planche à découper en bambou AP-CBB

Remarque : tout barbecue ou produit de cuisson spécialisé de 30 po ayant une largeur correspondant aux dimensions du chariot peut être installé. Contactez votre fournisseur DCS pour obtenir des conseils.

CHOIX DE CONCEPTION | CONFIGURATIONS COMPACTES



MODÈLES

① Barbecue de 36 po avec rôtissoire et brûleur pour griller

Modèles : BH1-36RI-L (LPG), BH1-36RI-N (NG)

② Unité de rangement latérale de 6 po

ASH6-36

③ Tiroirs d'accès encastrés de 36 po

ADR2-36

① Barbecue de 36 po avec rôtissoire et plateau fumeur

Modèles : BH1-36R-L (GPL), BH1-36R-N (GN)

② Brûleur latéral double de 14 po

Modèles : BGC132-BI-L (GPL), BGC132-BI (NG)

③ Portes d'accès intégrées de 36 po

ADNI-20X36

④ Tiroirs pour réfrigérateurs extérieurs de 24 po

RF24DE4

① Barbecue de 48 po avec rôtissoire, brûleur latéral et plateau fumeur

Modèles : BH1-48RS-L (LPG), BH1-48RS-N (NG)

② Grille de 30 po/brûleur latéral

Modèles : BFGC-30BGD-L (GPL), BFGC-30BGD-N (NG)

③ Gaine isolante de 30 po

BGB30-IJS

④ Gaine isolante de 48 po

BGA48-IJS

⑤ Tiroirs d'accès intégrés de 30 po

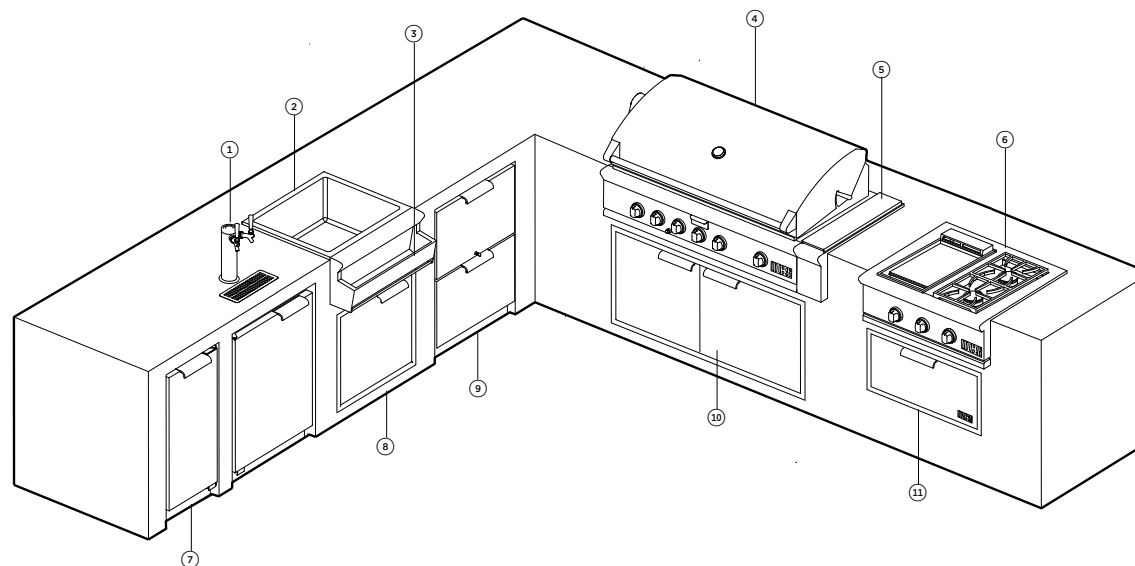
ADNI-20X30

⑥ Portes d'accès intégrées de 48 po

ADNI-20X48

Remarque : Plusieurs configurations de barbecue et de rangement sont offertes.

Les modèles présentés dans ce guide de planification peuvent ne pas être disponibles sur tous les marchés et sont susceptibles de changer à tout moment. Les spécifications du produit peuvent différer de celles indiquées. Ce Guide de planification ne doit pas être utilisé comme guide d'installation pour aucun produit. Des renseignements supplémentaires sont nécessaires pour garantir une installation sûre et correcte des produits présentés. Des conseils d'installation spécifiques seront disponibles sur notre site Web.dcsappliances.com



MODÈLES

① Tireuse à bière de 24 po extérieure à double robinet

RF24BTR2

② Refroidisseur de boissons/évier de 25 po

BC25

③ Accessoire de porte-bouteille

BC-BTTLEAC-25

④ Barbecue de 48 po avec rôtissoire, brûleur pour griller et plateau fumeur

Modèles : BHI-48RI-L (GPL), BHI-48RI-N (NG)

⑤ Unité de rangement latérale de 6 po

ASH6-48

⑥ Grille /brûleur latéral de 30 po

Modèles : BFGC-30BGD-L (GPL), BFGC-30BGD-N (NG)

⑦ Machine à glaçons extérieure de 15 po

Modèles : RF15IL3 (ouverture à gauche), RF15IR3 (ouverture à droite)

⑧ Porte d'accès de 24 po

ADNI-20X24

⑨ Tiroirs pour réfrigérateur extérieur de 24 po

RF24DE4

⑩ Portes d'accès de 48 po

ADNI-20X48

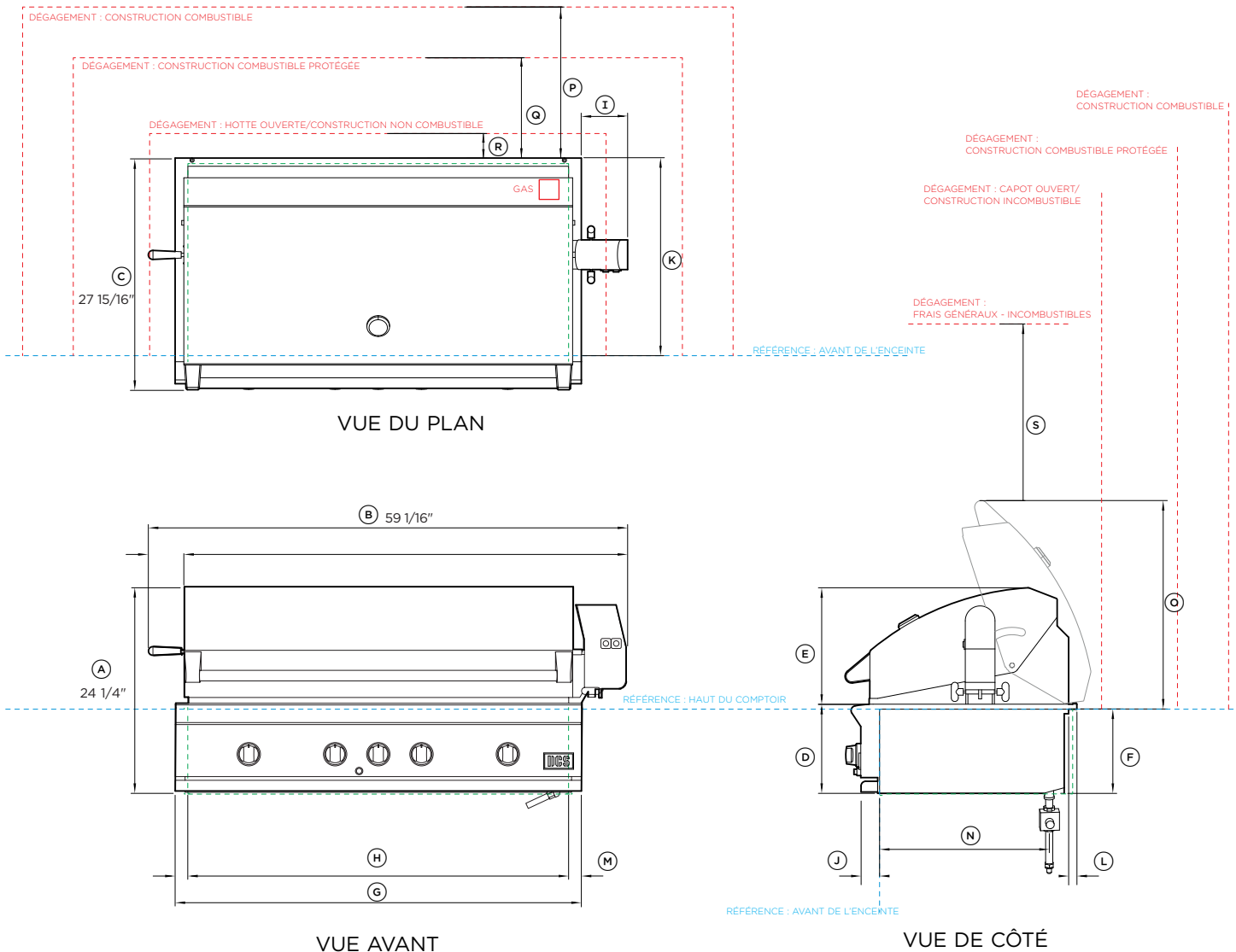
⑪ Tiroir chauffant extérieur de 30 po

WD1-30-SSOD

Remarque : plusieurs configurations sont disponibles pour griller, réfrigérer et ranger.

Les modèles présentés dans ce guide de planification peuvent ne pas être disponibles sur tous les marchés et sont susceptibles de changer à tout moment. Les spécifications du produit peuvent différer de celles indiquées. Ce Guide de planification ne doit pas être utilisé comme guide d'installation pour aucun produit. Des renseignements supplémentaires sont nécessaires pour garantir une installation sûre et correcte des produits présentés. Des conseils d'installation spécifiques seront disponibles sur notre site Web dcsappliances.com

FICHES TECHNIQUES



No. de modèle :

Barbecues de 48 po - BH1-48RI, BH1-48R

Dimensions du produit	po	mm
Ⓐ Hauteur totale	24 1/4 po	616
Ⓓ Largeur totale, moteur de la rôtissoire inclus	59 1/16 po	1436
Ⓒ Profondeur totale	27 5/16	694
Ⓓ Hauteur du châssis, collerette d'encastrement incluse	10 1/2	267
Ⓔ Hauteur du châssis du haut du capot à la collerette d'encastrement	13 3/4 po	349
Ⓕ Hauteur du châssis sous la collerette d'encastrement	9 15/16	253
Ⓖ Largeur du panneau de commande	47 15/16	1217
Largeur du châssis à l'intérieur de l'enceinte	44 7/8	1140
Ⓙ Profondeur du moteur de la rôtissoire	5 1/2	139
Ⓚ Profondeur du panneau de commande	22 3/16	55
Ⓛ De l'avant du châssis (semi-encastré) à la collerette d'encastrement arrière	23 5/16	592
Ⓛ Profondeur de la collerette d'encastrement arrière	1	25
Ⓜ Largeur des collerettes d'encastrement latérales	1 9/16	39
Ⓝ Avant du châssis jusqu'à la sortie de gaz	20 1/16 po	509
Hauteur du haut du capot ouvert jusqu'au dessus du plan de travail	23 3/4 po	618

Dégagements minimaux	po	mm
Dégagements par rapport à une construction combustible**	18	457
Ⓓ Dégagement par rapport à une construction combustible protégée	12	305
Ⓕ Dégagements par rapport à une construction non combustible	3	76
Ⓢ Dégagement minimal entre le haut du capot ouvert et surface non combustible	24	610

REMARQUE : ne pas installer sous une construction combustible, même protégée, sans utiliser un système de ventilation résistant au feu, conformément aux normes UL 507 et CSA C22.2. N° 60335-2-31.

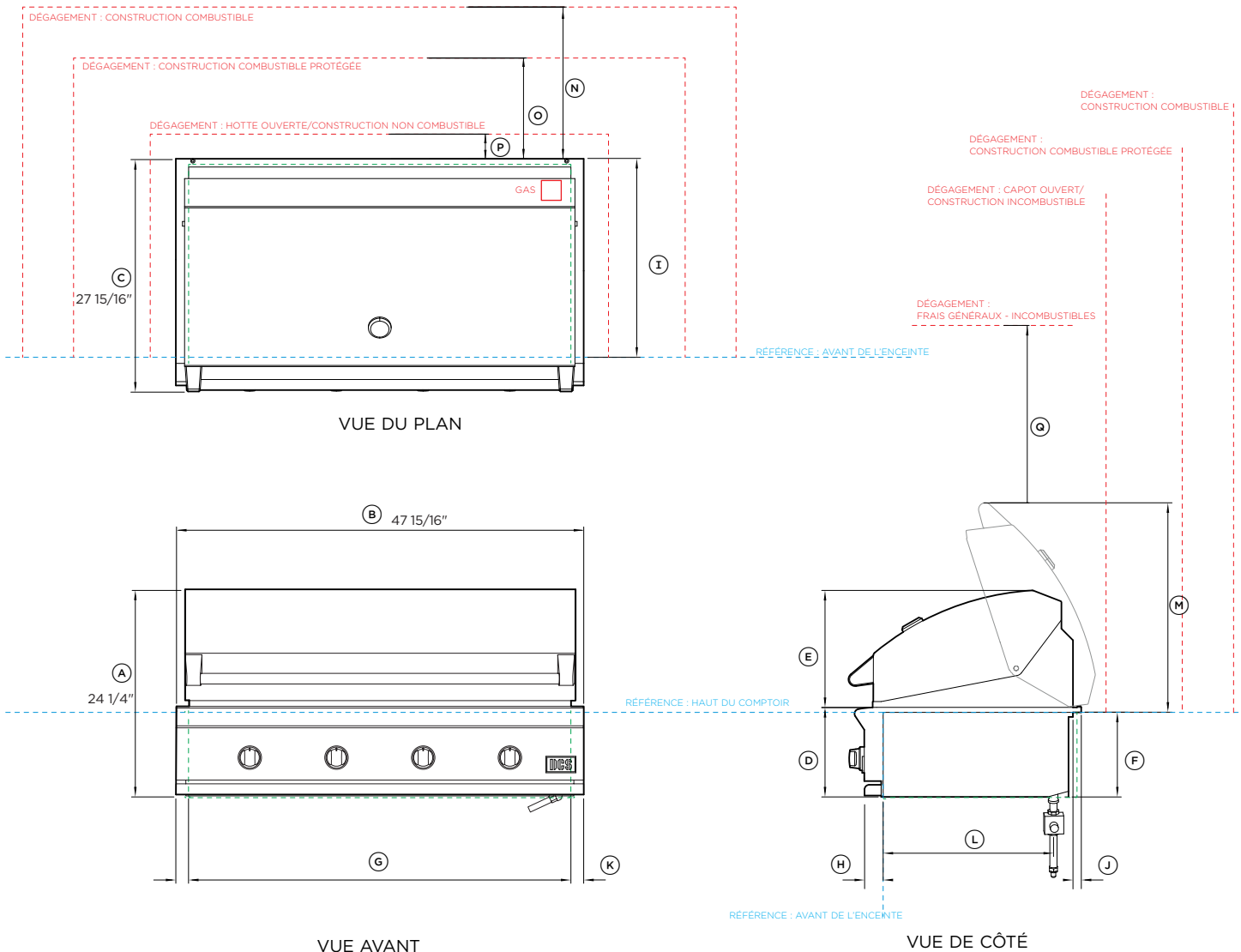
Si le barbecue doit être placé dans une enceinte combustible, une gaine isolée homologuée est requise. Utilisez uniquement la gaine isolée DCS ayant été conçue et testée spécialement pour cet usage.

Numéro de modèle de la gaine isolée de 48 po : BGA48-IJSw

INDIQUE LA RÉFÉRENCE DES ARMOIRES/DU PRODUIT -----

INDIQUE LES DÉGAGEMENTS AUTOUR DES ARMOIRES - - - - -

REMARQUE IMPORTANTE : dans ce guide, les dimensions peuvent varier de ± 2 mm (1/16 po). Veuillez lire le Guide d'installation pour obtenir des informations détaillées sur l'installation du produit. Pour les instructions d'installation complètes, visitez le site dcsappliances.com



No. de modèle :

Barbecues de 48 po - BH1-48

Dimensions du produit		po	mm
Ⓐ	Hauteur totale	24 1/4 po	616
Ⓑ	Largeur totale	47 15/16	1217
Ⓒ	Profondeur totale	27 5/16	694
Ⓓ	Hauteur du châssis, collerette d'encastrement incluse	10 1/2	267
Ⓔ	Hauteur du châssis du haut du capot à la collerette d'encastrement	13 3/4 po	349
Ⓕ	Hauteur du châssis sous la collerette d'encastrement	9 15/16	253
Ⓖ	Largeur du châssis à l'intérieur de l'enceinte	44 7/8	1140
Ⓗ	Profondeur du panneau de commande	22 3/16	55
Ⓘ	De l'avant du châssis (semi-encasté) à la collerette d'encastrement arrière	23 5/16	592
Ⓛ	Profondeur de la collerette d'encastrement arrière	1	25
Ⓜ	Largeur des collerette d'encastrement latérales	1 9/16	39
Ⓩ	De l'avant du châssis à la sortie de gaz	20 1/16 po	509
Ⓝ	Hauteur du capot ouvert au dessus du plan de travail	23 3/4 po	618

Dégagements minimaux		po	mm
Ⓝ	Dégagement par rapport à une construction combustible	18	457
Ⓓ	Dégagement par rapport à une construction combustible protégée	12	305
Ⓔ	Dégagement par rapport à une construction non combustible	3	76
Ⓒ	Dégagement minimal du haut du capot ouvert à une surface non combustible	24	610

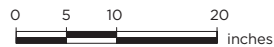
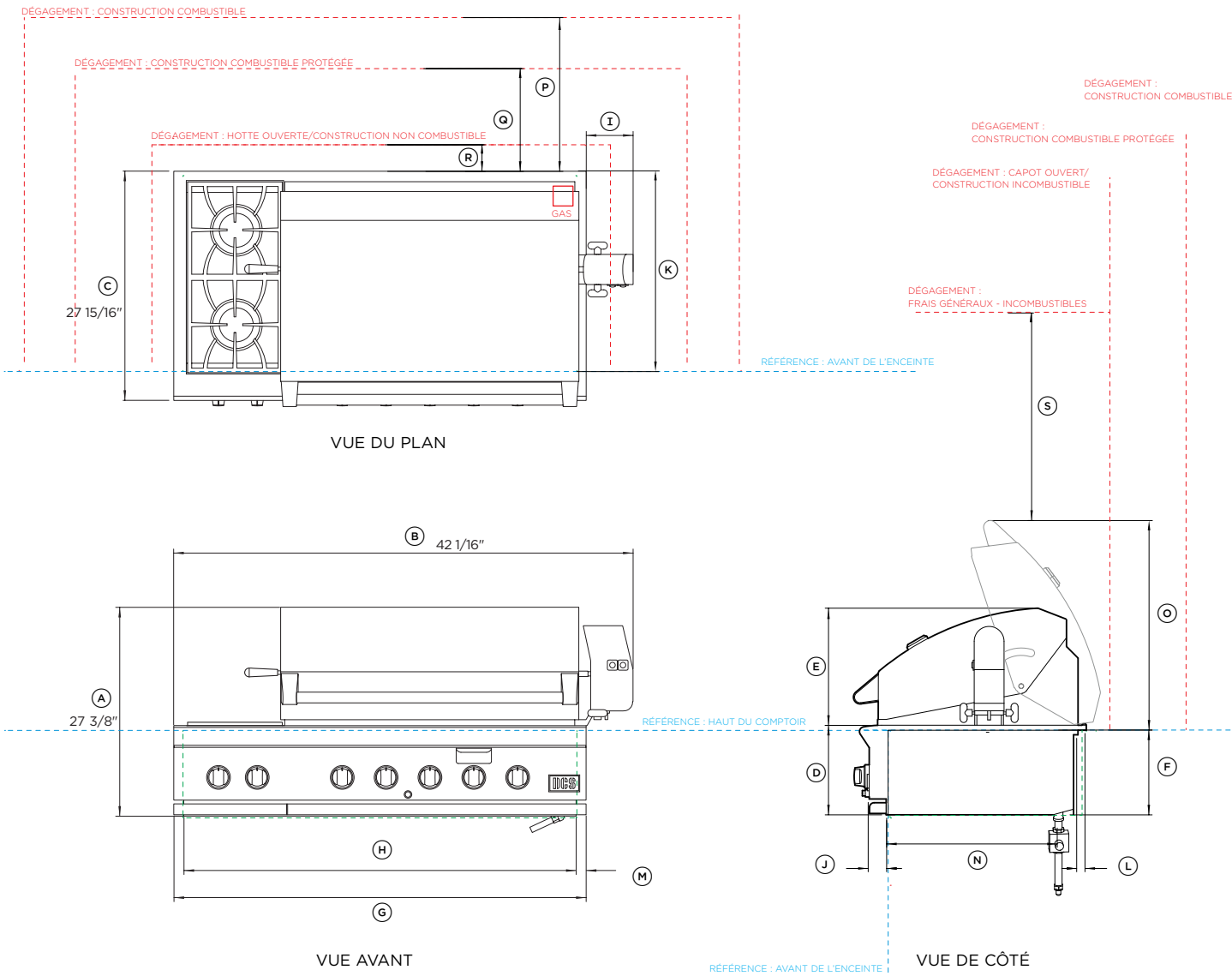
REMARQUE : ne pas installer sous une construction combustible, même protégée, sans utiliser un système de ventilation résistant au feu, conformément aux normes UL 507 et CSA C22.2. N° 60335-2-31.

Si le barbecue doit être placé dans une enceinte combustible, une gaine isolée homologuée est requise. Utilisez uniquement la gaine isolée DCS ayant été conçue et testée spécialement pour cet usage.

Numéro de modèle de la gaine isolée de 48 po : BGA48-IJS

INDIQUE LA RÉFÉRENCE DES ARMOIRES/DU PRODUIT -----
 INDIQUE LES DÉGAGEMENTS AUTOUR DES ARMOIRES - - - - -

REMARQUE IMPORTANTE : dans ce guide, les dimensions peuvent varier de ± 2 mm (1/16 po). Veuillez lire le Guide d'installation pour obtenir des informations détaillées sur l'installation du produit. Pour les instructions d'installation complètes, visitez le site dcsappliances.com



No. de modèle :

Barbecue de 48 po avec rôtissoire et brûleur latéral - BH1-48RS

Dimensions du produit		po	mm
A	Hauteur totale	24 1/4 po	616
B	Largeur totale, moteur de la rôtissoire inclus	59 1/16	1436
C	Profondeur totale	27 5/16	694
D	Hauteur du châssis, collerette d'encastrement incluse	10 1/2	267
E	Hauteur du châssis du haut du capot à la collerette d'encastrement	13 3/4 po	349
F	Hauteur du châssis sous la collerette d'encastrement	9 15/16	253
G	Largeur du panneau de commande	47 15/16	1217
Largeur du châssis à l'intérieur de l'enceinte		44 7/8	1140
I	Profondeur du moteur de la rôtissoire	5 1/2	139
J	Profondeur du panneau de commande	22 3/16	55
K	De l'avant du châssis (semi-encasté) à la collerette d'encastrement arrière	23 5/16	592
L	Profondeur de la collerette d'encastrement arrière	1	25
M	Largeur des collerettes d'encastrement latérales	1 9/16	39
N	Avant du châssis jusqu'à la sortie de gaz	20 1/16 po	509
Hauteur du haut du capot ouvert jusqu'au dessus du plan de travail		23 3/4 po	618

Dégagements minimaux		po	mm
Dégagements par rapport à une construction combustible**		18	457
Q	Dégagement par rapport à une construction combustible protégée	12	305
R	Dégagements par rapport à une construction non combustible	3	76
S	Dégagement minimal entre le haut du capot ouvert et une surface non combustible	24	610

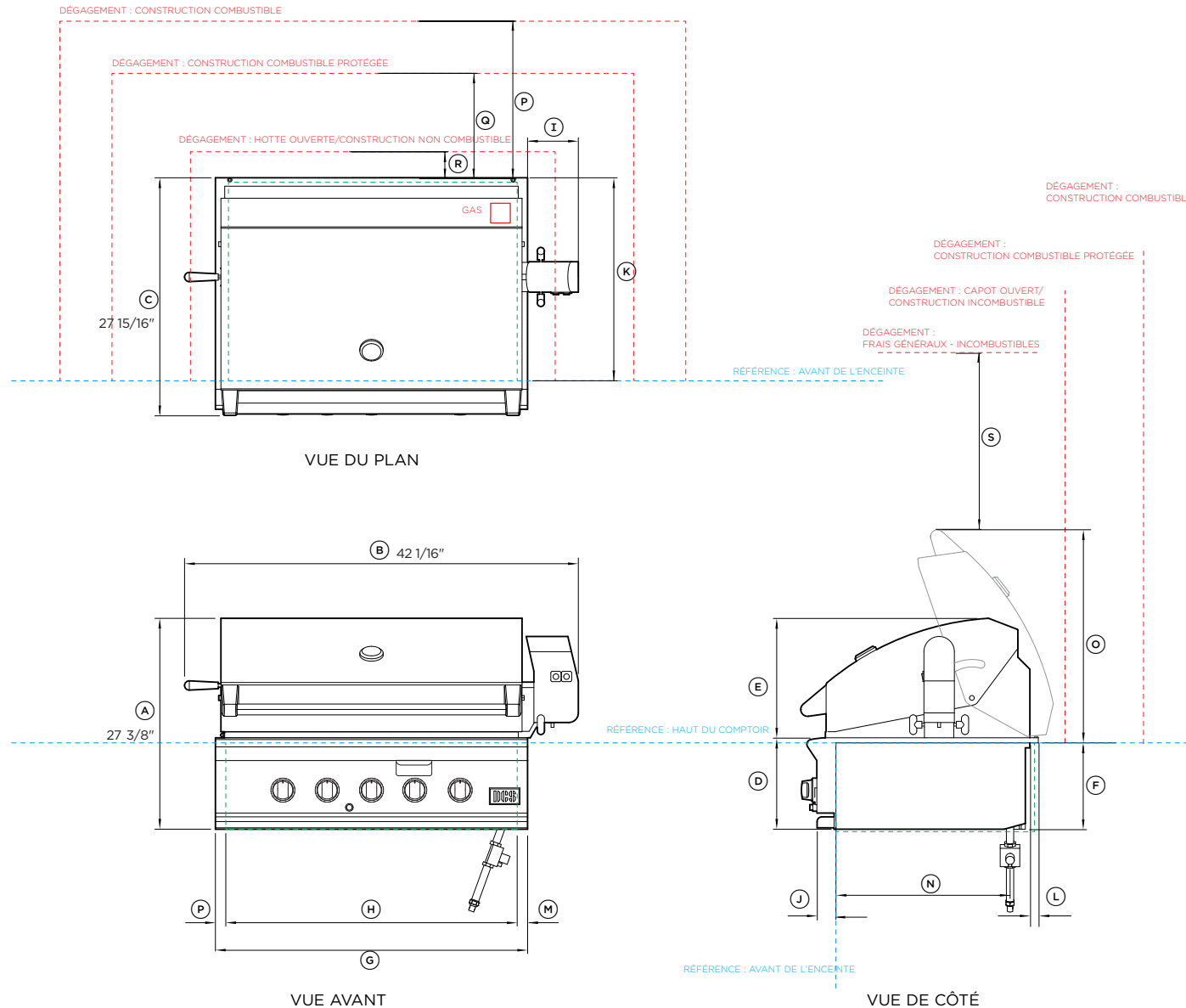
REMARQUE : ne pas installer sous une construction combustible, même protégée, sans utiliser un système de ventilation résistant au feu, conformément aux normes UL 507 et CSA C22.2. N° 60335-2-31.

Si le barbecue doit être placé dans une enceinte combustible, une gaine isolée homologuée est requise. Utilisez uniquement la gaine isolée DCS ayant été conçue et testée spécialement pour cet usage.

Numéro de modèle de la gaine isolée de 48 po : BGA48-IJS

INDIQUE LA RÉFÉRENCE DES ARMOIRES/DU PRODUIT -----
 INDIQUE LES DÉGAGEMENTS AUTOUR DES ARMOIRES - - - - -

REMARQUE IMPORTANTE : dans ce guide, les dimensions peuvent varier de ± 2 mm (1/16 po). Veuillez lire le Guide d'installation pour obtenir des informations détaillées sur l'installation du produit. Pour les instructions d'installation complètes, visitez le site dcsappliances.com



No. de modèle :

Barbecues de 36 po avec rôtissoire - BH1-36RI, BH1-36R

Dimensions du produit	po	mm
A Hauteur totale (hors couvercle)	24 1/4 po	616
B Largeur totale, moteur de la rôtissoire inclus	45 5/16	1151
C Profondeur totale	27 5/16	694
D Hauteur du châssis, collerette d'encastrement incluse	10 1/2	267
E Hauteur du châssis du haut du capot à la collerette d'encastrement	13 3/4 po	349
F Hauteur du châssis sous la collerette d'encastrement	9 15/16	253
G Largeur du panneau de commande	35 15/16	912
H Largeur du châssis à l'intérieur de l'enceinte	33 11/16	855
I Profondeur du moteur de la rôtissoire	5 13/16	148
J Profondeur du panneau de commande	2 3/16	55
K De l'avant de l'armoire (semi-encastrée) à la collerette d'encastrement arrière	23 5/16	592
L Profondeur de la collerette d'encastrement arrière	1	25
M Largeur des collerettes d'encastrement latérales	1 3/16	29,5
N Avant du châssis jusqu'à la sortie de gaz	20 1/16 po	509
Hauteur du haut du capot ouvert jusqu'au dessus du plan de travail	24 5/16	618

Dégagements minimaux	po	mm
Dégagements par rapport à une construction combustible**	18	457
O Dégagement par rapport à une construction combustible protégée	12	305
R Dégagements par rapport à une construction non combustible	3	76
S Dégagement minimal entre le haut du capot ouvert et la surface non combustible	24	610

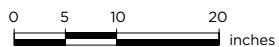
REMARQUE : ne pas installer sous une construction combustible, même protégée, sans utiliser un système de ventilation résistant au feu, conformément aux normes UL 507 et CSA C22.2. N° 60335-2-31.

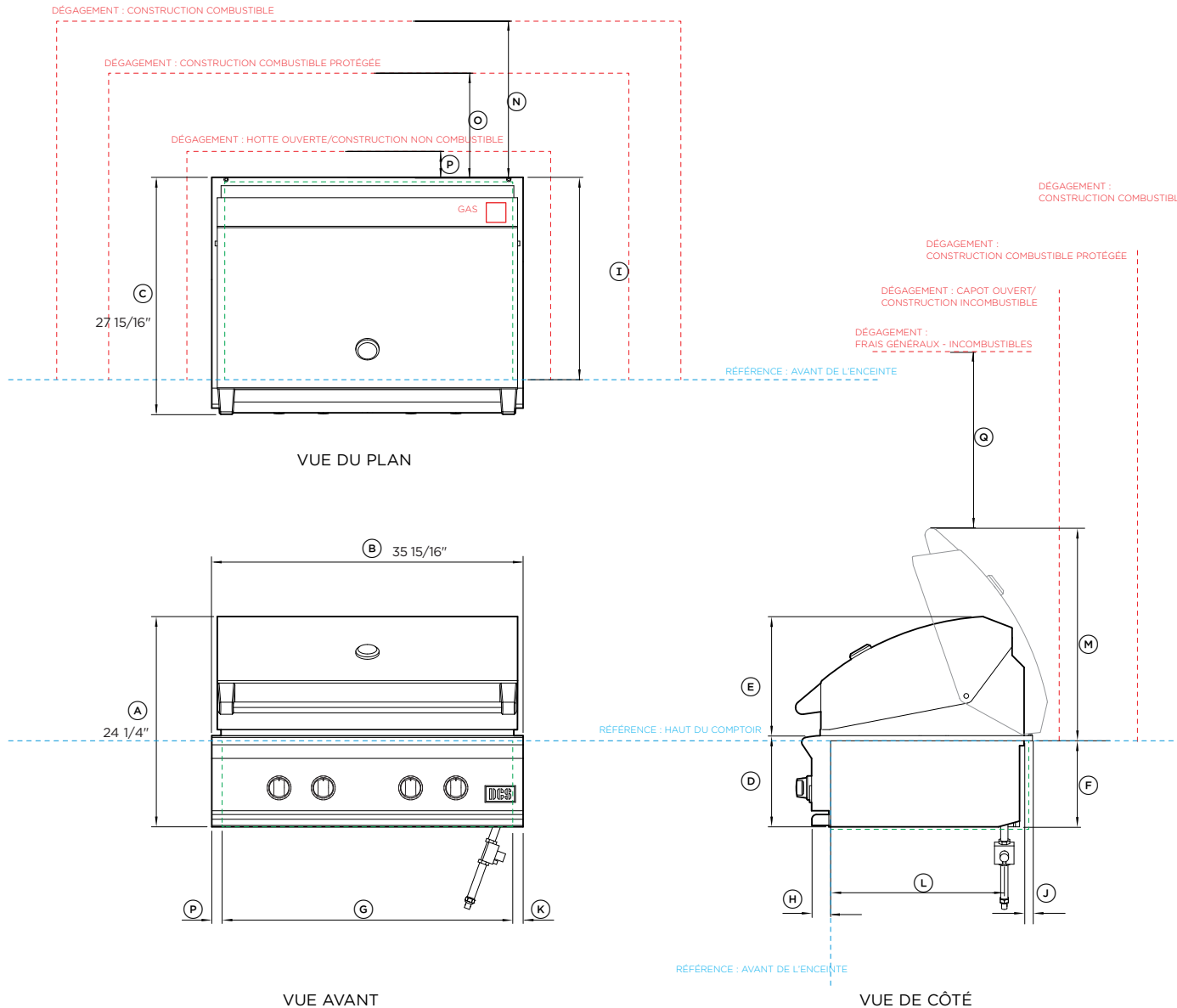
Si le barbecue doit être placé dans une enceinte combustible, une gaine isolée homologuée est requise. Utilisez uniquement la gaine isolée DCS ayant été conçue et testée spécialement pour cet usage.

Numéro de modèle de la gaine isolée 36 po : BGA36-IJS

INDIQUE LA RÉFÉRENCE DES ARMOIRES/DU PRODUIT -----
 INDIQUE LES DÉGAGEMENTS AUTOUR DES ARMOIRES -----

REMARQUE IMPORTANTE : dans ce guide, les dimensions peuvent varier de ± 2 mm (1/16 po). Veuillez lire le Guide d'installation pour obtenir des informations détaillées sur l'installation du produit. Pour les instructions d'installation complètes, visitez le site dcsappliances.com





No. de modèle :

Barbecues de 36 pouces - BH1-36

Dimensions du produit	po	mm
A Hauteur totale (hors couvercle)	24 1/4 po	616
B Largeur totale	35 15/16	913
C Profondeur totale	27 5/16	694
D Hauteur du châssis, collerette d'encastrement incluse	10 1/2	267
E Hauteur du châssis du haut du capot à la collerette d'encastrement	13 3/4 po	349
F Hauteur du châssis sous la collerette d'encastrement	9 15/16	253
G Largeur du châssis à l'intérieur de l'enceinte	33 11/16	855
H Profondeur du panneau de commande	2 3/16	55
I De l'avant de l'armoire (semi-encastrée) à la collerette d'encastrement arrière	23 5/16	592
J Profondeur de la collerette d'encastrement arrière	1	25
K Largeur des collerette d'encastrement latérales	1 3/16	29,5
L De l'avant du châssis à la sortie de gaz	20 1/16 po	509
M Hauteur du capot ouvert au dessus du plan de travail	24 5/16	618

Dégagements minimaux	po	mm
N Dégagement par rapport à une construction combustible	18	457
O Dégagement par rapport à une construction combustible protégée	12	305
P Dégagement par rapport à une construction non combustible	3	76
Q Dégagement minimal du haut du capot ouvert à une surface non combustible	24	610

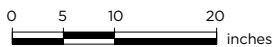
REMARQUE : ne pas installer sous une construction combustible, même protégée, sans utiliser un système de ventilation résistant au feu, conformément aux normes UL 507 et CSA C22.2. N° 60335-2-31.

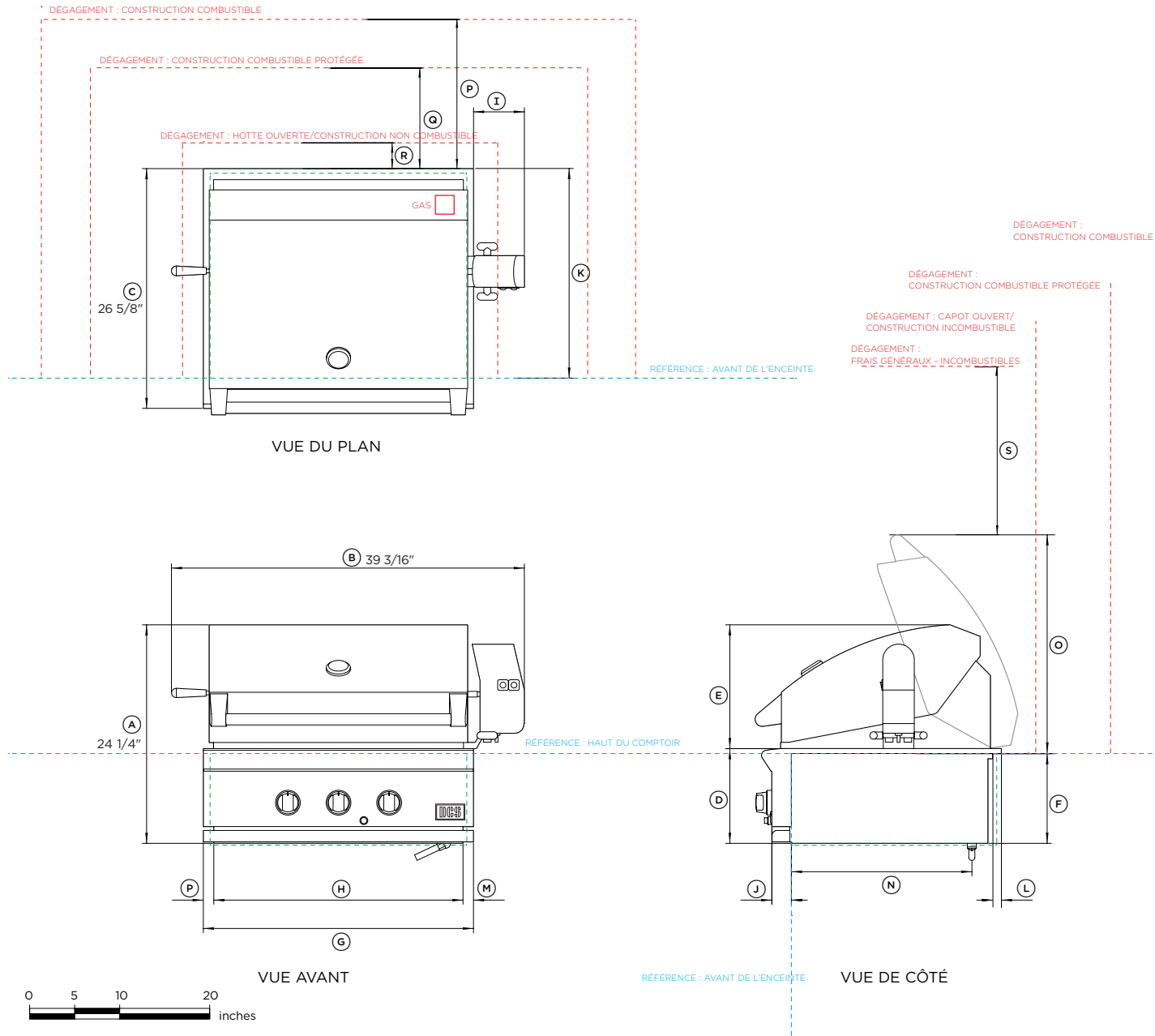
Si le barbecue doit être placé dans une enceinte combustible, une gaine isolée homologuée est requise. Utilisez uniquement la gaine isolée DCS ayant été conçue et testée spécialement pour cet usage.

Numéro de modèle de la gaine isolée 36 po : BGA36-IJS

INDIQUE LA RÉFÉRENCE DES ARMOIRES/DU PRODUIT -----
 INDIQUE LES DÉGAGEMENTS AUTOUR DES ARMOIRES -----

REMARQUE IMPORTANTE : dans ce guide, les dimensions peuvent varier de ± 2 mm (1/16 po). Veuillez lire le Guide d'installation pour obtenir des informations détaillées sur l'installation du produit. Pour les instructions d'installation complètes, visitez le site dcsappliances.com





No. de modèle :

Barbecues de 30 po avec rôtissoire - BH1-30R

Dimensions du produit	po	mm
(A) Hauteur totale (hors couvercle)	24 1/4 po	616
(B) Largeur totale, moteur de la rôtissoire inclus	39 3/16	996
(C) Profondeur totale	26 5/8 po	676
(D) Hauteur du châssis, collerette d'encastrement incluse	10 1/2	267
(E) Hauteur du châssis du haut du capot à la collerette d'encastrement	13 3/4 po	349
(F) Hauteur du châssis sous la collerette d'encastrement	9 15/16	253
(G) Largeur du panneau de commande	30	762
(H) Largeur du châssis à l'intérieur de l'enceinte	27 11/16	703
(I) Profondeur du moteur de la rôtissoire	5 5/16	144
(J) Profondeur du panneau de commande	2 3/16	55
(K) De l'avant de l'armoire (semi-encastrée) à la collerette d'encastrement arrière	23 5/16	592
(L) Profondeur de la collerette d'encastrement arrière	1	25
(M) Largeur des collerettes d'encastrement latérales	1 3/16	29,5
(N) Avant du châssis jusqu'à la sortie de gaz	20 1/16 po	509
Hauteur du haut du capot ouvert jusqu'au dessus du plan de travail	24 5/16	618

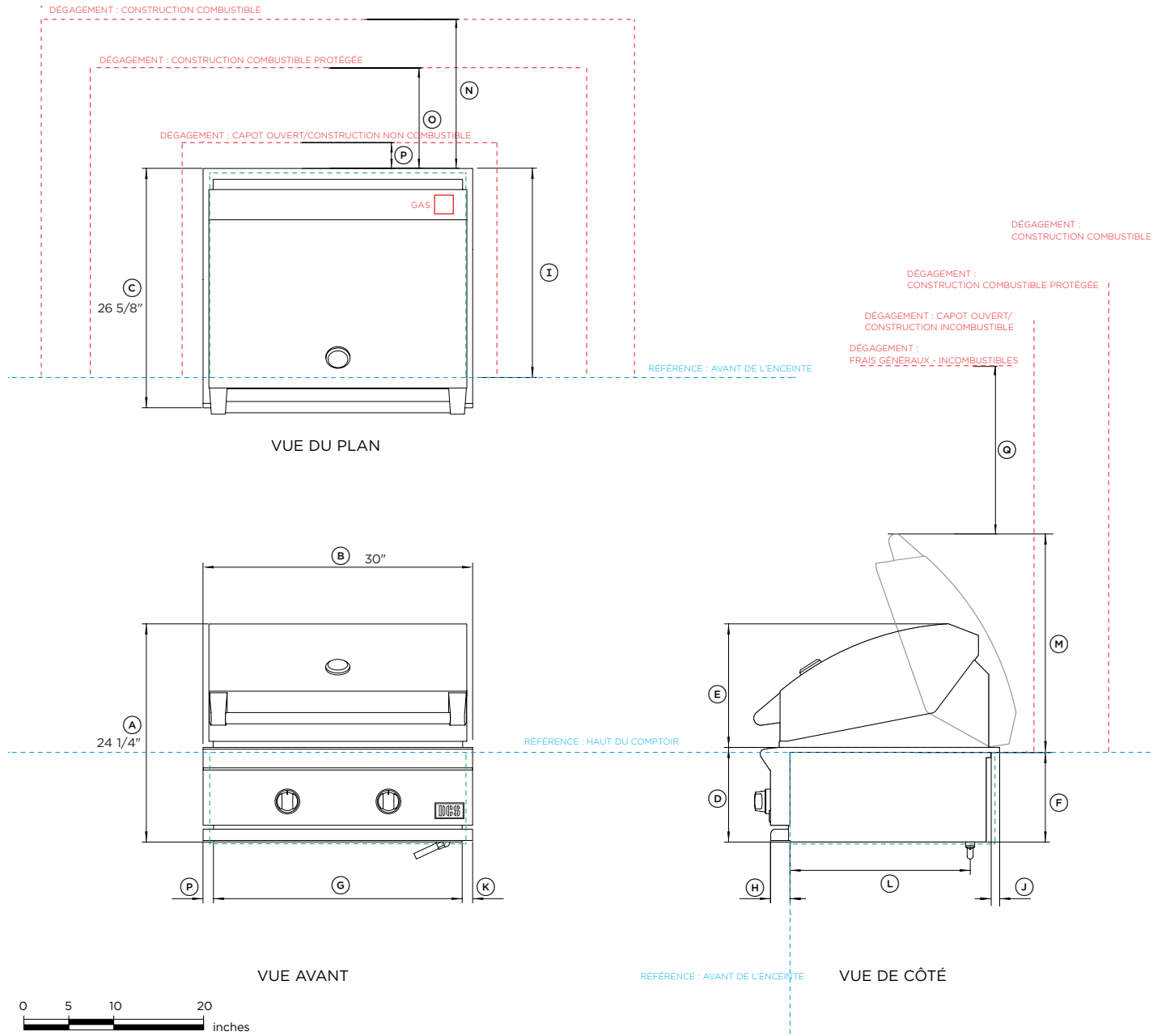
Dégagements minimaux	po	mm
Dégagements par rapport à une construction combustible**	18	457
(O) Dégagement par rapport à une construction combustible protégée	12	305
(P) Dégagements par rapport à une construction non combustible	3	76
(S) Dégagement minimal entre le haut du capot ouvert et la surface non combustible	24	610

REMARQUE : ne pas installer sous une construction combustible, même protégée, sans utiliser un système de ventilation résistant au feu, conformément aux normes UL 507 et CSA C22.2. N° 60335-2-31.

Si le barbecue doit être placé dans une enceinte combustible, une gaine isolée homologuée est requise. Utilisez uniquement la gaine isolée DCS ayant été conçue et testée spécialement pour cet usage.

Numéro de modèle de la gaine isolée 36 po : BGA36-IJS
 INDIQUE LA RÉFÉRENCE DES ARMOIRES/DU PRODUIT -----
 INDIQUE LES DÉGAGEMENTS AUTOUR DES ARMOIRES - - - - -

REMARQUE IMPORTANTE : dans ce guide, les dimensions peuvent varier de ± 2 mm (1/16 po). Veuillez lire le Guide d'installation pour obtenir des informations détaillées sur l'installation du produit. Pour les instructions d'installation complètes, visitez le site dcsappliances.com



No. de modèle :
Barbecues de 30 po - BH1-30

Dimensions du produit	po	mm
A Hauteur totale (hors couvercle)	24 1/4 po	616
B Largeur totale	30	762
C Profondeur totale	26 5/8 po	676
D Hauteur du châssis, collerette d'encastrement incluse	10 1/2	267
E Hauteur du châssis du haut du capot à la collerette d'encastrement	13 3/4 po	349
F Hauteur du châssis sous la collerette d'encastrement	9 15/16	253
G Largeur du châssis à l'intérieur de l'enceinte	27 11/16	703
H Profondeur du panneau de commande	2 3/16	55
I De l'avant de l'armoire (semi-encastree) à la collerette d'encastrement arrière	23 5/16	592
J Profondeur de la collerette d'encastrement arrière	1	25
K Largeur des brides latérales	1 3/16	29,5
L De l'avant du châssis à la sortie de gaz	20 1/16 po	509
M Hauteur de la hotte ouverte au dessus du plan de travail	24 5/16	618

Dégagements minimaux	po	mm
N Dégagement par rapport à une construction combustible	18	457
O Dégagement par rapport à une construction combustible protégée	12	305
P Dégagement par rapport à une construction non combustible	3	76
Q Dégagement minimal du haut du capot ouvert jusqu'à une surface non combustible	24	610

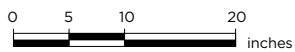
REMARQUE : ne pas installer sous une construction combustible, même protégée, sans utiliser un système de ventilation résistant au feu, conformément aux normes UL 507 et CSA C22.2. N° 60335-2-31.

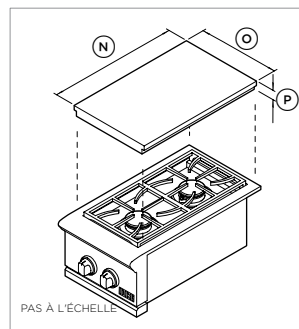
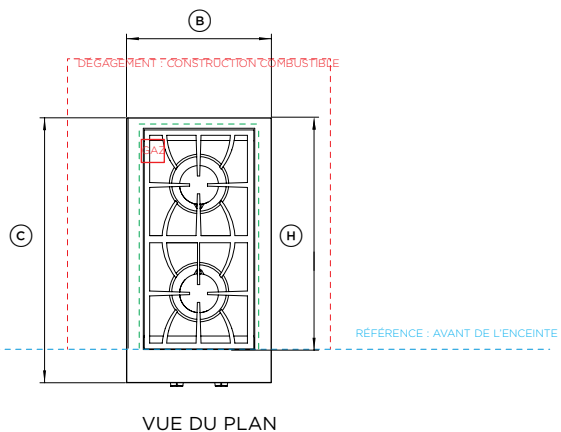
Si le barbecue doit être placé dans une enceinte combustible, une gaine isolée homologuée est requise. Utilisez uniquement la gaine isolée DCS ayant été conçue et testée spécialement pour cet usage.

Numéro de modèle de la gaine isolante de 30 po : BGA30-IJS

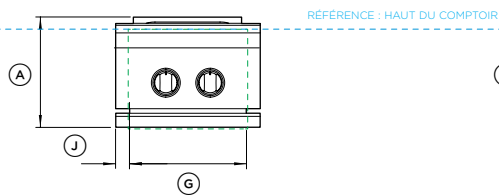
INDIQUE LA RÉFÉRENCE DES ARMOIRES/DU PRODUIT -----
INDIQUE LES DÉGAGEMENTS AUTOUR DES ARMOIRES -----

REMARQUE IMPORTANTE : dans ce guide, les dimensions peuvent varier de ± 2 mm (1/16 po). Veuillez lire le Guide d'installation pour obtenir des informations détaillées sur l'installation du produit. Pour les instructions d'installation complètes, visitez le site dcsappliances.com

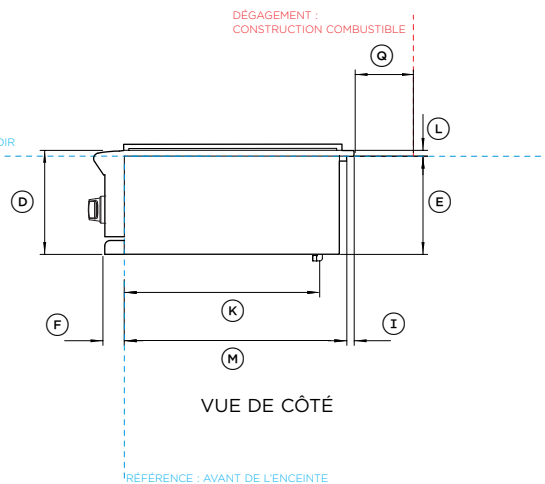




VUE DU PLAN



VUE AVANT



RÉFÉRENCE : AVANT DE L'ENCEINTE

No. de modèle :

Brûleurs latéraux - BGC132-BI

Dimensions du produit

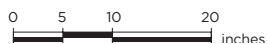
	po	mm
Ⓐ Hauteur totale	11 3/4	285
Ⓑ Largeur totale	14 11/16	373
Ⓒ Profondeur totale (à l'exclusion des boutons)	26 7/8	683
Ⓓ Hauteur du châssis, collerette d'encastrement incluse	10 5/8	268
Ⓔ Hauteur du châssis sous la collerette d'encastrement	9 15/16	253
Ⓕ Profondeur du panneau de commande	2 3/16	55
Ⓖ Largeur du châssis à l'intérieur de l'enceinte	11 7/8	301
Ⓗ De l'avant de l'armoire (semi-encastrée) à la collerette d'encastrement arrière	11 1/4	286
Ⓘ Profondeur de la collerette d'encastrement arrière	3/4	19
Ⓝ Largeur des collerettes d'encastrement latérales	1 7/6	36
Ⓚ De l'avant du châssis à la sortie de gaz	20 1/16	509
Ⓛ Hauteur de la collerette d'encastrement	19/32	15
Ⓜ Profondeur du châssis	22 9/16	573
Ⓝ Profondeur du couvercle	23	585
Ⓞ Largeur du couvercle	14 3/8	365
Ⓟ Hauteur du couvercle	1 11/16	43

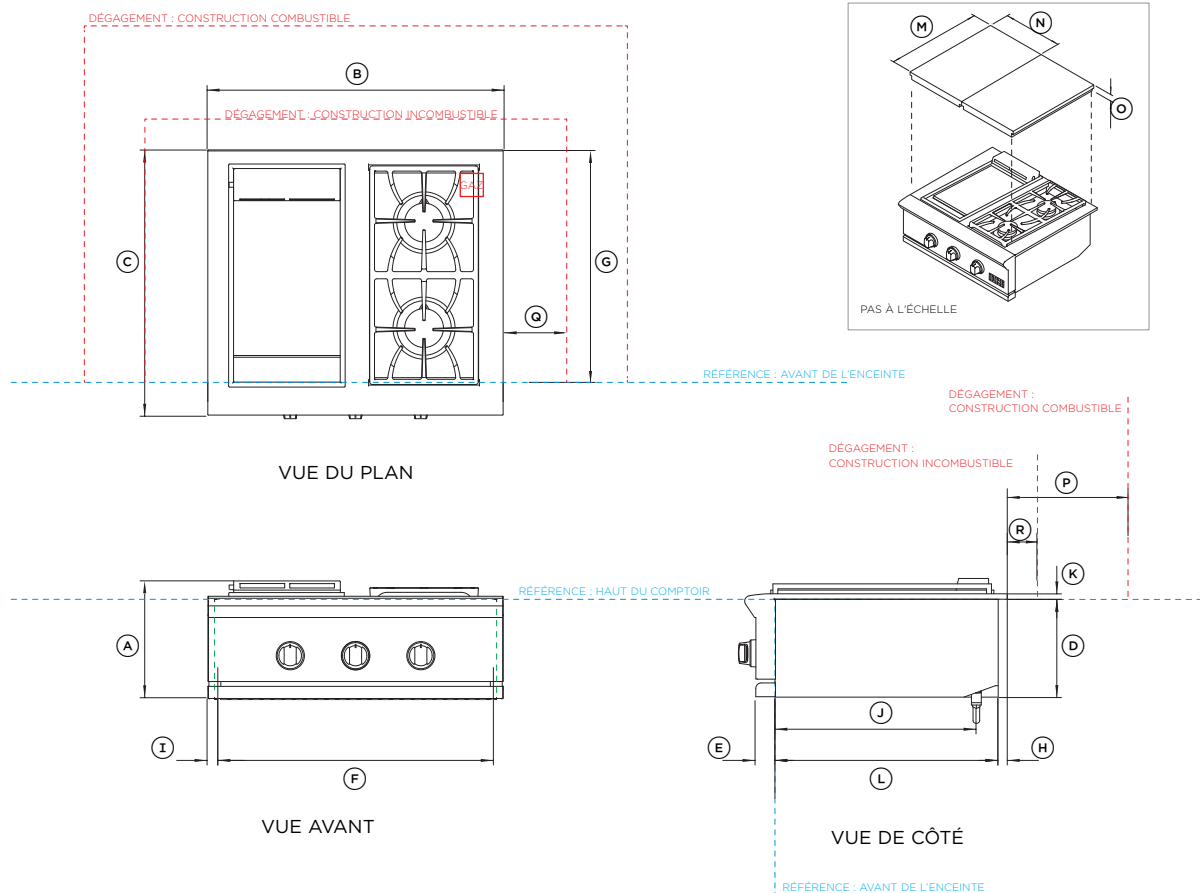
Dégagements minimaux

	po	mm
Ⓣ Dégagement par rapport aux surfaces au-dessus du plan de travail, à l'arrière et sur les côtés	6	152

INDIQUE LA RÉFÉRENCE DES ARMOIRES/DU PRODUIT -----
 INDIQUE LES DÉGAGEMENTS AUTOUR DES ARMOIRES -----

REMARQUE IMPORTANTE : dans ce guide, les dimensions peuvent varier de ± 2 mm (1/16 po). Veuillez lire le Guide d'installation pour obtenir des informations détaillées sur l'installation du produit. Pour les instructions d'installation complètes, visitez le site dcsappliances.com





No. de modèle :

Grille/brûleur latéral - BFGC-30BGD

Dimensions du produit		po	mm
Ⓐ	Hauteur totale	12	305
Ⓑ	Largeur totale	30	762
Ⓒ	Profondeur totale (à l'exclusion des boutons)	26 7/8 po	683
Ⓓ	Hauteur du châssis sous la collerette d'encastrement	9 15/16	252
Ⓔ	Profondeur du panneau de commande	2	51
Ⓕ	Largeur du châssis à l'intérieur de l'enceinte	27 13/16	707
Ⓖ	De l'avant de l'armoire (semi-encastree) à la collerette d'encastrement arrière	23 1/2	597
ⓓ	Profondeur de la collerette d'encastrement arrière	7/8	22
Ⓜ	Largeur des collerettes d'encastrement latérales	1 1/16	27,5
Ⓝ	De l'avant du châssis jusqu'à la sortie de gaz	20 1/32	509
Ⓚ	Hauteur de la collerette d'encastrement	9/16	14
Ⓛ	Profondeur du châssis	22 9/16 po	573
Ⓜ	Profondeur des couvercles (gauche et droit)	23	584
Ⓝ	Largeur des couvercles (gauche et droit)	14 3/8	365
Ⓞ	Hauteur des couvercles (gauche et droite)	1 11/16 po	43

Dégagements minimaux		po	mm
Ⓟ	Dégagement par rapport à une construction combustible au-dessus du plan de travail, à l'arrière et sur les côtés	12	305
Ⓠ	Dégagement par rapport à une construction non combustible au-dessus du plan de travail sur les côtés	6	152
Ⓡ	Dégagement par rapport à une construction non combustible au-dessus du plan de travail à l'arrière	6	152

Remarque : si une grille doit être placée dans une enceinte combustible, une gaine isolante homologuée est requise. Utilisez uniquement la gaine isolante de DCS, qui a été conçue et testée spécialement pour cet usage.

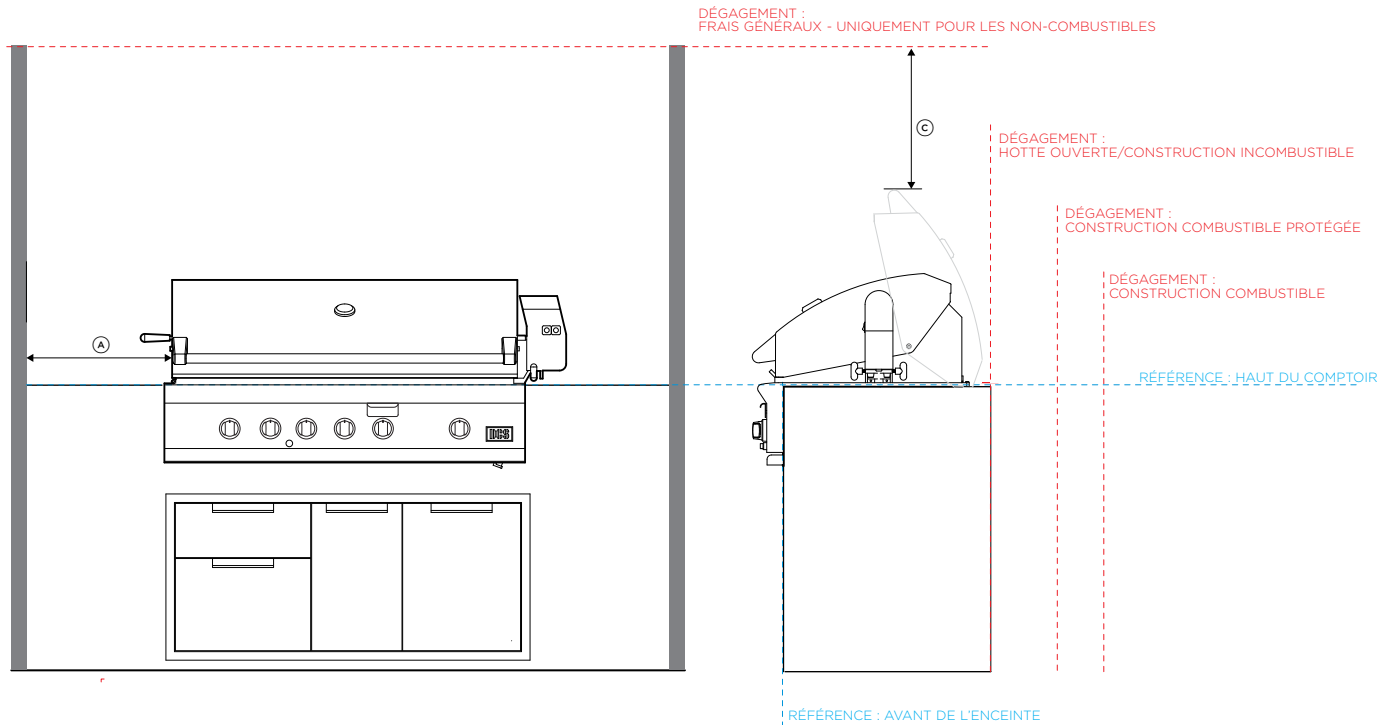
Numéro de modèle de la gaine isolée 30 po : BGB30-IJS

INDIQUE LA RÉFÉRENCE DES ARMOIRES/DU PRODUIT -----

INDIQUE LES DÉGAGEMENTS AUTOUR DES ARMOIRES -----

REMARQUE IMPORTANTE : dans ce guide, les dimensions peuvent varier de ± 2 mm (1/16 po). Veuillez lire le Guide d'installation pour obtenir des informations détaillées sur l'installation du produit. Pour les instructions d'installation complètes, visitez le site dcsappliances.com

CONSIDÉRATIONS DE PLANIFICATION



DÉGAGEMENT : CONSTRUCTION COMBUSTIBLE

DÉGAGEMENT : CONSTRUCTION COMBUSTIBLE PROTÉGÉE

DÉGAGEMENT : CONSTRUCTION INCOMBUSTIBLE

RÉFÉRENCE : AVANT DE L'ENCEINTE

No. de modèle :

Tous les barbecues - BH1-48RI, BH1-48R, BH1-48RS, BH1-48, BH1-36RI, BH1-36R, BH1-36, BH1-30R, BH1-30

Dimensions du produit

Dégagement par rapport aux surfaces non combustibles*	po	mm
(A) Dégagement minimal sur les côtés	6	153
(B) Dégagement minimal à l'arrière	3	76
(C) Dégagement minimal entre le haut du capot ouvert et la surface	24	610

Dégagement par rapport aux surfaces combustibles**	po	mm
(A) Dégagement minimal sur les côtés	18	457
(B) Dégagement minimal à l'arrière	18	457

Dégagement pour les surfaces combustibles protégées***	po	mm
(A) Dégagement minimal sur les côtés	12	305
(B) Dégagement minimal à l'arrière	12	305

*Les matériaux non combustibles sont des matériaux qui ne peuvent pas prendre feu et être brûlés et qui sont entièrement composés d'acier, de fer, de briques, de carreaux, de béton, d'ardoise ou de plâtre.

Les matériaux combustibles comprennent tout matériau décoratif ou structurel en bois, papier comprimé, fibres végétales, vinyle, plastique ou autres matériaux capables de transférer la chaleur ou d'être enflammés ou brûlés. Ces matériaux sont considérés comme combustibles même s'ils sont ignifugés, traités contre le feu, peints en surface ou enduits. Un dégagement par rapport aux matériaux combustibles d'au moins 18 po (457 mm) s'applique à la carcasse interne de l'armoire si une gaine isolante n'est pas utilisée.

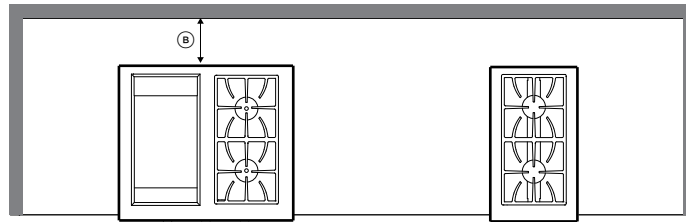
*** Les surfaces combustibles protégées ont un matériau non combustible (minimum 4 po ou 102 mm) devant ou recouvrant le matériau combustible.

REMARQUE : ne pas installer sous une construction combustible, même protégée, sans utiliser un système de ventilation résistant au feu, conformément aux normes UL 507 et CSA C22.2. N° 60335-2-31.

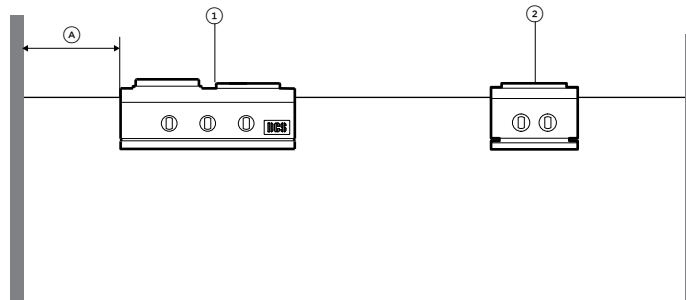
INDIQUE LA RÉFÉRENCE DES ARMOIRES/DU PRODUIT -----
 INDIQUE LES DÉGAGEMENTS AUTOUR DES ARMOIRES - - - - -

REMARQUE IMPORTANTE : dans ce guide, les dimensions peuvent varier de ± 2 mm (1/16 po). Veuillez lire le Guide d'installation pour obtenir des informations détaillées sur l'installation du produit. Pour les instructions d'installation complètes, visitez le site dcsappliances.com

VUE DE DESSUS



VUE DE FACE



Dimensions du produit

No. de modèle :

① Grille/Brûleur latéral e 30 po GDSBH1-30

Dégagement par rapport aux surfaces non combustibles* au-dessus du plan de travail (en pouces) mm

④ Dégagement minimal sur les côtés 6 152

⑤ Dégagement minimal à l'arrière 3 76

Dégagement sur les surfaces combustibles** au-dessus du comptoir

④ Dégagement minimal sur les côtés 12 305

⑤ Dégagement minimal à l'arrière 12 305

No. de modèle :

② 1Appareil de cuisson spécialisée BGC132-BI

Dégagement par rapport aux surfaces combustibles** au-dessus du plan de travail (en pouces) mm

④ Dégagement minimal sur les côtés 6 152

⑤ Dégagement minimal à l'arrière 6 152

*Les matériaux non combustibles sont des matériaux qui ne peuvent pas prendre feu et être brûlés et qui sont entièrement composés d'acier, de fer, de briques, de carreaux, de béton, d'ardoise ou de plâtre.

Les matériaux combustibles comprennent tout matériau décoratif ou structurel en bois, papier comprimé, fibres végétales, vinyle, plastique ou autres matériaux capables de transférer la chaleur ou d'être enflammés ou brûlés. Ces matériaux sont considérés comme combustibles même s'ils sont ignifugés, traités contre le feu, peints en surface ou enduits. Un dégagement par rapport aux matériaux combustibles d'au moins 18 po (457 mm) s'applique à la carcasse interne de l'armoire si une gaine isolante n'est pas utilisée.

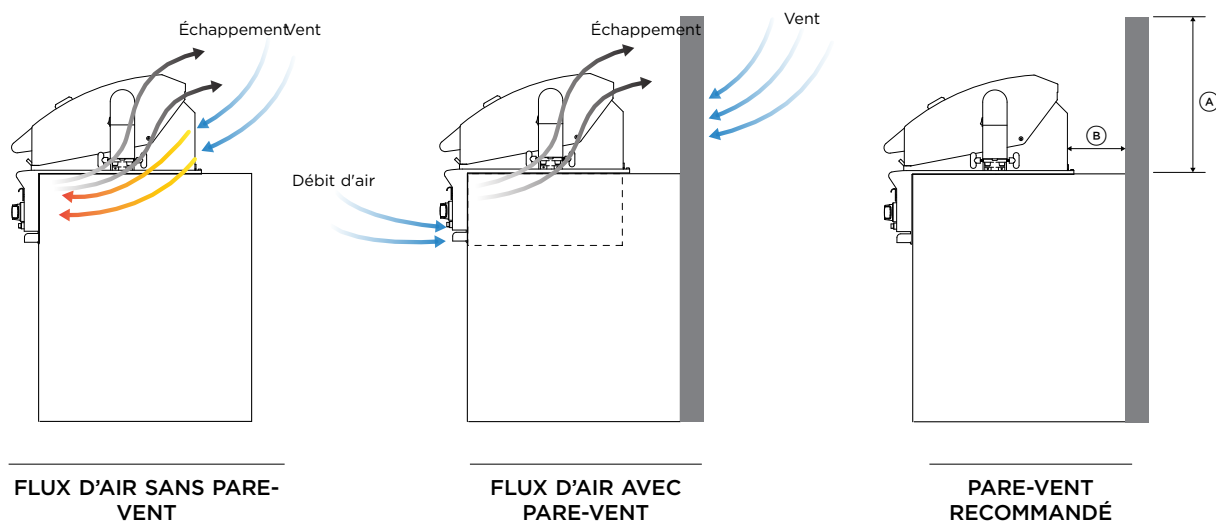
*** Les surfaces combustibles protégées disposent d'un matériau non combustible (au moins 4 po ou 102 mm) devant ou sur le matériau inflammable.

INDIQUE LA RÉFÉRENCE DES ARMOIRES/DU PRODUIT -----
 INDIQUE LES DÉGAGEMENTS AUTOUR DES ARMOIRES -----

REMARQUE IMPORTANTE : dans ce guide, les dimensions peuvent varier de ± 2 mm (1/16 po). Veuillez lire le Guide d'installation pour obtenir des informations détaillées sur l'installation du produit. Pour les instructions d'installation complètes, visitez le site dcsappliances.com

Le vent frappant le barbecue pendant son utilisation (en particulier le vent soufflant dans ou à travers l'espace du capot) peut entraîner de mauvaises performances.

Dans certains cas, le vent peut faire chauffer le panneau de commande. En cas de problème par temps venteux, un coupe-vent doit être ajouté.



Protection contre le vent Dimensions

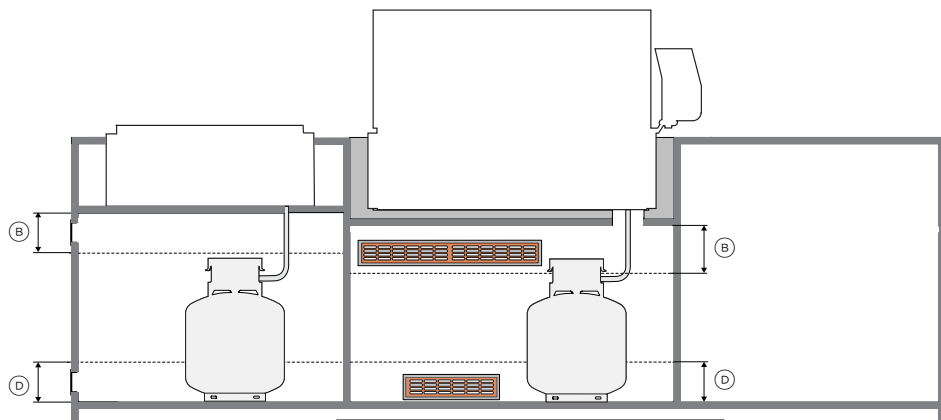
	po	mm
Ⓐ Hauteur minimale du pare-vent	18 3/4	476
Dégagement par rapport aux surfaces combustibles		
Ⓑ Dégagement minimal à l'arrière	18	457
Dégagement par rapport aux surfaces non combustibles		
Ⓒ Dégagement minimal à l'arrière	3	76

REMARQUE : le vent qui frappe le barbecue en cours d'utilisation (en particulier le vent qui souffle dans ou à travers la fente du capot) peut entraîner de mauvaises performances et, dans certains cas, une surchauffe du panneau de commande. En cas de problème par temps venteux, un coupe-vent doit être ajouté.

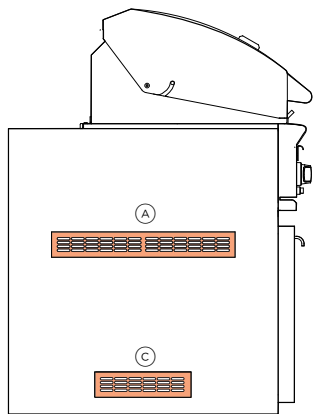
INDIQUE LA RÉFÉRENCE DES ARMOIRES/DU PRODUIT -----
 INDIQUE LES DÉGAGEMENTS AUTOUR DES ARMOIRES -----

REMARQUE IMPORTANTE : dans ce guide, les dimensions peuvent varier de ± 2 mm (1/16 po). Veuillez lire le Guide d'installation pour obtenir des informations détaillées sur l'installation du produit. Pour les instructions d'installation complètes, visitez le site dcsappliances.com

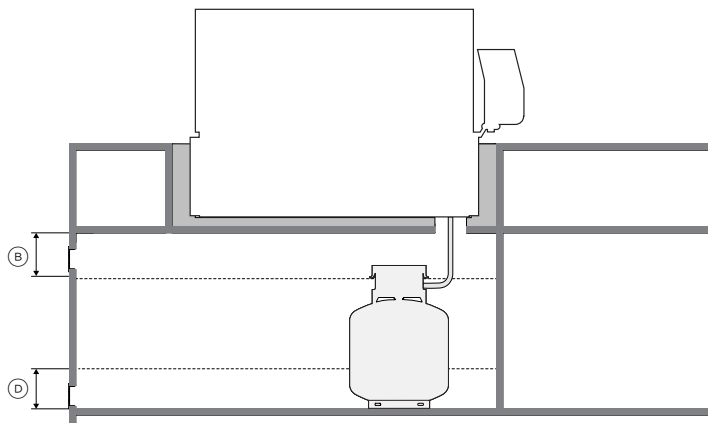
SPECIFICATIONS | EXIGENCES EN MATIÈRE DE VENTILATION POUR LES ENCEINTES DES BOUTEILLES DE GPL



VUE SECTIONNÉE RÉSERVOIRS MULTIPLES



VUE DE CÔTÉ



SECTION RÉSERVOIR UNIQUE

Stockage des bouteilles GPL *exigences en matière de ventilation :

Dimensions de la ventilation

Ⓐ Surface libre minimale pour la ventilation supérieure** (1 po ² par lb)	20 po ² (bouteille de 20 lb)	129 cm ²
Ⓑ Les bouches d'aération supérieures doivent être installées à moins de 5 po (127 mm) du haut de l'enceinte et ne doivent pas être obstruées.	5 po	127 mm
Ⓒ Surface libre minimale pour la ventilation inférieure** (1/2 po ² /lb)	10 po ² (bouteille de 20 lb)	64,5 cm ²
Ⓓ Les bouches d'aération inférieures doivent être installées à moins de 5 po (127 mm) du bas de l'enceinte et ne doivent pas être obstruées.	5 po	127 mm

* Se référer à la norme ANSI Z21.58 pour les appareils de cuisson au gaz en extérieur, section 4.6.2. Enceintes pour systèmes autonomes d'alimentation en GPL. Des bouches d'aération sont nécessaires en haut et en bas.

**La zone libre est la zone à l'intérieur d'une ouverture qui n'est pas obstruée par des grilles ou des registres lorsqu'elle est en fonctionnement. Chaque ouverture doit être suffisamment large pour contenir une tige de 3/16 po (4,8 mm).

Remarque : au moins une bouche d'aération doit être prévue à moins de 5 po (127 mm) du haut de l'enceinte sur le côté extérieur exposé et elle ne doit pas être obstruée. Le ou les ouverture(s) doivent avoir une surface libre totale d'au moins 1 po²/lb (14,2 cm²/kg) selon la contenance.

Au moins une ouverture de ventilation doit être prévue sur le côté extérieur exposé de l'enceinte à 1 po (25,4 mm) ou moins du niveau du sol et doit avoir une surface libre totale d'au moins 1/2 po²/lb (7,1 cm²/kg) de la capacité de carburant conservé. Le bord supérieur ne doit pas être à plus de 5 po (127 mm) au-dessus du niveau du plancher.

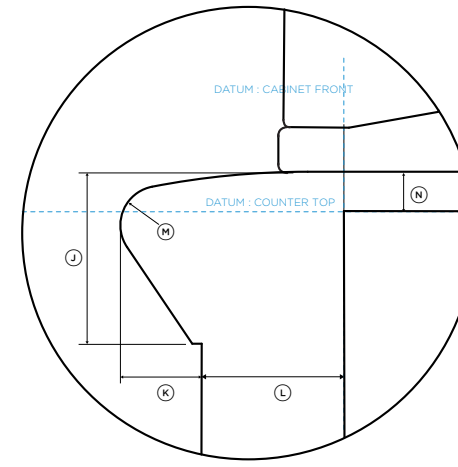
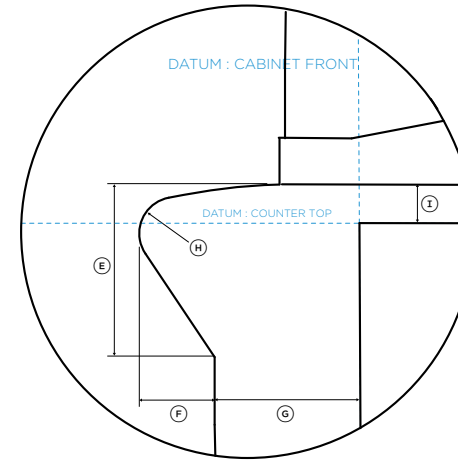
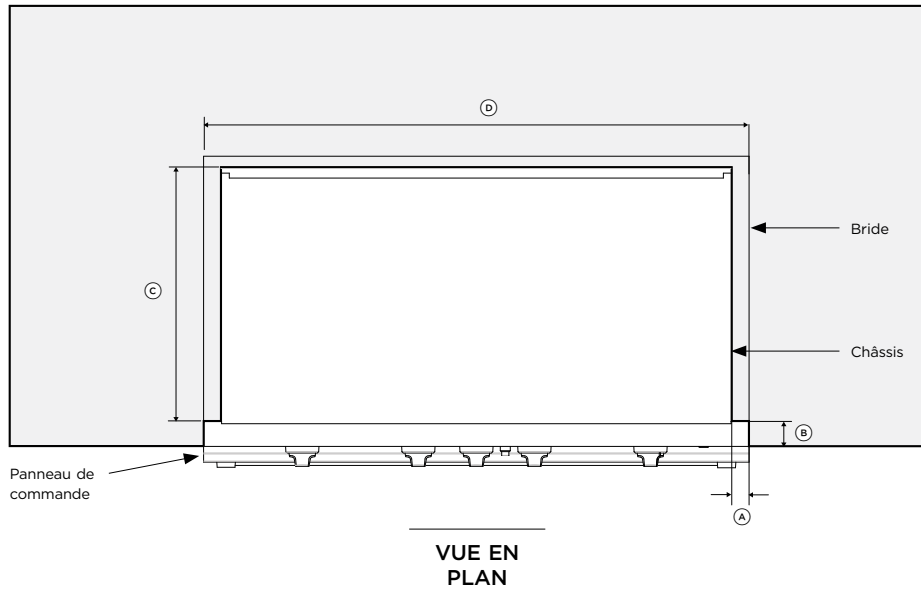
Chaque ouverture doit avoir une dimension minimale de manière à permettre l'entrée d'une tige de 3/16 po (4,8 mm).

INDIQUE LA RÉFÉRENCE DES ARMOIRES/DU PRODUIT -----
INDIQUE LES DÉGAGEMENTS AUTOUR DES ARMOIRES - - - - -

REMARQUE IMPORTANTE : dans ce guide, les dimensions peuvent varier de ± 2 mm (1/16 po). Veuillez lire le Guide d'installation pour obtenir des informations détaillées sur l'installation du produit. Pour les instructions d'installation complètes, visitez le site dcsappliances.com

SPÉCIFICATIONS | CARACTÉRISTIQUES DES BARBECUES À BORDURE ARRONDIE

Les comptoirs munis d'une bordure à nez de bœuf ou d'un surplomb nécessitent une encoche autour du panneau de commande de votre barbecue. Assurez une personnalisation appropriée pour un ajustement parfait.



Dimensions du nez de bœuf - Barbecue

Dimensions de l'encoche du comptoir incombustible po mm

Ⓐ Encoche du panneau de commande sur le plan de travail

BHI-48RI, BHI-48R, BHI-48RS, BHI-48, BHI-36RI, BHI-36R, BHI-36, BHI-30R, BHI-30	1 1/2	38,6
---	-------	------

Ⓑ Les dimensions du porte-à-faux du plan de travail varient selon les conceptions

Ⓒ Voir les pages sur les spécifications des armoires pour connaître les dimensions de votre produit

Ⓓ Voir les pages sur les spécifications des armoires pour connaître les dimensions de votre produit

Dimensions du nez de bœuf et du panneau de commande pour grillades

Ⓔ Hauteur de la bordure arrondie	2 5/8	67
Ⓕ De la bordure arrondie au panneau de contrôle	1 1/8	29
Ⓖ Panneau de commande à l'avant de l'armoire	2 3/16	55,6
Ⓗ Diamètre de la bordure arrondie	1 3/32 po	28
Ⓘ Hauteur de la collerette d'encastrement	9/16	14

Dimensions du nez de bœuf - Cuisine spécialisée

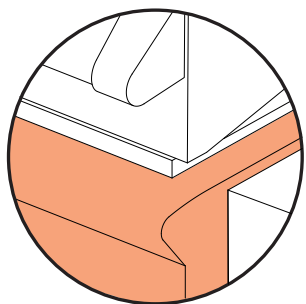
Dimensions de la bordure arrondie du dispositif de cuisson spécialisée et du panneau de commandes en pouces et en millimètres

Ⓙ Hauteur de la bordure arrondie	2 13/32 po	61
Ⓚ De la bordure arrondie au panneau de contrôle	1 7/16	29
Ⓛ Du panneau de commande à l'avant de l'armoire	2	50,5
Ⓜ Diamètre de la bordure arrondie	1 3/32 po	28
Ⓝ Hauteur de la collerette d'encastrement	9/16	14

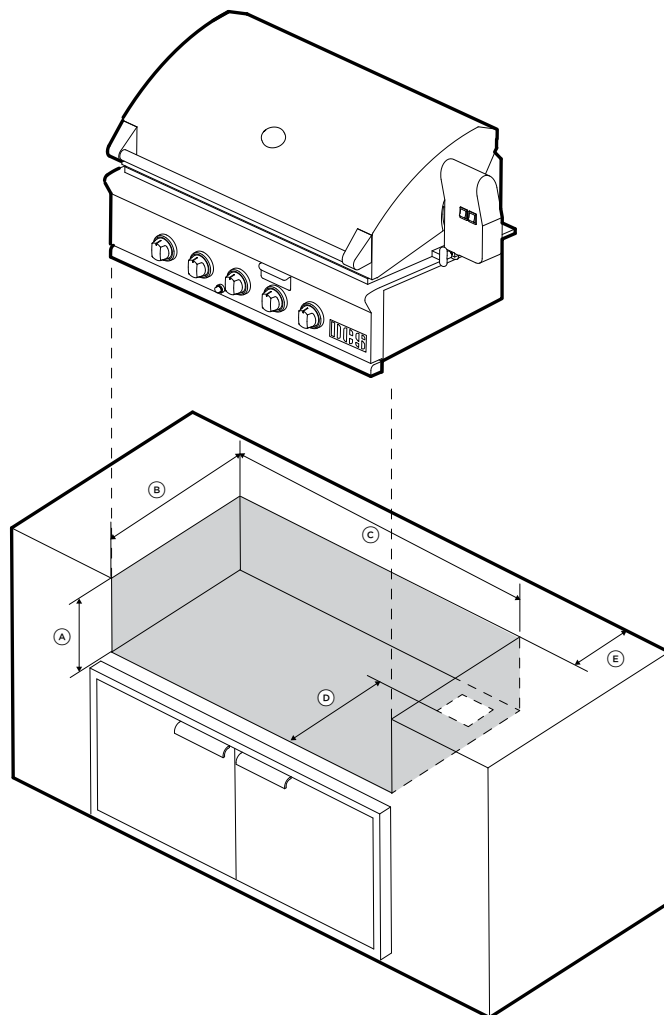
INDIQUE LA RÉFÉRENCE DES ARMOIRES/DU PRODUIT -----
 INDIQUE LES DÉGAGEMENTS AUTOUR DES ARMOIRES -----

REMARQUE IMPORTANTE : dans ce guide, les dimensions peuvent varier de ± 2 mm (1/16 po). Veuillez lire le Guide d'installation pour obtenir des informations détaillées sur l'installation du produit. Pour les instructions d'installation complètes, visitez le site dcsappliances.com

SPÉCIFICATIONS DE L'ARMOIRE BARBECUE



ARMOIRE NON-COMBUSTIBLE



VUE ISO

No. de modèle :

Barbecues de 48 po - BH1-48RI, BH1-48R, BH1-48RS, BH1-48

Dimensions du produit

Armoires incombustibles	po	mm
A Hauteur de cavité	10 1/8 po	257
B Profondeur de la cavité	22 3/4	578
C Largeur de la cavité	45 3/4	1162
Profondeur jusqu'à l'ouverture de l'alimentation en gaz	18 1/2	470
E Dégagement minimal pour l'ouverture du capot	min. 3 3/4	min 95

Numéro de modèle : Barbecues de 36 po - BH1-36RI, BH1-36R, BH1-36

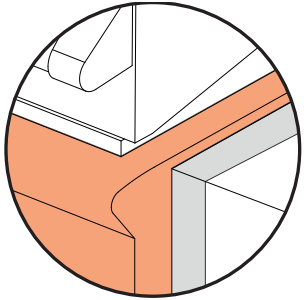
Armoires incombustibles	po	mm
A Hauteur de cavité	10 1/8 po	257
B Profondeur de la cavité	22 3/4	578
C Largeur de la cavité	34 1/2	876
Profondeur jusqu'à l'ouverture de l'alimentation en gaz	18 1/2	470
E Dégagement minimal pour l'ouverture du capot	min. 3 3/4	min 95

Numéro de modèle : Barbecue de 30 po BH1-30R, BH1-30

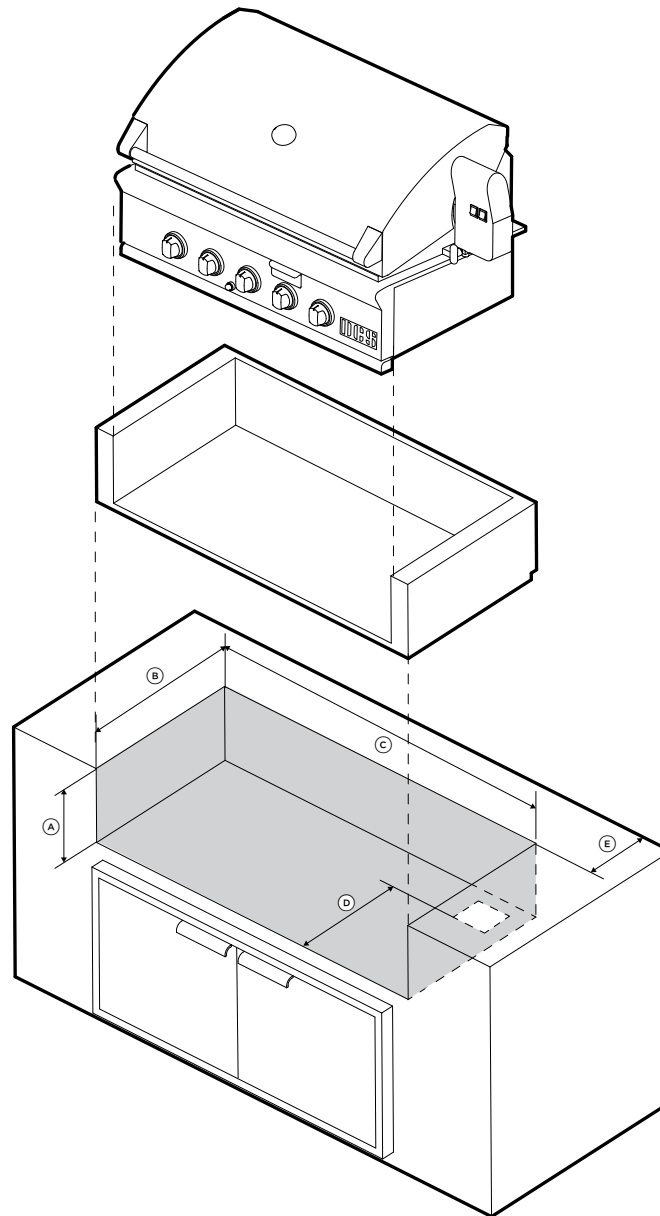
Armoires incombustibles	po	mm
A Hauteur de cavité	10 1/8 po	257
B Profondeur de la cavité	22 3/4	578
C Largeur de la cavité	28 1/2	724
Profondeur jusqu'à l'ouverture de l'alimentation en gaz	18 1/2	470
E Dégagement minimal pour l'ouverture du capot	min. 3 3/4	min 95

INDIQUE LA RÉFÉRENCE DES ARMOIRES/DU PRODUIT -----
 INDIQUE LES DÉGAGEMENTS AUTOUR DES ARMOIRES -----

REMARQUE IMPORTANTE : dans ce guide, les dimensions peuvent varier de ± 2 mm (1/16 po). Veuillez lire le Guide d'installation pour obtenir des informations détaillées sur l'installation du produit. Pour les instructions d'installation complètes, visitez le site dcsappliances.com



ARMOIRE COMBUSTIBLE
AVEC GAINÉ ISOLANTE



VUE ISO

Numéro de modèle : Barbecues de 48 po - BH1-48RI, BH1-48R, BH1-48RS, BH1-48

Armoires combustibles avec gaine isolante	po	mm
A Hauteur de la cavité	11 1/8 po	283
B Profondeur de la cavité	23 3/4 po	603
C Largeur de cavité	51 7/8	1318
Profondeur jusqu'à l'ouverture de l'alimentation en gaz	18 1/2	470
E Dégagement minimal pour l'ouverture du capot	min. 3	min 76

Numéro de modèle : Barbecues de 36 po - BH1-36RI, BH1-36R, BH1-36

Armoires combustibles avec gaine isolante	po	mm
A Hauteur de la cavité	11 1/8 po	283
B Profondeur de la cavité	23 3/4 po	603
C Largeur de cavité	40 1/2 po	1029
Profondeur jusqu'à l'ouverture de l'alimentation en gaz	18 1/2	470
E Dégagement minimal pour l'ouverture du capot	min 2 27/32 po	min 72

Modèle n : Barbecues de 30 po - BH1-30R, BH1-30

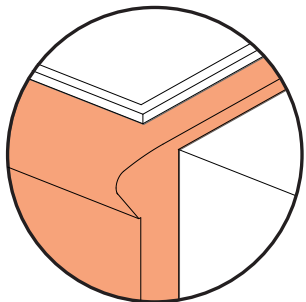
Armoires combustibles avec gaine isolante	po	mm
A Hauteur de la cavité	11 1/8 po	283
B Profondeur de la cavité	23 3/4 po	603
C Largeur de cavité	34 7/8	886
Profondeur jusqu'à l'ouverture de l'alimentation en gaz	18 1/2	470
E Dégagement minimal pour l'ouverture du capot	min 2 27/32 po	min 72

INDIQUE LA RÉFÉRENCE DES ARMOIRES/DU PRODUIT -----
INDIQUE LES DÉGAGEMENTS AUTOUR DES ARMOIRES -----

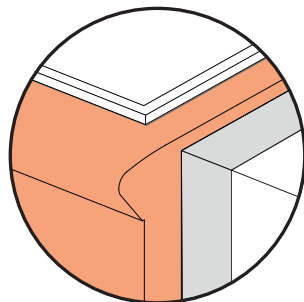
REMARQUE IMPORTANTE : dans ce guide, les dimensions peuvent varier de ± 2 mm (1/16 po). Veuillez lire le Guide d'installation pour obtenir des informations détaillées sur l'installation du produit. Pour les instructions d'installation complètes, visitez le site dcsappliances.com

SPÉCIFICATIONS DES ARMOIRES DE CUISSON SPÉCIALISÉES

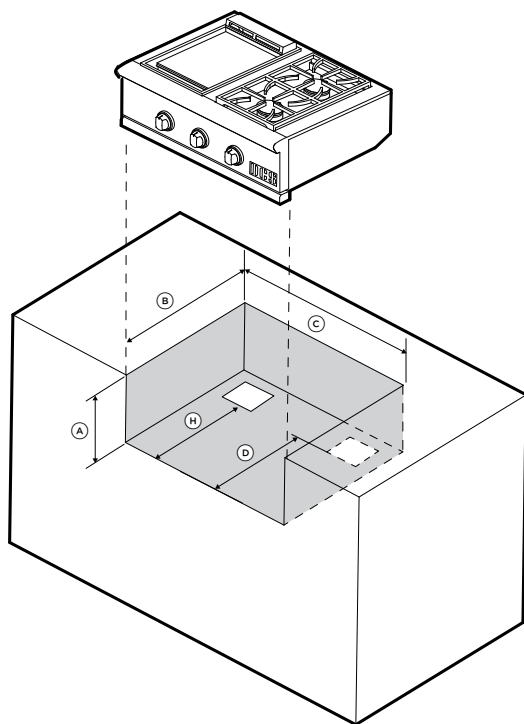
SPÉCIFICATIONS | INSTALLATION DE DISPOSITIFS DE CUISSON SPÉCIALISÉS



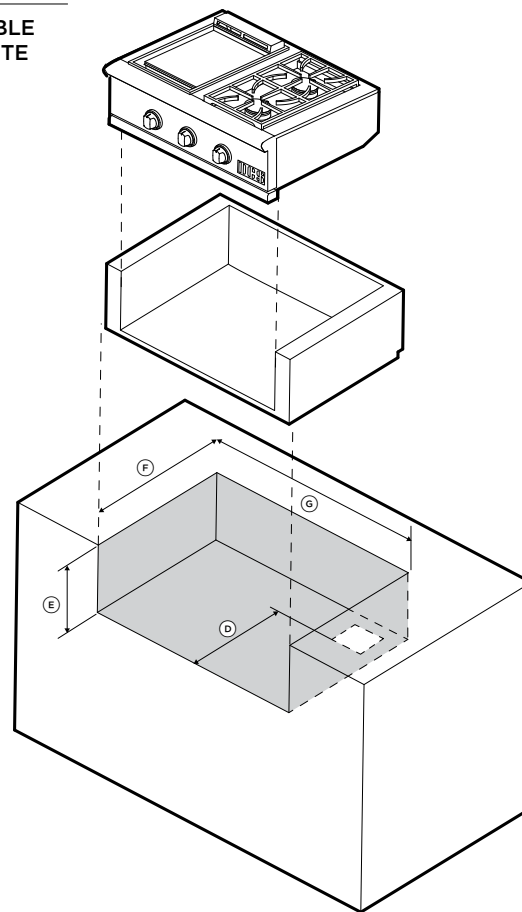
ARMOIRE NON-COMBUSTIBLE



ARMOIRE COMBUSTIBLE
AVEC GAINÉ ISOLANTE



VUE ISO



VUE ISO

No. de modèle :

30" Cuisson spécialisée - BFGC-30BGD

Dimensions du produit

Armoires incombustibles	po	mm
Ⓐ Hauteur de la cavité	10 1/8 po	257
Ⓑ Profondeur de la cavité	22 3/4	578
Ⓒ Largeur de la cavité	28 1/2	724
Ⓓ Profondeur de l'ouverture d'alimentation en gaz (à droite)	18 1/2	470
Armoire combustible avec gaine isolante	po	mm
Hauteur de la cavité	11 1/8 po	283
Ⓔ Profondeur de la cavité	23 3/4 po	603
Ⓕ Largeur de la cavité	34 7/8	886

Armoire combustible avec gaine isolante	po	mm
Hauteur de la cavité	11 1/8 po	283
Ⓕ Profondeur de la cavité	23 3/4 po	603
Ⓖ Largeur de la cavité	28 7/8	734

No. de modèle :

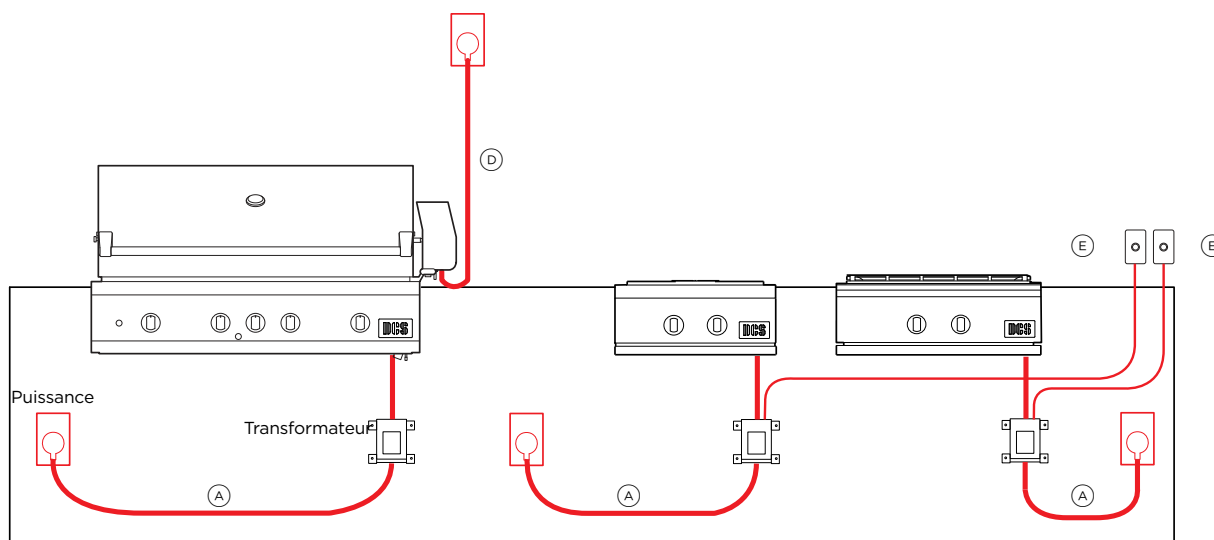
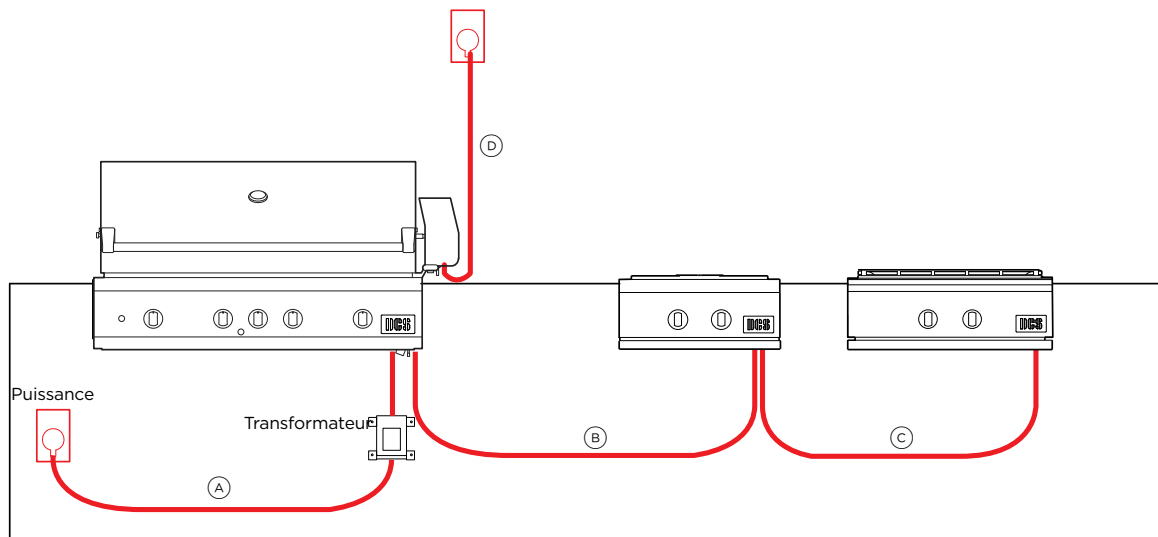
Cuisson spécialisée 14 po - BGC132-BI

Armoires incombustibles	po	mm
Ⓐ Hauteur de la cavité	10 1/8 po	257
Ⓑ Profondeur de la cavité	22 3/4	578
Ⓒ Largeur de la cavité	12 1/8	308
Ⓓ Profondeur de l'ouverture de l'alimentation en gaz (gauche)	18 1/2	470

INDIQUE LA RÉFÉRENCE DES ARMOIRES/DU PRODUIT -----
INDIQUE LES DÉGAGEMENTS AUTOUR DES ARMOIRES -----

REMARQUE IMPORTANTE : dans ce guide, les dimensions peuvent varier de ± 2 mm (1/16 po). Veuillez lire le Guide d'installation pour obtenir des informations détaillées sur l'installation du produit. Pour les instructions d'installation complètes, visitez le site dcsappliances.com

RACCORDEMENTS



Distance maximale des cordons

Numéros de modèle :

Barbecues - BHI-48RS, BHI-48RI, BHI-48R, BHI-48, BHI-36RI, BHI-36R, BHI-36, BHI-30R, BHI-30

Dispositifs de cuisson spécialisée - BFGC-30BGD, BGC132-BI

Câbles de connecteur d'interconnectivité - BGA-4PC, BGA-6PC

Bouton d'alimentation de l'éclairage externe - BGA-LB DCS

Dimensions du produit	po	mm
A) Longueur maximale du cordon d'alimentation depuis le transformateur	63	1 600
B) Longueur de la rallonge (BGA-4PC) : 4 pieds	48	1 200
C) Longueur de la rallonge (BGA-6PC) : 6 pieds	72	1 800
D) Longueur maximale du cordon d'alimentation de la rôtissoire jusqu'au transformateur	31 1/2	800
E) Le bouton d'alimentation de l'éclairage externe peut être utilisé avec des rallonges de 4 pi et 6 pi		

Spécifications

Alimentation électrique

Alimentation	120 V, 60 Hz
Service	13-15A

Remarque : n'utilisez qu'un circuit protégé par un disjoncteur de fuite à la terre (GFI) avec ces produits. Une prise électrique extérieure 120VAC 15A GFI doit être installée par un électricien qualifié.

REMARQUE IMPORTANTE : dans ce guide, les dimensions peuvent varier de ± 2 mm (1/16 po). Veuillez lire le Guide d'installation pour obtenir des informations détaillées sur l'installation du produit. Pour les instructions d'installation complètes, visitez le site dcsappliances.com

