

# Instructions d'installation

# Kit de finition

Modèle# GMTK3068AF GMTK2768AF GMTK3068AD  
GMTK2768AD

## AVANT DE COMMENCER

*Lisez toutes les instructions suivantes attentivement.*

- **IMPORTANT** - Conservez ces instructions pour l'usage de l'inspecteur local.
- **IMPORTANT** - Observez tous les codes et les ordonnances en vigueur.
- **Remarque à l'attention de l'installateur** - Assurez-vous de laisser ces instructions au consommateur.
- **Remarque à l'attention du consommateur** - Conservez ces instructions pour référence future.
- **Niveau de compétence** - L'installation de cet appareil nécessite des compétences mécaniques et électriques de base.
- Une installation correcte est de la responsabilité de l'installateur.
- Une défaillance du produit due à une mauvaise installation n'est pas couverte par la garantie.
- Veuillez vous assurer que l'armoire est de niveau ou verticale par rapport au panneau avant de

l'armoire avant l'installation. Des armoires inégales peuvent faire en sorte que les kits de garniture ne soient pas coplanaires avec les panneaux de porte du four à micro-ondes.

- Débranchez le four à micro-ondes avant d'essayer d'installer ce kit.
- Étant donné que le kit comprend des pièces métalliques, il faut faire preuve de prudence lors de la manipulation et de l'installation afin d'éviter tout risque de blessure.
- Ne retirez pas les étiquettes, les avertissements ou les plaques apposés de façon permanente sur le produit. Cela peut annuler la garantie.
- Une déclaration doit être incluse dans les instructions avertissant l'utilisateur que l'appareil doit être débranché de la source d'alimentation avant de tenter l'installation de l'accessoire, et que l'accessoire est destiné à être utilisé uniquement avec un appareil qui est marqué pour indiquer une telle utilisation.

## POUR VOTRE SÉCURITÉ:

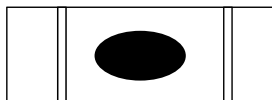
**AVERTISSEMENT** - Avant de commencer l'installation, éteignez le panneau de service et verrouillez-le pour éviter d'être allumé accidentellement. Lorsque le service ne peut pas être verrouillé, fixez solidement un dispositif d'avertissement proéminent, tel qu'une étiquette, sur le panneau de service.

## IMPORTANT-VEUILLEZ LIRE ET SUIVRE

**CE KIT INTÉGRÉ EST CONÇU POUR ÊTRE  
UTILISÉ UNIQUEMENT AVEC LES FOURS À  
MICRO-ONDES ELECTROLUX SPÉCIFIANT  
LE KIT INTÉGRÉ**

## IMPORTANT

Avant d'installer le conduit d'évacuation, vérifiez que le sol est de niveau. La bulle de niveau doit être à égale distance des lignes de niveau.



## DES QUESTIONS?

Pour les clients aux États-Unis appelez:

1-800-944-9044

Pour les clients au Canada, composez le:

1-800-265-8352 (anglais)

1-800-668-4606 poste 8199 (français)

Visitez notre site Web à: [www.frigidaire.com](http://www.frigidaire.com)

**LIRE ATTENTIVEMENT.**

**CONSERVEZ CES INSTRUCTIONS.**

# Instructions d'installation

## PIÈCES INCLUSES DANS LE KIT

1. Assemblage du cadre avant - QTE 1
2. Conduit d'échappement - QTE 1  
Rail de montage inférieur - QTE 2
3. Vis A - QTE 11+3 extra
4. Vis B - QTE 4+2 extra

## CHOISIR UN EMPLACEMENT POUR VOTRE FOUR À MICRO-ONDES SI INTÉGRÉ

Le kit de finition intégrée permet d'installer les micro-ondes énumérées ci-dessous dans une armoire ou un mur, seul ou au-dessus d'un four mural électrique \*.

Numéro de modèle	Couleur	La description
GMBS3068AF	SS facile d'entretien	Four micro onde
GMBS3068AD	Noir SS	Four micro onde
GMTK3068AF	SS facile d'entretien	Kit de garniture de 30"
GMTK2768AF	SS facile d'entretien	Ensemble de garniture de 27"
GMTK3068AD	Noir SS	Kit de garniture de 30"
GMTK2768AD	Noir SS	Ensemble de garniture de 27"

Voir l'illustration 1 pour l'emplacement approprié et pour la construction au-dessus d'un four mural. Suivez attentivement les instructions d'installation du four mural et les instructions du kit intégré d'Electrolux. Si vous construisez sur un four mural, assurez-vous que le dégagement entre le four mural et le four à micro-ondes est d'au moins 3 pouces. Voir l'illustration 2.

### \*REMARQUE:

Le kit de garniture et le four à micro-ondes ne peuvent être intégrés que sur un mur à cavité unique autonettoyant ou non auto-nettoyant.

## ARMOIRE OU MOULAGE MUR

Dimensions de découpe (Voir illustration 3)

Hauteur(A)	
Minimum	16 3/4" (42.5 cm)
Maximum	17" (43.2 cm)
Largeur(B)	
Minimum	24 3/4" (62.9 cm)
Maximum	25" (63.5 cm)
Profondeur (C)	
Maximum	20" (50.8 cm)

## IMPORTANT

Avant d'installer le conduit d'évacuation, vérifiez que le sol est de niveau. La bulle de niveau doit être à égale distance des lignes de niveau.

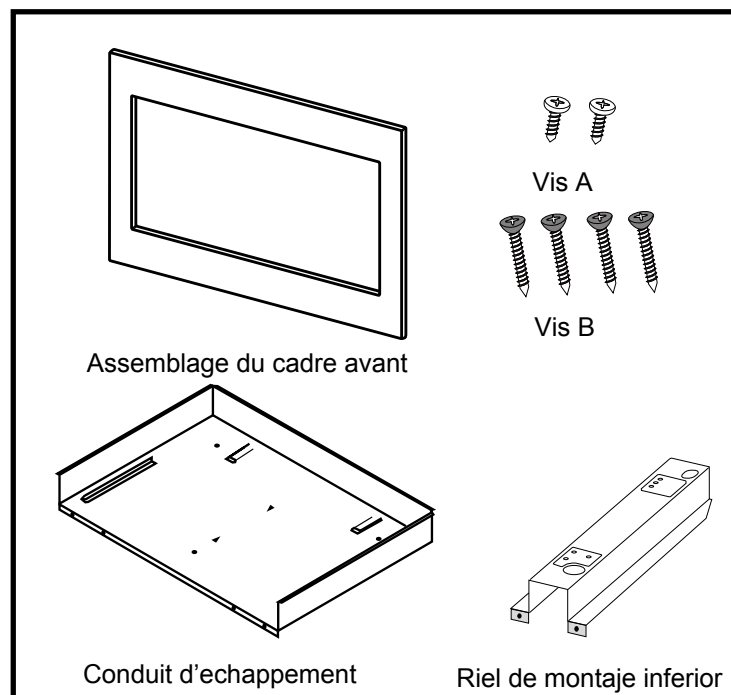
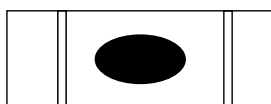
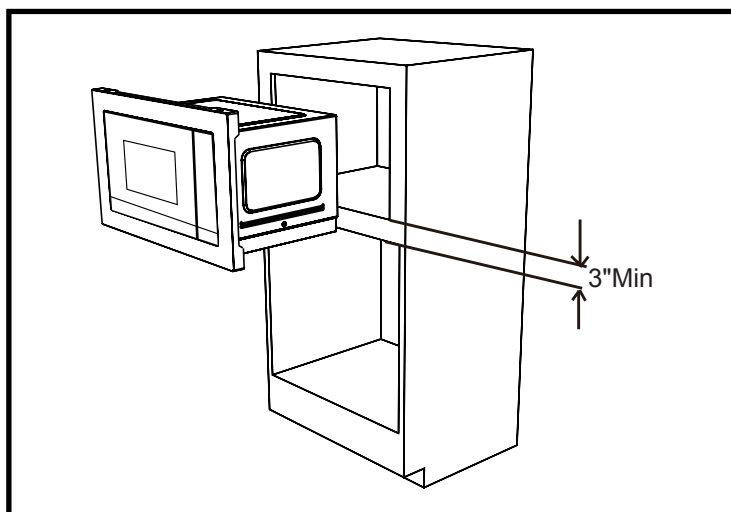


Illustration 1



Illustratio 2

Dimensions du kit de finition

	27"	30"
Hauteur	18" (460.8mm)	18" (460.8mm)
Largeur	27" (685.8mm)	30" (759mm)
Profondeur	1 3/5" (40.9mm)	1 3/5" (40.9mm)

# Instructions d'installation

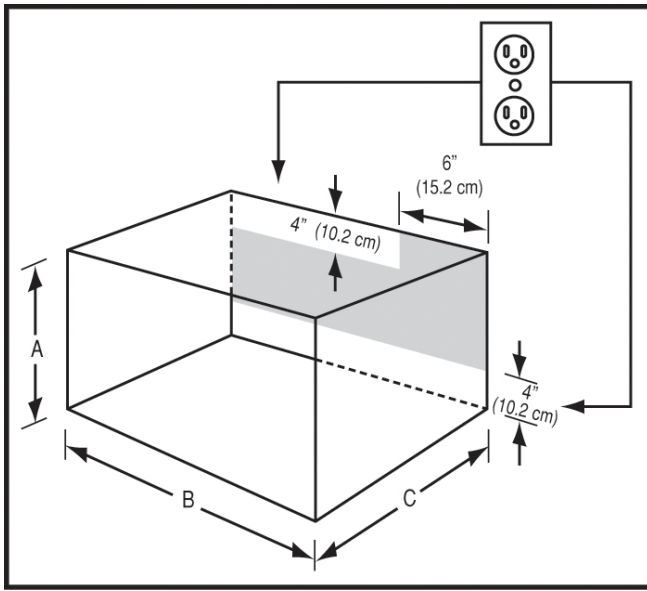


Illustration 3

## SORTIE ÉLECTRIQUE

La sortie ne doit PAS être dans la zone ombrée comme indiqué sur l'illustration 3

### NOTE 1:

Le plancher d'ouverture devrait être construit en contreplaqué assez solide pour supporter le poids du four et la charge au sol (environ 100 livres). Le sol doit être à niveau pour le bon fonctionnement du four. Assurez-vous de vérifier le code du bâtiment local, car il peut être nécessaire d'entourer l'ouverture de cloison latérale, de plafond et arrière. Pour un bon fonctionnement du four, l'enceinte n'est pas nécessaire.

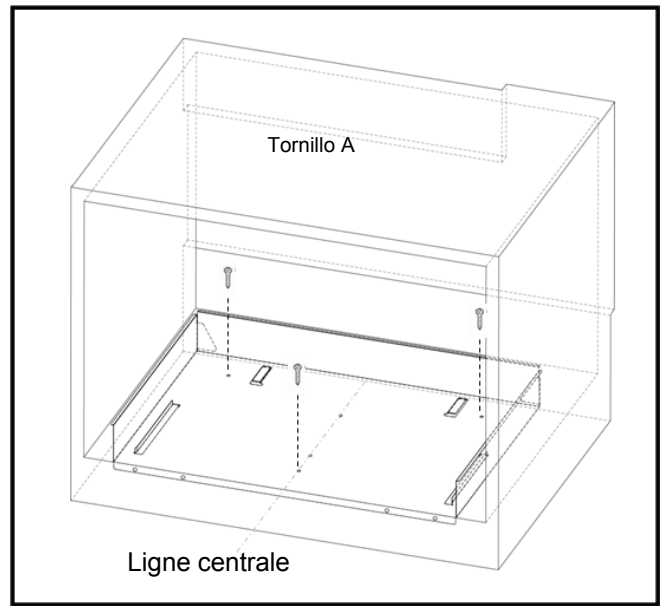


Illustration 4

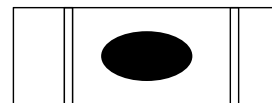
## ENSEMBLE DE CONDUIT D'ÉCHAPEMENT

1. Dessinez une ligne centrale sur le sol. Placez le conduit d'évacuation dans l'ouverture. Lorsque l'assemblage du conduit d'évacuation est placé correctement dans l'ouverture, la ligne centrale est au milieu de l'assemblage du conduit d'évacuation. Voir l'illustration 4.
2. Fixez l'assemblage du conduit d'évacuation avec les trois vis A.

**IMPORTANT:** Fixez les vis dans le trou extérieur. 3 pièces sont nécessaires pour l'assemblage du conduit d'échappement.

### IMPORTANT

Avant d'installer le conduit d'évacuation, vérifiez que le sol est de niveau. La bulle de niveau doit être à égale distance des lignes de niveau.



# Instructions d'installation

## Rail de montage inférieur

Retournez le micro-ondes pour que voir le fond du four. Fixez le rail de montage inférieur sur le four à l'aide de quatre VIS A. Reportez-vous à l'illustration 5.

REMARQUE: Assurez-vous d'aligner les trous (indiqués par «36» du rail de montage inférieur et les trous (marqués «36») de la plaque inférieure du four à micro-ondes.

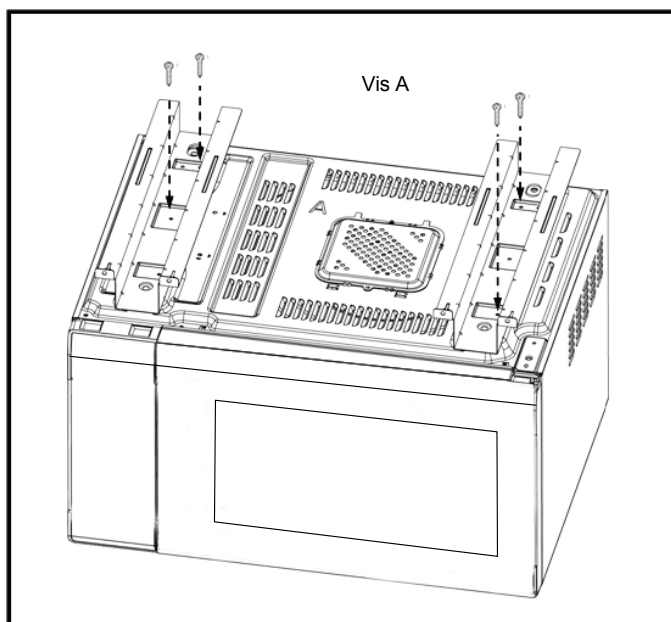


Illustration 5

## INSTALLATION DU FOUR

1. Placez le four à côté de l'ouverture du mur ou de l'armoire. Branchez le cordon d'alimentation dans la prise électrique.
2. Guidez soigneusement le four assemblé dans l'ouverture préparée. Faites glisser le four sur l'assemblage du conduit d'évacuation. Voir l'illustration 6.
3. Fixez l'assemblage du conduit d'évacuation avec les quatre vis A.

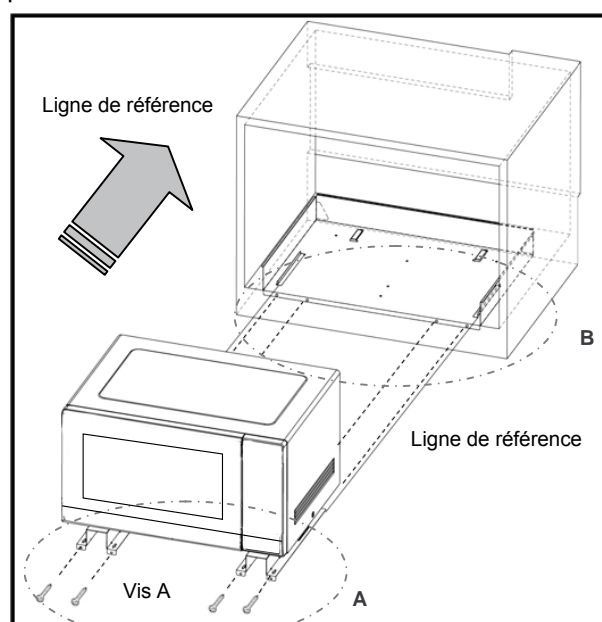
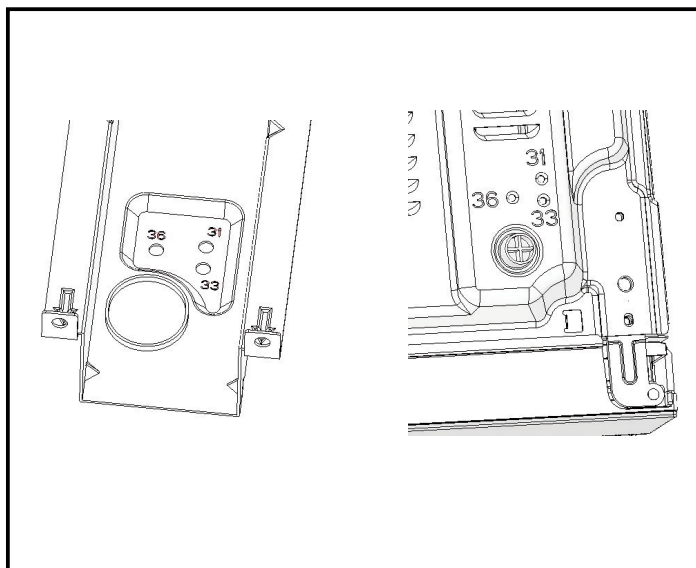


Illustration 6

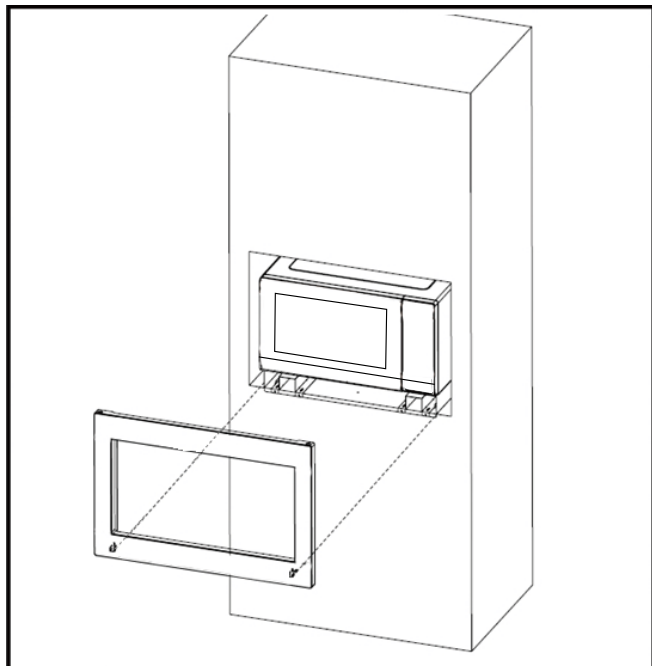


# Instructions d'installation

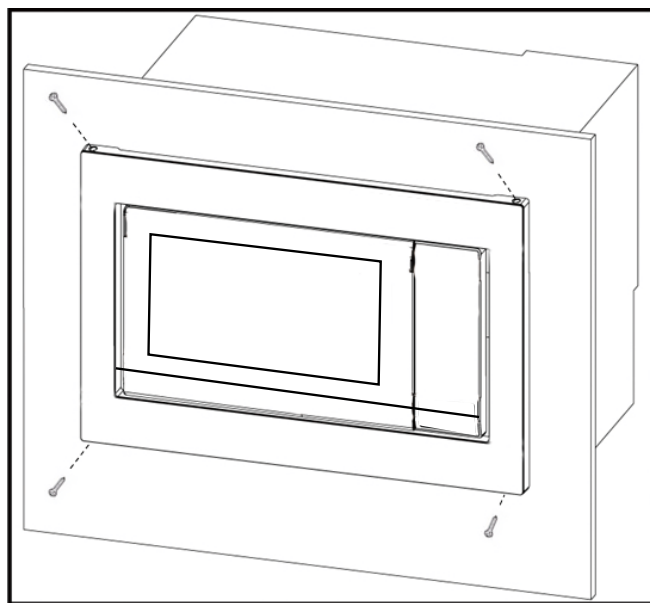
---

## **INSTALLATION DE CADRE**

- 1 Positionnez l'ENSEMBLE DE CADRE pour qu'il soit carré avec le four. Placez délicatement l'ASSEMBLAGE DU CADRE sur le four. Voir l'illustration 7.
2. Vérifiez qu'il est de niveau puis fixez-le avec deux VIS B. Fixez la partie inférieure de l'ENSEMBLE DE CADRE avec les deux VIS B restantes. Reportez-vous à l'illustration 8.



**Illustration 7**



**Illustration 8**