

FRIGIDAIRE®

FOOD WASTE DISPOSER  
*use & care*

Français..... 15

Anglais	(2)
Français	(15)
Espanol	(29)

# BROYEUR À DÉCHETS

## Manuel d'utilisation

### Système de montage à 3 boulons



#### REMARQUE

Ce broyeur de déchets alimentaires a été conçu pour fonctionner exclusivement sur une alimentation secteur de 110-120V, 60 Hz. Tout autre tension ou fréquence risque d'altérer ses performances.



#### IMPORTANT

Lisez attentivement toutes les instructions. Conservez ce manuel pour consultation future.



#### AVERTISSEMENT

Assurez-vous de consulter les CONSIGNES DE SÉCURITÉ PORTANT SUR LES RISQUES D'INCENDIE, DE CHOC ÉLECTRIQUE OU DE BLESSURES avant d'utiliser ce broyeur.

Inscrivez ici les informations importantes concernant les broyeurs :

Numéro de modèle*	Numéro de série

\*Les renseignements ci-dessus apparaissent sur l'étiquette fixée sous le broyeur. Pour votre commodité, prenez en note les numéros de modèle et de série avant l'installation.

Vous avez un problème? Ne le retournez pas au magasin.  
 Appelez-nous sans frais au 1-833-240-6224 pour de l'assistance.  
 L-V 8:00am-5:00pm PST Anglais et Espagnol

# 16

## IMPORTANTES CONSIGNES DE SÉCURITÉ

### CONSIGNES RELATIVES AUX RISQUES D'INCENDIE, D'ÉLECTROCUTION OU DE BLESSURES. VEUILLEZ CONSERVER CES CONSIGNES.



#### AVERTISSEMENT

**Lors de l'utilisation d'appareils électriques, des précautions de base doivent toujours être prises, notamment les suivantes :**

1. Lire attentivement toutes les instructions avant d'utiliser l'appareil.
2. Pour réduire le risque de blessures, une étroite supervision est nécessaire lorsqu'un appareil est utilisé à proximité de jeunes enfants.
3. Ne pas mettre les doigts ou les mains dans un broyeur à déchets.
4. Mettre l'interrupteur à la position d'arrêt avant de tenter de débloquer ou de retirer un objet du broyeur.
5. Lorsque vous essayez de décoincer un bouchon dans un broyeur à déchets, utilisez pour cela un long objet en bois comme une cuillère en bois ou le manche en bois d'un balai ou d'une serpillière.
6. Utiliser des pinces à longues poignées ou des pinces de plombier pour enlever des objets le broyeur. Si le broyeur est actionné magnétiquement, des outils non magnétiques doivent être utilisés.
7. Pour réduire le risque de blessure par des matières pouvant être expulsées par un broyeur de déchets, évitez de mettre dans un broyeur les produits suivants : coquilles de palourdes ou d'huîtres, nettoyants caustiques pour canalisations ou produits similaires, verre, porcelaine ou plastique, gros os entiers, métal, tel que capsules de bouteilles, boîtes de conserve, papier d'aluminium ou ustensiles, graisse chaude ou autres liquides chauds, enveloppes de maïs entières.
8. Lorsque le broyeur n'est pas en fonction, laisser le bouchon en place pour réduire le risque que des objets tombent dans le broyeur.
9. Ne PAS faire fonctionner le broyeur lorsque le protecteur anti-éclaboussures n'est pas en place.
10. Pour plus de détails sur les instructions de mise à la terre voir la section RACCORDEMENT ÉLECTRIQUE de ce manuel.
11. Si le cordon d'alimentation est endommagé, il doit être remplacé par le fabricant, son représentant ou une personne qualifiée de façon éviter tout risque d'électrocution.
12. Cet appareil n'est pas destiné à être utilisé par des personnes (y compris des enfants) dont les capacités physiques, sensorielles ou mentales sont réduites ou qui manquent d'expérience et de connaissances, sauf si elles ont été encadrées ou ont reçu des instructions concernant l'utilisation de l'appareil par une personne responsable de leur sécurité.
13. Il est recommandé de surveiller les enfants afin de s'assurer qu'ils ne jouent pas avec l'appareil.

Le réceptacle auquel est raccordé cet appareil doit être contrôlé au moyen d'un interrupteur.

Vous avez un problème? Ne le retournez pas au magasin.  
Appelez-nous sans frais au 1-833-240-6224 pour de l'assistance.  
L-V 8:00am-5:00pm PST Anglais et Espagnol

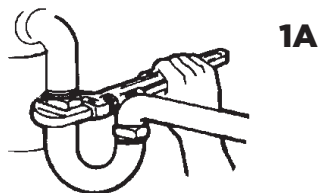
## 1. DÉMONTAGE DE L'ANCIEN APPAREIL

### LES INSTRUCTIONS PEUVENT VARIER SELON LE MODÈLE.

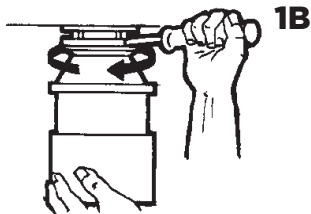
**Avant de passer à l'étape suivante, coupez l'alimentation électrique de la boîte de disjoncteurs ou de fusibles. Débranchez le broyeur.**

Si votre monture installée est du même type que celle de votre nouveau broyeur et que vous souhaitez continuer à vous en servir, passez à la section 3 de la page Connexion. Si votre nouveau système de montage est différent ou si vous souhaitez utiliser la nouvelle monture, suivez les instructions suivantes :

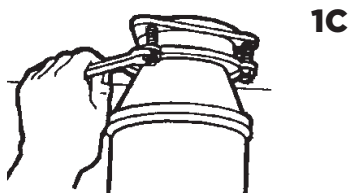
- A. Disposez d'un récipient pour récupérer l'excès d'eau ou les déchets du broyeur actuel. Utilisez une clé à pipe pour débrancher la tuyauterie d'évacuation à l'endroit où elle se rattache au coude de décharge du broyeur (voir 1A).



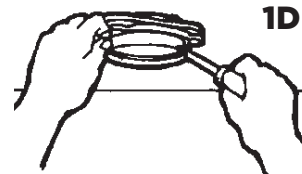
- B. Retirez le broyeur de la bride de l'évier en tournant l'anneau de montage vers la gauche dans le sens des aiguilles d'une montre (voir 1B). Si vous êtes incapable de tourner la bague de montage, frappez sur l'une des extrémités de la bague à l'aide d'un marteau. Certains systèmes de montage ont des extrémités tubulaires. L'insertion d'un tournevis dans un tube permet d'obtenir un effet de levier supplémentaire pour faire tourner la bague de montage (voir 1B).



- C. Dans le cas de certains modèles de broyeurs, il se peut que vous deviez enlever ou desserrer les écrous des vis de montage (voir 1C). Dans le cas de certains broyeurs, il est nécessaire de retirer la bride de serrage.



- D. Pour retirer le reste du système de montage de l'évier, desserrez les vis de montage, poussez l'anneau de montage vers le haut. Le jonc de blocage se trouve en dessous. Utilisez un tournevis pour enlever le jonc (voir 1D). Enlevez la bague de montage, l'anneau de protection et le joint d'étanchéité du collet d'évier. Certains montages nécessitent le dévissage d'un gros anneau qui tient en place le collet d'évier. Tirez le collet d'évier vers le haut et enlevez le mastic usagé.

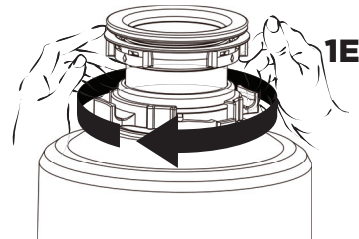


- E. Assurez-vous que l'évier est propre et entièrement sec.

### Si vous possédez un système de fixation sous l'évier en plastique noir avec des filets :

- A. Tout en maintenant le broyeur en place, tournez l'anneau de montage métallique dans le sens des aiguilles d'une montre (1E). Si vous avez de la difficulté à le tourner, frappez l'oreille de l'anneau de fixation dans le sens horaire.
- B. Lorsque les saillies de la chambre de broyage sont près de l'ouverture de l'anneau de fixation, maintenez le broyeur par le bas et désengagez-le de l'anneau de fixation.
- C. Retirez l'assemblage coussiné en caoutchouc sous l'anneau de fixation.
- D. Retirez l'anneau de fixation. Dévisser l'anneau de support dans le sens horaire. Retirez le joint d'étanchéité en fibre puis retirez le collet d'évier de l'évier.
- E. Assurez-vous que l'évier est propre et entièrement sec.

Fixation avec collet vissé



### AVERTISSEMENT

Assurez-vous de soutenir le broyeur au cours de cette étape car il pourrait tomber lorsque la bague de montage est déconnectée.

### IMPORTANTE

C'est un bon moment pour net-toyer les conduits d'évacuation à l'aide d'un furet ou d'une sonde spirale avant d'installer le nouveau broyeur

# 18

## INSTALLATION

### 2. INSTALLATION DE L'ENSEMBLE DE FIXATION

A		OBTURATEUR
B		PARE - ÉCLABOUSSURES AMOVIBLE
C		COLLET D'ÉVIER
D		JOINT D'ÉTANCHÉITÉ EN FIBRE
E		BAGUE DE MONTAGE
F		BAGUE DE MONTAGE SUPÉRIEURE
G		VIS DE FIXATION
H		BAGUE DE RETENUE
I		ANNEAU COUSSINET
J		BAGUE DE MONTAGE INFÉRIEURE*
K		ANNEAU DE CAPTURE MAGNÉTIQUE SILVER GUARD**

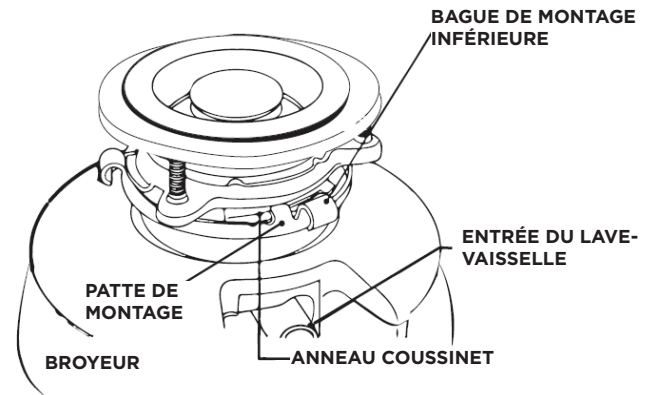
\*Partie non désolidarisée lors de l'installation du broyeur.

\*\*ACCESSOIRE INCLUS AVEC LA PLUPART DES MODÈLES D'ALIMENTATION CONTINUE 3/4 HP & 1-1/4 HP. Instructions d'installation en dernière page.

VEUILLEZ LIRE ATTENTIVEMENT ET COMPLÈTEMENT AVANT DE DÉBUTER

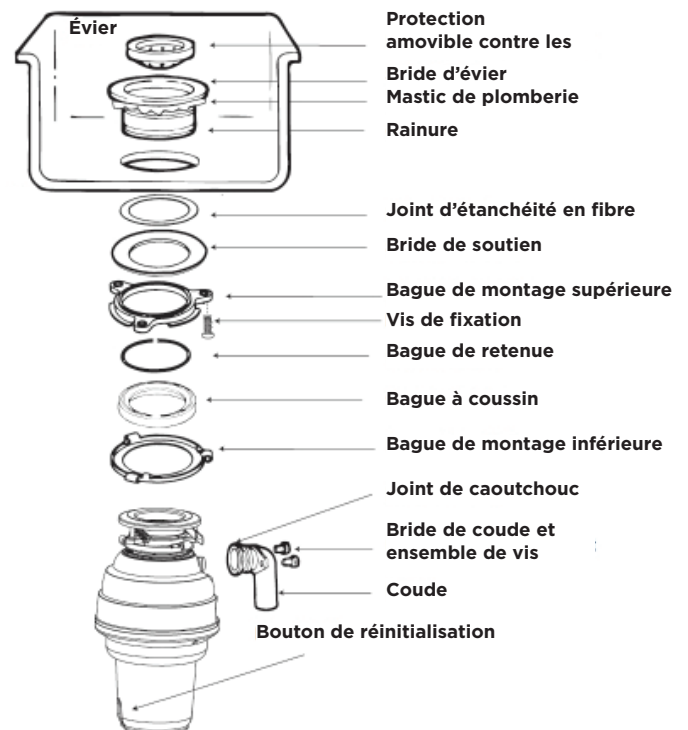
#### REMARQUE

Comme l'ensemble de fixation est assemblé adéquatement à l'usine, veuillez porter une attention particulière à l'ordre d'assemblage des pièces du système de fixation.

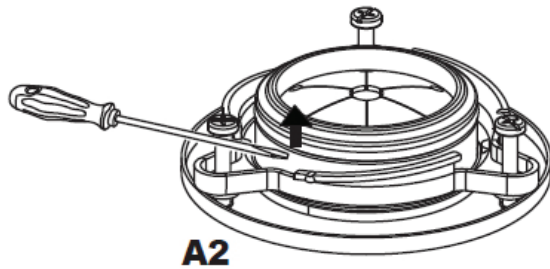
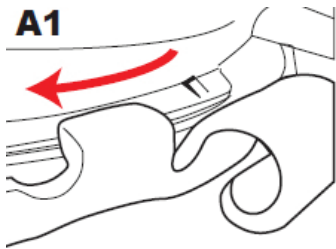


#### REMARQUE

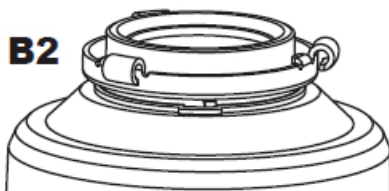
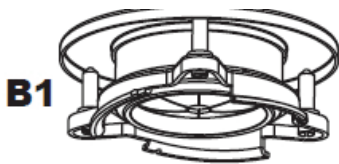
L'anneau coussinet inclus entre la bague de montage supérieure et la bague de montage inférieure.



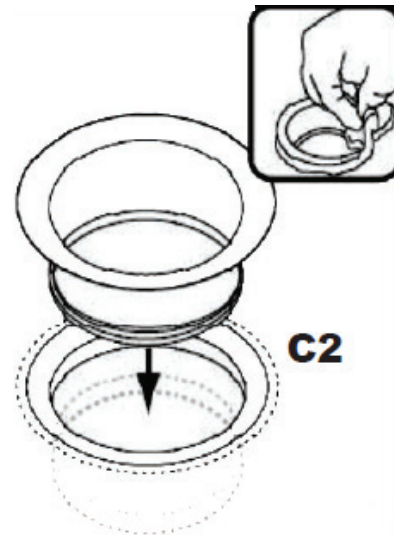
A. L'anneau coussinet et la bague de montage inférieure demeureront attachés lors de l'installation du broyeur. Démontez les autres parties de l'ensemble de montage en tournant l'anneau de montage inférieur dans le sens des aiguilles d'une montre jusqu'à ce que les languettes de l'anneau de montage inférieur glissent de la rampe de l'anneau de montage supérieur (voir A1). Cela vous permettra de retirer le collet d'évier de l'assemblage de fixation inférieur. Notez l'ordre de ces pièces puisqu'elles sont disposées dans l'ordre requis. Dévissez les 3 vis de fixation jusqu'à ce que la bague de montage supérieure puisse être déplacée vers le haut du collet d'évier. Retirez la bague de retenue avec un tournevis à tête plate (voir A2).



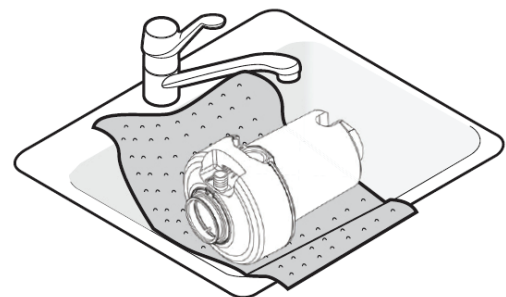
B. Gardez les parties restantes assemblées dans l'ordre où elles ont été retirées (voir B1). Avant de connecter le broyeur à l'assemblage de fixation sous l'évier, assurez-vous que la bague de montage inférieure est en place et que l'anneau coussinet noir est fixé correctement sur le haut de la chambre de broyage (voir B2).



C. Assurez-vous que l'évier est propre. Enduisez la face inférieure de l'ouverture à bourrelet du collet d'évier avec du mastic de plomberie (voir C1). À partir du dessus de l'évier, pressez le collet d'évier sur l'ouverture de celui-ci afin d'effectuer un bon joint d'étanchéité (C2). NE BOUGEZ PAS OU NE TOURNEZ PAS le collet d'évier une fois le joint d'étanchéité effectué, le joint pourrait se briser.

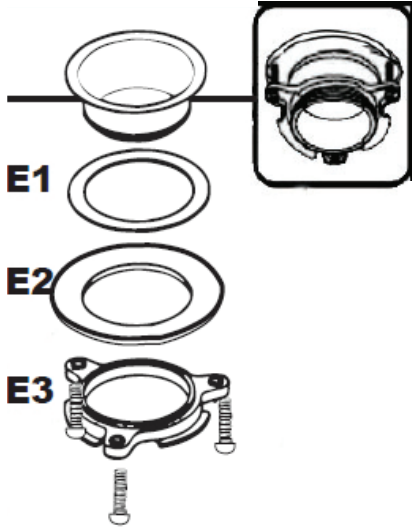


D. Placez un objet lourd, comme le broyeur (utiliser une serviette pour éviter d'égratigner l'évier) sur le dessus du collet d'évier pour le maintenir.

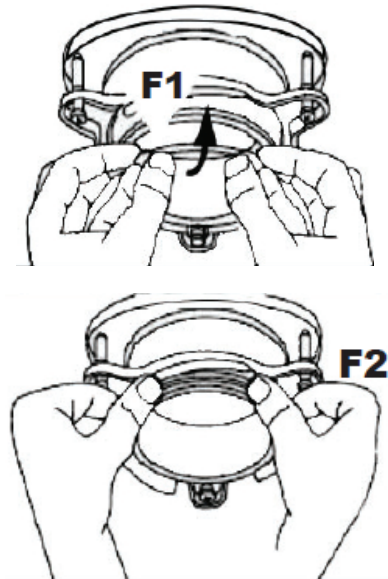


# 20 INSTALLATION (SUITE)

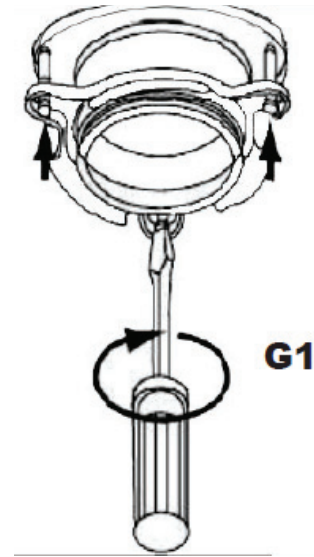
E. Prenez la portion restante de l'assemblage de fixation que vous aviez placé de côté. Sous l'évier insérez le joint d'étanchéité en fibre (voir E1), puis la bague de montage (E2), et ensuite la bague de montage supérieure (voir E3).



F. Maintenez les trois parties en place tout en fixant l'anneau de retenue (voir F1) en l'écartant et en le plaçant dans la rainure du collet d'évier (voir F2).



G. Serrez les trois vis de fixation fermement contre le collet d'évier (voir G1). Évitez de trop visser.



H. Retirez l'excès de mastic à plomberie dans l'évier avec un couteau en plastique ou un outil similaire qui n'endommagera pas votre évier.

Vous avez un problème? Ne le retournez pas au magasin.  
Appelez-nous sans frais au 1-833-240-6224 pour de l'assistance.  
L-V 8:00am-5:00pm PST Anglais et Espagnol

### 3. PRÉPARATION DU RACCORDEMENT AU LAVE-VAISSELLE

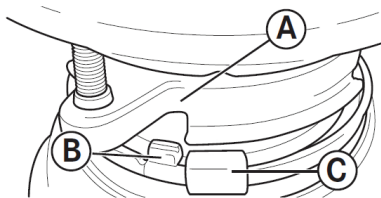
Si vous utilisez un lave-vaisselle, effectuez les opérations suivantes.

En utilisant un instrument grossier (poinçon d'acier ou goujon en bois) retirez le bouchon. Ne vous servez pas d'un tournevis ou d'un outil tranchant. (Une fois tombé dans le broyeur, vous pouvez le retirer du broyeur ou le broyer lorsque le broyeur sera en marche. Cela n'endommagera pas le broyeur, mais cela pourrait prendre quelques temps à broyer)



### 4. DÉTAIL DU VERROUILLAGE DE L'ASSEMBLAGE DE FIXATION

Fixez le broyeur sur la bague de montage supérieure en alignant les trois pattes de montage sur la bague de montage inférieure avec les bretelles de la bague de montage supérieure et tournez dans le sens des aiguilles d'une montre.



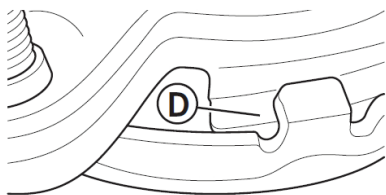
Voir ci-dessous.

La bague de montage inférieure (qui est une pièce du broyeur) possède 3 pattes qui se fixent aux bretelles de la bague de montage.

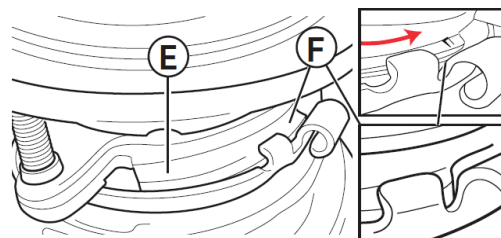
(A) indique l'anneau du montage supérieur.

(B) est l'onglet qui se glisse sur la "Rampe".

(C) est l'"oreille" qui est utilisée pour aider à faire tourner la bague de montage inférieure.



Levez et tournez la bague de montage inférieure dans le sens des aiguilles d'une montre, jusqu'à ce que les trois pattes de montage se verrouillent sur les arêtes (F) des bretelles (D) de la bague de montage supérieure.



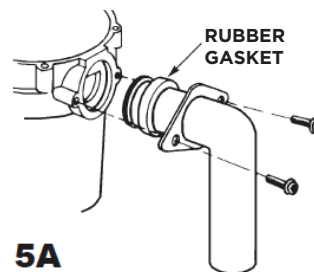
Lorsque la bague de montage inférieure est tournée dans le sens horaire, chaque patte s'insère sur la bretelle de la bague de montage supérieure (E) et se verrouille en position sur les arêtes (F).

Utilisez un tournevis ou un marteau comme levier si nécessaire.

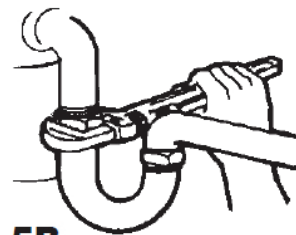
Si un broyeur doit être enlevé, en frappant légèrement sur l'oreille avec un marteau vous pourrez dévisser la bague de montage inférieure.

### 5. RACCORDEMENTS COUDE DE VIDANGE ET LAVE-VAISSELLE

A. Raccordez le coude à déchets au broyeur en faisant glisser la bride contre le joint en caoutchouc du coude et en serrant les vis dans le broyeur (voir 5A). Ensuite, raccordez le bas du coude en serrant l'écrou coulissant (voir 5B). Si vous employez un tuyau droit, sa lèvre doit être semblable à celle du tuyau coudé. Retirez le joint d'étanchéité du coude et installez-le sur le tuyau droit, la partie plate du joint en direction de l'orifice d'évacuation du broyeur. Si vous ne connectez pas de lave-vaisselle, assurez-vous que tous les raccords de plomberie sont bien serrés et conformes à tous les codes et ordonnances en matière de plomberie. Faites couler l'eau et vérifiez l'étanchéité. Passez à l'étape 6.



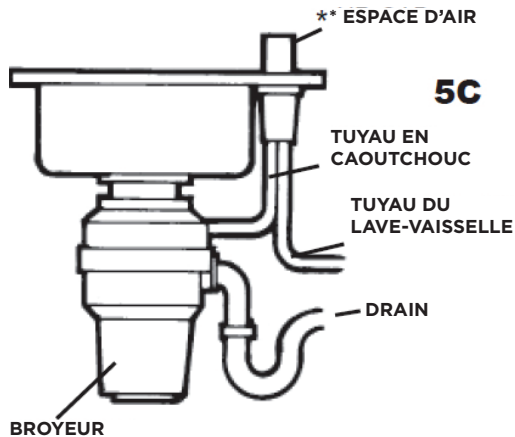
5A



5B



- B. Raccordez le tuyau du lave-vaisselle (voir 5C) à l'aide d'un collier de serrage. Vérifiez l'étanchéité et la conformité de tous les raccordements de plomberie. Faites couler l'eau et vérifiez l'étanchéité.



\*L'espace d'air peut ne pas être requis pour toutes les installations. Vérifiez les codes de plomberie locaux.

## 6. RACCORDEMENT ÉLECTRIQUE

- A. Raccordez le broyeur uniquement au courant domestique approprié.

### ! ADVERTENCIA:

**UN RACCORDEMENT INCORRECT DE L'ÉQUIPEMENT DE MISE À LA TERRE PEUT ENTRAÎNER DES RISQUES D'ÉLECTROCUTION. CONSULTEZ UN ÉLECTRICIEN OU UN RÉPARATEUR SI VOUS N'ÊTES PAS TOTALEMENT SÛR QUE L'APPAREIL SOIT CORRECTEMENT MIS À LA TERRE. ÉVITEZ DE MODIFIER LA FICHE FOURNIE AVEC L'APPAREIL SI ELLE NE S'ADAPTE PAS À LA PRISE DE COURANT. FAITES INSTALLER UNE PRISE DE COURANT APPROPRIÉE PAR UN ÉLECTRICIEN QUALIFIÉ.**

Le réceptacle auquel est raccordé cet appareil doit être contrôlé au moyen d'un interrupteur.

## Instructions de mise à la terre

### POUR LES BROYEURS DE DÉCHETS ÉQUIPÉS D'UN CORDON D'ALIMENTATION AVEC PRISE DE TERRE.

- B. Cet appareil doit être mis à la terre. Dans le cas d'une déféctuosité ou d'une panne, la mise à la terre permet de réduire les risques d'électrocution. Cet appareil est équipé d'un cordon muni d'un conduit de mise à la terre de l'appareil et d'une fiche de mise à la terre. La fiche doit être branchée dans une prise de courant adéquatement installée et mise à la terre conformément aux règlements locaux. Si le cordon d'alimentation est endommagé, il doit être remplacé par le fabricant, son représentant ou une personne qualifiée de façon à éviter tout risque d'électrocution.

## INSTRUCTIONS POUR L'INSTALLATION PERMANENTE DE FILS ÉLECTRIQUES

### Pour les broyeurs de déchets NON équipés d'un cordon d'alimentation avec prise de terre.

**MISE À LA TERRE:** Ce broyeur doit être connecté à un système de câblage permanent en métal mis à la terre; ou à un équipement conducteur de mise à la terre qui fonctionne avec les conducteurs du circuit et est connecté au terminal de mise à la terre ou relié au broyeur.

Une commande de moteur externe acceptable possédant une position off marquée doit être fournie au moment de l'installation afin de permettre de déconnecter le broyeur de tous les conducteurs d'alimentation non mis à la terre. L'interrupteur doit être installé à la vue près du broyeur ou près de l'ouverture de l'évier se dirigeant vers le broyeur.

### ! ADVERTENCIA:

#### Chocs électriques

Fermez l'alimentation avant d'installer ou de faire l'entretien du broyeur. Tout le câblage doit être conforme avec les codes électriques locaux.

Ne raccordez pas le broyeur au panneau électrique principal avant qu'une mise à la terre adéquate n'ait pas été effectuée. Une connexion inadéquate du câble de mise à la terre peut causer une décharge électrique. Veuillez consulter un électricien certifié ou le marchand si vous avez un doute quant à savoir si la mise à la terre est adéquate. **Votre broyeur doit être mis à la terre adéquatement.**

1. Coupez l'alimentation ou déconnectez toute source d'alimentation de la boîte de jonction alimentant le broyeur.
2. Ouvrez la boîte de jonction du mur et retirez les capuchons de connexion, le ruban électrique ou tout ce qui maintient l'ancien câblage au câble électrique dans la boîte de jonction.
3. Ouvrez la plaque ovalisée sur le bas du broyeur.

### Si vous utilisez un câble blindé souple (BX):

1. Installez l'embout du câble dans le trou de la plaque ovalisée du broyeur.
2. Sécurisez le câble au raccord et installez une douille d'isolement ou l'équivalent.
3. Connectez le câble blanc de la boîte de jonction au câble blanc (ou bleu) du broyeur.
4. Connectez le câble noir de la boîte de jonction au câble noir (ou brun) du broyeur.
5. Connectez le fil de terre nu de la boîte de jonction à la vis de mise à la terre verte dans la plaque ovalisée du broyeur.

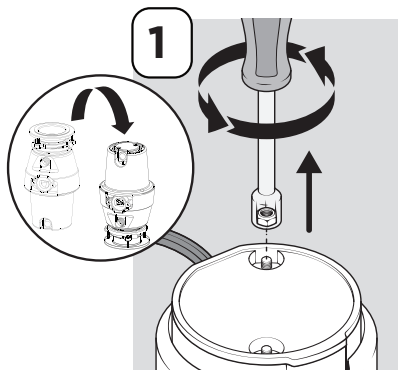
### Si vous utilisez un câble à gaine non métallique (ROMEX):

1. Installez l'embout du câble dans le trou de la plaque ovalisée et sécurisez le câble au raccord.
2. Connectez le câble blanc de la boîte de jonction au câble blanc (ou bleu) du broyeur.
3. Connectez le câble noir de la boîte de jonction au câble noir (ou brun) du broyeur.
4. Connectez le fil de terre nu de la boîte de jonction à la vis de mise à la terre verte dans la plaque ovalisée du broyeur.

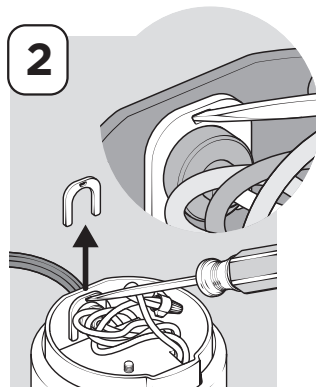
Si votre câble d'alimentation ne possède pas de fil de mise à la terre, vous devez en fournir un. Attachez un câble de cuivre sécuritairement à la vis de mise à la terre et attachez l'autre extrémité à une conduite d'eau à métaux froids. N'attachez pas un fil de mise à la terre à un tuyau d'alimentation en gaz. Utilisez uniquement les brides de mise à la terre listées UL. Si une conduite de plastique est utilisée, un électricien qualifié doit installer une mise à la terre appropriée.

Vous avez un problème? Ne le retournez pas au magasin.  
Appelez-nous sans frais au 1-833-240-6224 pour de l'assistance.  
L-V 8:00am-5:00pm PST Anglais et Espagnol

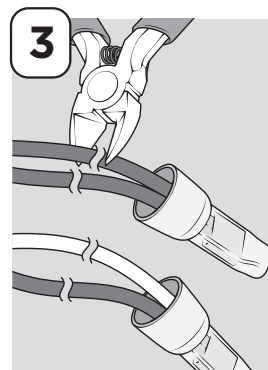
# 24 D'INSTALLATION DE CÂBLAGE PERMANENT



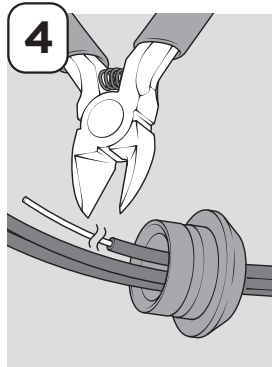
1. Après avoir coupé l'alimentation électrique, dévissez deux écrous et retirez la plaque d'extrémité.



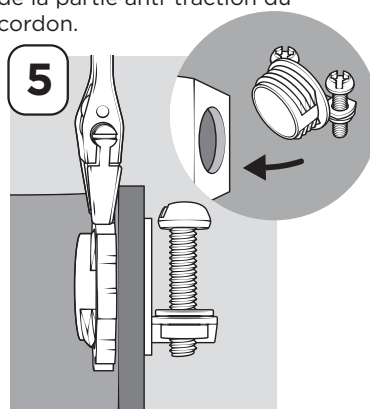
2. A l'aide d'un tournevis à tête plate ou d'une pince à becs pointus, retirez le clip de la partie anti-traction du cordon.



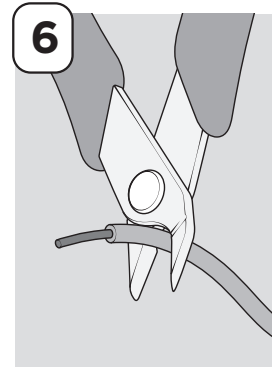
3. À l'aide d'une pince coupante, coupez du fil noir (ou brun) et du fil blanc (ou boule) près des connecteurs.



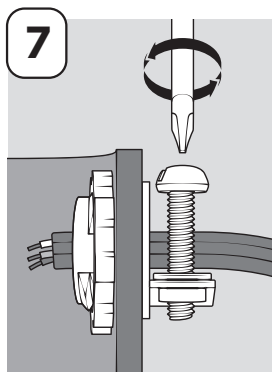
4. Retirez le serre-câble de l'embout et coupez le fil de terre vert près du serre-câble.



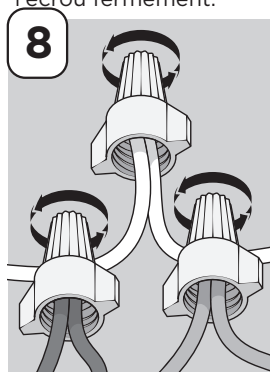
5. Introduisez un connecteur métallique inerte (non inclus) dans le trou de l'embout et serrez l'écrou fermement.



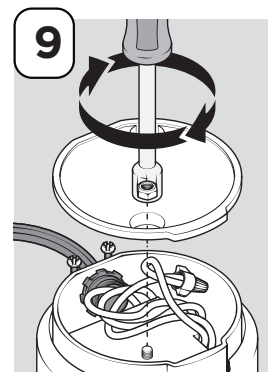
6. Dénudez l'isolation verte, noire et blanche des derniers centimètres de chaque fil.



7. Insérez le câble d'alimentation électrique, provenant de la boîte de jonction murale, à travers le connecteur de décharge de traction. Serrez le



8. Connectez les fils d'évacuation (noir et bleu) aux fils correspondants du câble d'alimentation électrique. Le vert se connecte toujours au vert.



9. Placez les fils dans l'embout, remplacez la plaque d'extrémité et serrez les deux boulons.

## 7. MODE D'EMPLOI

Si vous n'avez pas acheté spécifiquement un broyeur d'aliments par lots, vous disposez d'un broyeur d'aliments en continu.

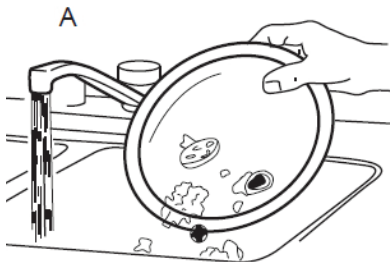
### APPROVISIONNEMENT EN CONTINU

**Les roues pivotantes anti-blocage font un bruit de cliquetis lorsqu'elles se mettent en place. Ceci indique un fonctionnement normal.**

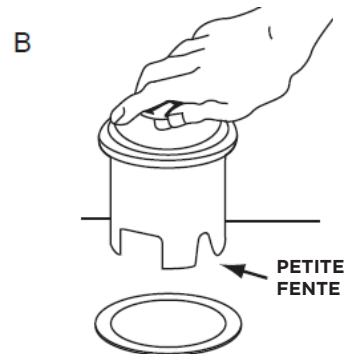
- Retirez le bouchon d'évier. Faites couler l'eau froide à débit moyen.
- Actionnez l'interrupteur; votre broyeur est prêt à fonctionner à plein régime.
- Déversez les déchets alimentaires. Jetez dans l'évier les restes de table, les épluchures de légumes, les pelures, les pépins, les noyaux et les moûts de café. Pour accélérer l'évacuation des déchets, cassez ou coupez les gros os, pelures et épis. Les gros os et les matières fibreuses seront longs à pulvériser et il sera souvent plus facile de les jeter directement à la poubelle. Ne vous inquiétez pas si la vitesse du broyeur diminue pendant le broyage. La vitesse du broyeur augmente son couple (puissance de broyage) et fonctionne normalement.
- Avant d'éteindre le broyeur, laissez l'eau et le broyeur fonctionner pendant environ 15 secondes après l'arrêt du déchetage ou du broyage. Vous serez ainsi assuré que tous les déchets ont été complètement évacués dans le tuyau d'évacuation des eaux usées.
- Il est déconseillé de faire fonctionner le broyeur avec de l'eau chaude. L'eau froide solidifie les graisses et facilite leur évacuation.

### APPROVISIONNEMENT PAR LOTS

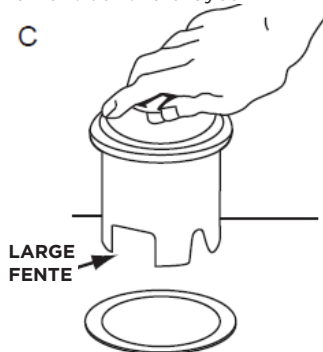
- Retirez le bouchon d'évier. Faites couler l'eau froide à débit moyen.
- Déversez les déchets alimentaires. Jetez dans l'évier les restes de table, les épluchures de légumes, les pelures, les pépins, les noyaux et les moûts de café (voir A).



- Insérez le dispositif d'obturation pour démarrer le broyeur (voir B). L'une des deux petites fentes de la base du dispositif d'obturation doit être alignée avec le piston de l'interrupteur à l'intérieur du col du broyeur. Poussez fermement vers le bas pour mettre le broyeur en marche. Soulevez le dispositif d'obturation pour arrêter le broyeur.



- Faites fonctionner le broyeur pendant 15 secondes après l'arrêt du broyage. Cela permet de s'assurer que tous les déchets sont bien évacués par l'égout.
- Pour remplir l'évier, insérez le dispositif d'obturation et alignez la plus grande fente avec le poussoir de l'interrupteur (voir C). Poussez vers le bas pour sceller l'évier sans mettre le broyeur en marche. Lorsque la fente de grande taille dans la base du dispositif d'obturation est alignée avec le piston de l'interrupteur, l'eau peut s'écouler, mais la vaisselle, etc. ne peut pas tomber accidentellement dans le broyeur.



### CONSEILS UTILES

- Assurez-vous que le broyeur est vide avant d'utiliser votre lave-vaisselle afin de permettre une bonne vidange.
- Vous pouvez laisser le dispositif d'obturation dans l'écoulement de l'évier lorsqu'il n'est pas utilisé pour éviter que des ustensiles et autres objets étrangers ne tombent dans le broyeur.
- Votre broyeur est extrêmement robuste pour vous offrir de nombreuses années de service sans problème. Il traitera tous les déchets alimentaires normaux, mais il ne broiera ni n'éliminera des articles tels que du plastique, des boîtes de conserve, des capsules de bouteilles, du verre, de la porcelaine, du cuir, du tissu, du caoutchouc, de la ficelle, des coquilles des palourdes et des huîtres, du papier d'aluminium ou des plumes.

# 26 NETTOYAGE ET ENTRETIEN

## N'ESSAYEZ PAS DE LUBRIFIER VOTRE BROYEUR !

Le moteur est lubrifié à vie. Le broyeur est auto-nettoyant, il récure les pièces internes à chaque utilisation. NE JAMAIS mettre de lessive ou autre nettoyeur chimique dans le broyeur, ils entraîneraient la corrosion des pièces en alliage. Si vous utilisez l'un de ces produits, vous risquez de causer des dommages et toute garantie serait alors nulle et sans effet. Des résidus de minéraux contenus dans l'eau peuvent se former sur le disque de broyage en acier inoxydable et donner une impression de rouille. NE VOUS INQUIÉTEZ PAS, le disque en acier inoxydable ne se corrodera pas.

## RECHERCHE DES PANNES

Avant d'appeler un réparateur, nous vous recommandons de revoir les points suivants :

**BRUITS INTENSES** (autres que le bruit du broyage des os et des noyaux de fruits) : Ces bruits sont généralement causés par une cuillère, une capsule de bouteille ou tout autre objet semblable tombé accidentellement dans le broyeur. Pour y remédier, arrêtez l'eau et le broyeur à l'aide de l'interrupteur. Attendez que le disque se soit arrêté, retirez le protecteur anti-éclaboussures, enlevez l'objet à l'aide de longues pinces et replacez le protecteur.

**L'APPAREIL NE DÉMARRE PAS** : Débranchez le cordon d'alimentation ou fermez le broyeur à l'aide de l'interrupteur mural ou de la boîte de disjoncteurs, dépendamment du modèle de votre broyeur et de la configuration du câblage. Enlevez le bouchon et/ou le protecteur anti-éclaboussures. Vérifiez si le disque peut tourner librement à l'aide d'un manche à balai en bois. Si le disque tourne librement, replacez le protecteur anti-éclaboussures et vérifiez si le bouton de remise en marche a été déclenché. Le bouton de remise en marche est rouge et situé à l'avant du broyeur. Appuyez sur le bouton jusqu'à ce qu'il s'enclenche et qu'il reste enclenché.

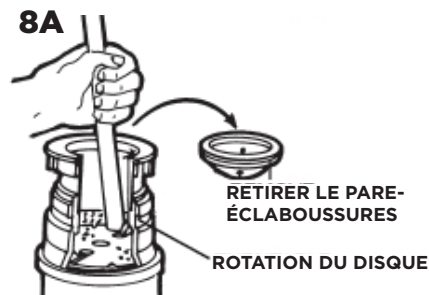
Si le bouton de remise en marche n'a pas été déclenché, vérifiez qu'il n'y ait pas de fil d'alimentation cassé ou en court circuit. Vérifiez l'interrupteur mural, la boîte à fusibles ou de disjoncteurs. Si les fils d'alimentation et les organes électriques sont intacts, l'appareil présente un problème interne qui nécessite un appel de service ou un remplacement.

**SI LE DISQUE NE TOURNE PAS LIBREMENT** : Coupez l'alimentation du broyeur et vérifiez ensuite qu'aucun objet étranger ne soit logé entre le disque et la couronne de broyage. Délogez l'objet en faisant tourner le disque à l'aide d'un manche à balai en bois (voir 8A). S'il n'y a aucun objet étranger, il se peut qu'il s'agisse d'un problème interne.

**FUITES** : Si le haut de l'appareil fuit, cela peut être causé par :

1. Installation incorrecte du collet d'évier (centrage du joint, mastic ou serrage).
2. Le collier de serrage n'est pas suffisamment serré.
3. Joint amortisseur défectueux ou incorrectement installé.

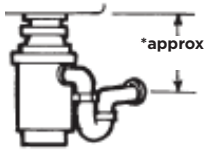
Si la fuite se situe au niveau du coude d'évacuation, elle peut être causée par un serrage inadéquat des vis de la bride de serrage.



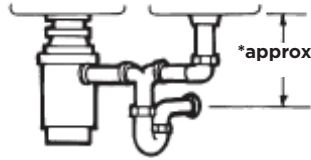
Vous avez un problème? Ne le retournez pas au magasin.  
Appelez-nous sans frais au 1-833-240-6224 pour de l'assistance.  
L-V 8:00am-5:00pm PST Anglais et Espagnol

# INSTALLATIONS TYPIQUES **27**

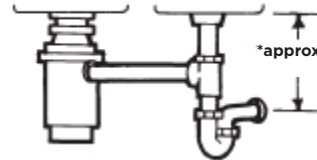
ÉVIER SIMPLE



ÉVIER DOUBLE SORTIE CENTRALE



ÉVIER DOUBLE SORTIE EN BOUT



## \*Dimension approximative

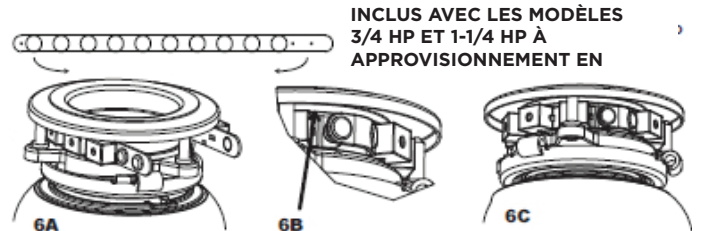
Modèles HP Slim-Line 1/3 HP, 1/2 HP & 3/4	10,2po
3/4 HP Deluxe	10,5 dans
1 -1/4 HP Deluxe	10,5 dans

Les unités d'approvisionnement par lots ajoutent environ 2,1"/53mm

**Pour connaître les dimensions spécifiques de votre broyeur, contactez le service clientèle de Frigidaire au 1-833-240-6224.**

## MONTAGE DE L'ANNEAU MAGNÉTIQUE SILVER GUARD®

Une fois que le broyeur est entièrement monté sur l'évier, guidez le Magnetic Silver Guard® à travers les vis de montage (6A), la partie plate de la courroie noire faisant face à la bride métallique de l'évier. Placer le Silver Guard® entre le collet de protection et la bague de montage supérieure. Veuillez noter (6B) que le Silver Guard® doit être placé sous la bride de l'anneau de support. Une fois le Silver Guard® installé, appuyez fermement sur les boutons-pression pour fixer la sangle (6C).



INCLUS AVEC LES MODÈLES  
3/4 HP ET 1-1/4 HP À  
APPROVISIONNEMENT EN

**AVERTISSEMENT :** Ceci n'est pas un jouet. Gardez l'anneau magnétique non installé hors de portée des enfants.

# 28

## GARANTIE LIMITÉE À VIE CONTRE LES DÉFAILLANCES DUES AUX CORROSIONS

Une preuve d'achat est requise! Brochez votre reçu ou preuve d'achat à ce manuel. Le suivi est effectué à partir du numéro de série apposé sur le bas du broyeur ou le cordon d'alimentation.

Inscrivez le numéro de modèle et le numéro de série de votre broyeur sur le dessus de ce manuel. Si vous avez besoin d'un service de garantie, appelez-nous au numéro gratuit 833-240-6224. Assurez-vous que le technicien dispose d'un numéro de série et d'un reçu. Garantie non transférable.

- GARANTIE:** Les broyeurs Frigidaire sont garantis, lorsqu'ils sont installés aux États-Unis, d'être exempts de tout défaut de fabrication et de matériau pendant la période de garantie. Cette garantie énonce l'ensemble de notre garantie. Nous n'assumerons, ni autoriserons toute personne à assumer pour nous toute autre responsabilité en relation avec la vente de nos produits. La garantie est uniquement valide pour les produits vendus par des détaillants/représentants autorisés.
- DURÉE DE LA GARANTIE:** 1/3 HP MODÈLES - 5 ans à compter de la date d'achat. 1/2 HP MODÈLES - 6 ans à compter de la date d'achat. 3/4 HP MODÈLES - 10 ans à compter de la date d'achat. 1 1/4 HP MODÈLES - 12 ans à compter de la date d'achat. Les modèles qui ne fonctionnent pas pendant la période de garantie seront réparés ou remplacés. Cette garantie comprend une garantie à domicile pour les modèles Frigidaire qui tombent en panne en raison d'un défaut de fabrication. Cette garantie est limitée à l'acheteur d'origine. **Reçu de vente original requis.**
- BROYEUR DÉFECTUEUX:** Pendant la période de garantie, un broyeur défectueux ou inopérant sera remplacé par l'entreprise sans frais pour le consommateur/acheteur. **Reçu de vente original requis.** La garantie sur le remplacement sera limitée à la durée non expirée de la garantie sur le broyeur d'origine.
- MODIFICATION DE PROPRIÉTAIRE DU BROYEUR:** La garantie demeure en vigueur pour la période de garantie débutant à la date d'achat du broyeur par l'acheteur original. Garantie non transférable. **Reçu de vente original requis.**
- MAUVAISE UTILISATION DU BROYEUR :** Cette garantie ne couvre pas tout broyeur qui fait l'objet d'une mauvaise utilisation, qui est altéré, mal installé ou utilisé pour tout autre usage qu'une utilisation domestique normale. Les conditions supplémentaires non couvertes par la garantie sont les suivantes : Les connexions électriques en raison d'une installation inadéquate; fuite au niveau du collet d'évier, entrée du lave-vaisselle ou coude de vidange; dommages causés par l'installateur comme un vissage excessif des connexions vissées; opérations impropres comme le broyage de déchets autre que de nourriture; et blocages.
- COMMENT RECEVOIR LE SERVICE:** Contactez notre service à la clientèle : Sans frais: (833-240-6224).
- GARANTIE À VIE CONTRE LA CORROSION :** En plus de la garantie ci-dessus, tout broyeur qui ne fonctionne pas à cause de la corrosion sera remplacé. Cette garantie à vie contre la corrosion est limitée à l'acheteur d'origine. **Reçu de vente original requis.**
- NUMÉRO DE MODÈLE ET NUMÉRO DE SÉRIE :** Le numéro de modèle et le numéro de série sont situés sur la plaque du bas de votre broyeur ou l'étiquette du cordon d'alimentation. Faites toujours référence au numéro de modèle et au numéro de série lorsque vous contactez le service clientèle au sujet d'une éventuelle garantie sur votre broyeur.
- GARANTIES IMPLICITES :** LES GARANTIES IMPLICITES, INCLUANT LES GARANTIES IMPLICITES DE QUALITÉ MARCHANDE ET DE CONVENANCE POUR UN USAGE PARTICULIER, SONT LIMITÉES EN DURÉE À LA PÉRIODE DE GARANTIE À PARTIR DE LA DATE D'ACHAT. Certains États ne permettent pas la limitation de période des garanties implicites, par conséquent si tel est le cas, cette limitation ne s'applique pas à vous.
- DOMMAGES COROLLAIRES OU ACCESSOIRES :** LA SOCIÉTÉ N'EST PAS RESPONSABLE DES DOMMAGES CONSÉCUTIFS OU ACCIDENTELS POUR TOUTE VIOLATION DE GARANTIE, EXPRESSE OU IMPLICITE. Certains États ne permettent pas la limitation ou l'exclusion des dommages corollaires ou accessoires, par conséquent si tel est le cas, cette limitation ne s'applique pas à vous.
- RECOURS EXCLUSIF ; DOMMAGES CONSÉCUTIFS :** Les dispositions susmentionnées énoncent le recours exclusif pour toute violation de garantie, expresse ou implicite, DANS L'ÉTENDUE PERMISE PAR LA LOI, L'ENTREPRISE NE SERA PAS RESPONSABLE DE TOUS DOMMAGES COROLLAIRES OU ACCESSOIRES EN RAISON DE VIOLATION DE GARANTIE, EXPRESSE OU IMPLICITE. Certains États ne permettent pas la limitation ou l'exclusion des dommages corollaires ou accessoires, par conséquent si tel est le cas, cette limitation ne s'applique pas à vous.

Cette garantie vous donne des droits légaux spécifiques, vous pouvez cependant avoir droit à d'autres recours, lesquels varient d'un État à l'autre.

Modèle de puissance	Période de garantie
1/3 HP	5 ans
1/2 HP	6 ans
3/4 HP	10 ans
1-1/4 HP	12 ans

Vous avez un problème? Ne le retournez pas au magasin.  
Appelez-nous sans frais au 1-833-240-6224 pour de l'assistance.  
L-V 8:00am-5:00pm PST Anglais et Espagnol

**1-833-240-6224**  
10200 David Taylor Drive  
Charlotte, NC 28262

# FRIGIDAIRE®

welcome *home*

Our home is your home. Visit us if you need help with any of these things:



owner support



accessories



service

1-833-240-6224