

Dear Customer

Thank you for selecting our product. We are confident we can fully satisfy your expectations by offering you a wide range of technologically advanced products which directly result from our many years of experience in faucet and fitting production.

ENGLISH

Estimado Cliente

Muchas gracias por elegir nuestro producto. Estamos seguros que podemos satisfacer completamente sus expectativas ofreciéndole una amplia variedad de productos tecnológicamente avanzados que resultan directamente de muchos años de experiencia en grifos y su producción apropiada.

ESPAÑOL

ATTENTION!

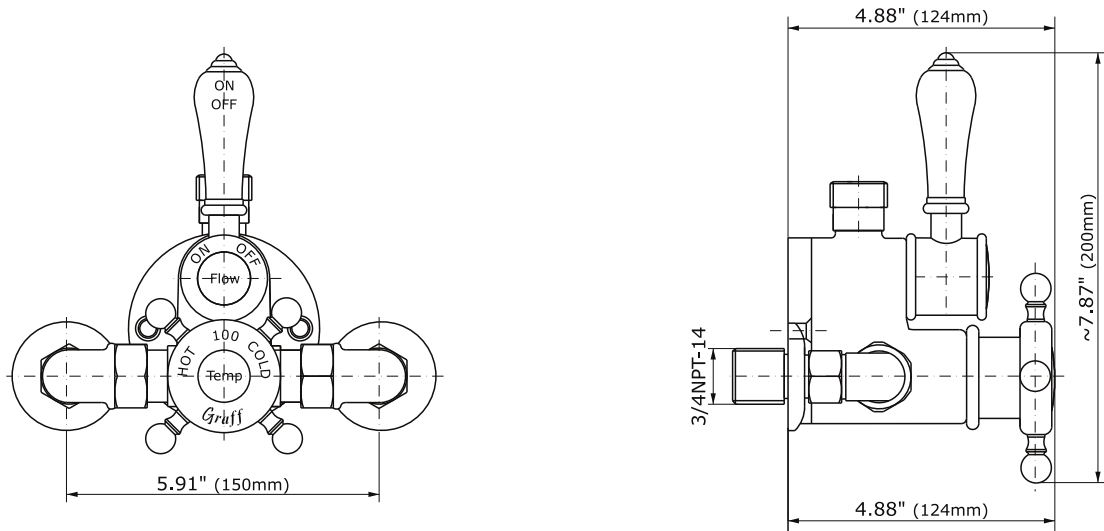
For care, use soft towel with soap and water only! Under no circumstances should you use any chemicals. For faucets with ORB (oil rubbed bronze) finish please be extra careful not to damage, scuff or ruin the finish during the installation and cleaning!

ATENCIÓN!

Para el cuidado, utilice solamente una toalla suave con jabón y agua! Bajo ninguna circunstancia no use productos químicos. Con los grifos de acabado ORB (bronce frotado con aceite) hay que tener un cuidado especial para no dañar, arañar o destruir el acabado durante su instalación o limpieza!

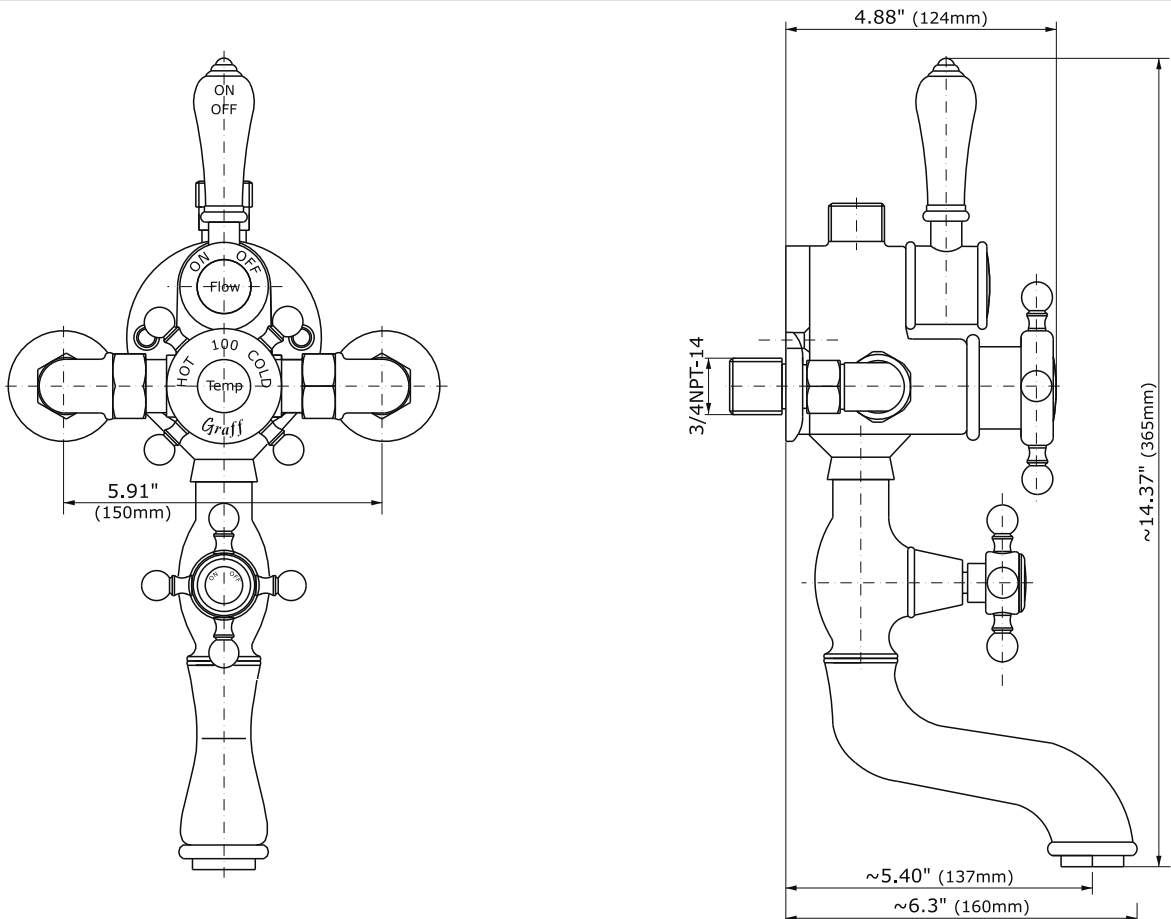
8900

Exposed Thermostatic Valve (without Tub Spout)
Válvula Termostática Externa (sin Caño)



8910

Exposed Thermostatic Valve with Tub Spout
Válvula Termostática Externa con Caño



8932-***

Exposed Riser with Hand-Held Shower
Tubo Rígido Externa con Ducha Sostenidos

~40.95" (~1040mm)

12.48" (317mm)

Ø3.03" (Ø77mm)

C2*

LC1

LM34

*White H/C and finished metal inserts included.
*Insertos H/C en blanco y metal incluidos.

8931

Exposed Riser
Tubo Rígido Externa

~40.95" (~1040mm)

12.48" (317mm)

8693

~40.16" (~1020mm)

OPERATING SPECIFICATIONS ● ESPECIFICACIÓN DE CONDICIONES DE TRABAJO

1

ENGLISH

ESPAÑOL

This thermostatic valve is suitable for any water heating system.

Hot Water Supply Temperature:

- Maximum: 185°F (85°C)
- Minimum: 18°F (10°C) higher than maximum required mixed temperature from mixer advisable: 149°F (65°C)
- Minimum difference between hot supply and mixed temperature delivered from the thermostatic valve is 18°F (10°C).

Operating Pressure:

- Maximum: 72 psi (5 bar)
- Minimum: 1.45 psi (0.1 bar)
- Recommended: 29 psi (2 bar)

Operating pressures (on hot and cold line) should be kept as balanced as possible, in order to assure the maximum efficiency of the thermostatic valve.

When pressure is higher than 72 psi (5 bar) a pressure reducer is required, to be fitted before the thermostatic valve.

La válvula termostática está destinada a la colaboración con cualquier instalación de agua caliente usual.

Temperatura del agua caliente de alimentación:

- Máxima: 185°F (85°C)
- Mínima: de 18° F (10°C) superior de la máxima temperatura de agua mezclada que sale del grifo
Recomendada: 149°F (65°C)
- La diferencia mínima entre la temperatura del agua de alimentación caliente y la temperatura del agua de alimentación mezclada suministrada por el grifo son 18°F (10°C.)

Presión del agua de alimentación:

- Máxima: 72 psi (5 bar)
- Mínima: 1.45 psi (0.1 bar)
- Recomendada: 29 psi (2 bar)

La presión del agua caliente y fría de alimentación de grifo debe ser equilibrada para asegurar máximo rendimiento del grifo.

En caso de aparecer la presión de más de 72 psi (5 bar) es necesario emplear el reductor de presión, montado antes del grifo.

ENGLISH

See fig. 1

- ➔ For an easy and fast fitting of the thermostatic valve, ends of pipes **(A)** must be threaded 3/4" female, with centre measurement 5.9" (150 mm).
- ➔ To fit the valve to pipes, only use the 3/4" NPT male connectors supplied **(1)**.
- ➔ Ends of pipes must be recessed into the wall not more than 0.6" (15mm) from the outer surface of tiles.

ESPAÑOL

Veá dis. 1

- ➔ Para montar más rápido y más fácil la válvula termostática del terminal de los tubos de conexión **(A)** deben tener rosca interna 3/4", con la distancia entre ejes 5.9" (150 mm)
- ➔ Para fijar la válvula a los tubos sirven los manguitos roscados 3/4" NPT suministradas junto con el grifo **(1)**.
- ➔ Las boquillas de tubos deben entrar en la pared no más de 0.6" (15mm) desde el borde externo de las baldosas.

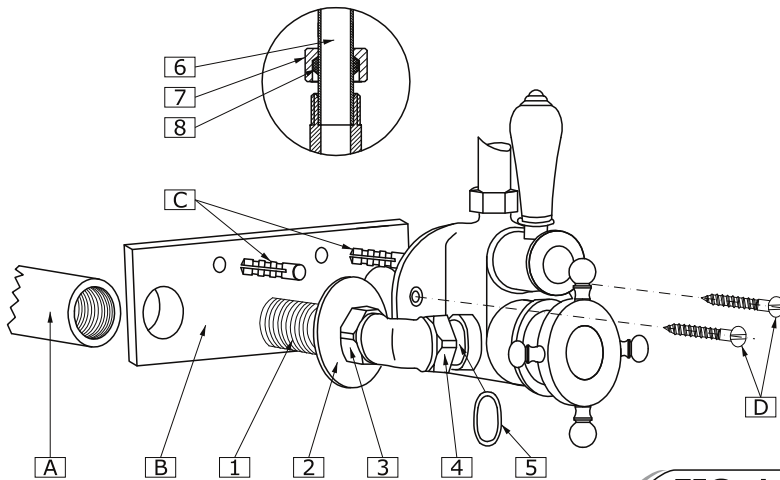
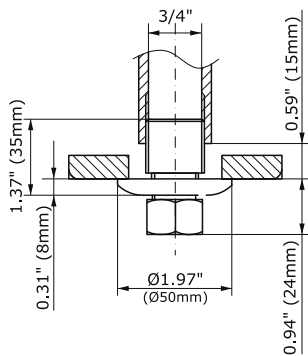
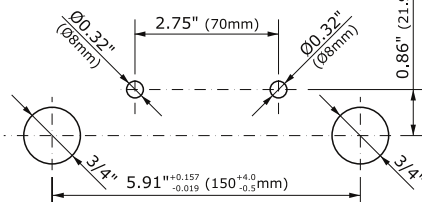


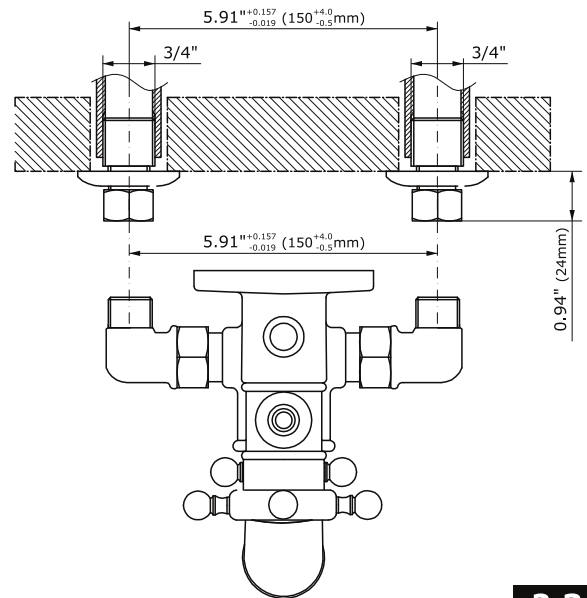
FIG. 1



2.1



2.2



2.3

ENGLISH

SETTING AND SEALING OF PIPES – see fig. 1 & 2.1-2.3

IMPORTANT: In order to seal the pipes correctly into the wall and setting them in the suitable position for an easy fitting of the valve, proceed as follows:

1. Introduce connectors **(1)** into the template **(B)**; place the template onto the wall and screw the connectors inside the pipes **(A)**. Make sure to respect the maximum distance of 0.6" (15mm) from the outer surface of tiles (see fig. 2.1) to the end of pipes.
2. Make sure that the template position is horizontal, then built in (plaster) the pipes into the wall.
3. When the plaster is dry, drill the 0.314" (8mm) diameter holes for the fixing of the valve. To drill, use the template again, or follow fig. 2.2. Then remove the template from the wall.
4. Remove connectors from the template and put Teflon® tape or other plumbing sealing material on connectors. Now screw connectors inside the pipes, by using a 0.314" (8mm) allen wrench. Take care to respect the required distance of 0.95" (24mm) between the outer surface of tiles and the outer top of the union nut, according to fig. 2.3.
5. Turn on the water supply and check the sealing of your installation. Then let water flow through the pipes for a long while in order to rinse pipes from any foreign particles.

ESPAÑOL

CONFIGURACIÓN Y CONSTRUCCIÓN DE TUBOS – vea dis. 1 y 2.1-2.3

NOTA: Para una correcta construcción de tubos en la pared y fijarlos en la respectiva posición para un fácil montaje de grifos, es necesario hacer lo siguiente:

1. Atornilla las los manguitos **(1)** en la plantilla (baldosas) **(B)**; sitúa la plantilla (baldosa) en la pared y atornilla los manguitos en los tubos **(A)**. Recuerda que es necesario guardar máxima distancia 0.6" (15mm) desde el borde externo de las baldosas (vea dis. 2.1) a las boquillas de tubos.
2. Asegúrate de que la plantilla está situada correctamente (horizontalmente) y, reviste los tubos en la pared.
3. Cuando el mortero se seque, taladra perforaciones del diámetro 0.314" (8mm) que servirán para el montaje de la válvula. Durante el taladro emplea la plantilla (baldosa) o bien la dis. 2.2 luego, elimina la plantilla de la pared.
4. Destornilla las boquillas de la plantilla (baldosa) y envuélvelas con cinta de teflón o con otro material obturador. Ahora atornilla las boquillas en los tubos empleando la llave hexagonal 0.314" (8mm). Recuerda de guardar la distancia requerida 0.95" (24mm) entre el borde externo de las baldosas y el borde externo de la tuerca según la dis. 2.3.
5. Pon la alimentación con agua y comprueba la hermeticidad de la conexión. Luego, enjuga los tubos con agua para lavar de los tubos partículas ajenas.

FITTING THE THERMOSTATIC VALVE – see fig. 1

1. Introduce expanders **(C)** inside the 0.314" (8mm) fixing holes.
2. Insert gaskets into union nuts **(3)**.
3. Fit the valve to the connectors **(1)**, then screw alternatively the nuts **(3)** and tighten them.
4. Screw the screws **(D)** inside expanders.

ATTENTION:

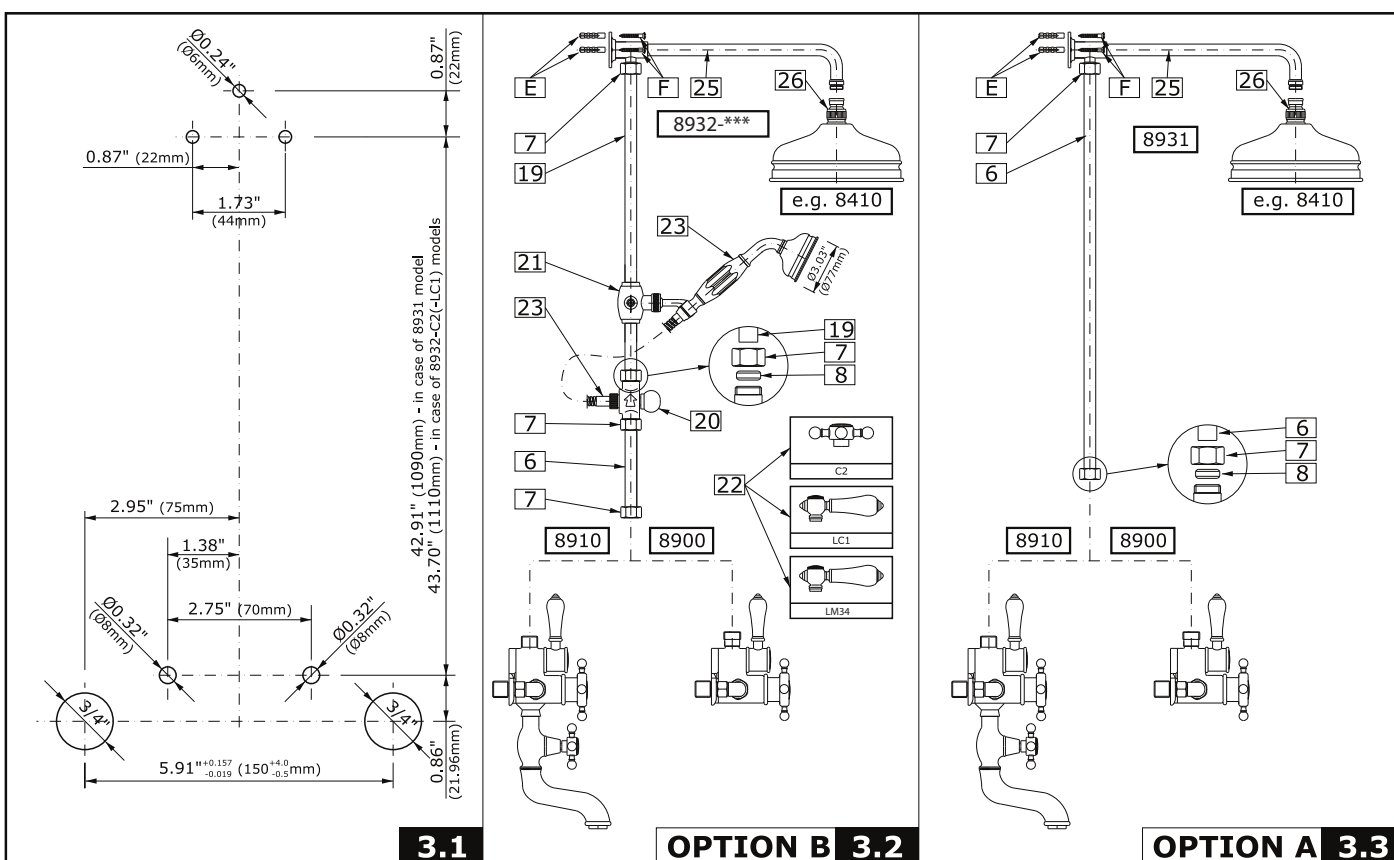
- ➔ In case of need, the 5.9" (150mm) standard centre measurement (spacing) may be increased of 0.08" or 0.16" (2mm or 4mm), by introducing one more washer into one or both inlets of the valve. Unscrew union nut **(4)** and introduce the additional washer **(5)** which allows an adjustment of 0.08" (2mm).
- ➔ If you need a larger adjustment, then repeat same operation on the other inlet: the total adjustment will be of 0.16" (4mm).
- ➔ No adjustments are available for reducing the centre measurement.

MONTAJE DE VÁLVULA TERMOSTÁTICA – vea dis. 1

1. Introduce el taco expansible **(C)** en la perforación de montaje 0.314" (8mm) en la pared.
2. Introduce untas a las tuercas **(3)**.
3. Aproxima la válvula a las boquillas **(1)** y, luego, atornilla alternativamente las tuercas **(3)**, y, fíjalas.
4. Atornilla los tornillos **(D)** en los tacos expansibles.

NOTA:

- ➔ Cuando exista tal necesidad, la distancia estándar de los centros de los tubos 5.9" (150mm) puede alargarse de 0.08" o bien 0.16" (2mm ó 4mm) al añadir una arandela más a uno o a dos racores de admisión en la válvula.
- ➔ Destornilla la tuerca **(4)** y añade una arandela más **(5)**, que alarga la distancia de 0.08" (2mm). Cuando sea necesario alargar la distancia, es necesario repetir la misma actividad con un racor de admisión; toda la regulación son 0.16" (4mm).
- ➔ No es posible disminuir la distancia de los centros.



CONNECTING THE SHOWER TUBE – see fig. 1 & 3.1-3.3

This valve is provided with a 1/2" male outlet, which is suitable for both styles of available shower sets:

- OPTION A:** G-8931 model - 0.59" (15 mm) rigid riser tube for fixed shower head.
- OPTION B:** G-8932-C2 (-LC1) - 0.59" (15 mm) rigid riser tube for fixed shower head with diverter for shower hand set with flexible hose.

In case you have chosen **OPTION A**, suitable union nut **(7)** and compression sleeve **(8)** are supplied along with the valve. Fit the rigid tube **(6)** as shown in the fig. 3.3.

If you have chosen **OPTION B**, then see below for further instructions: After drilling the holes into the wall (see fig. 3.1) and setting the valve in the right position (see paragraph *INSTALLATION*), proceed with the fitting of the shower set (see fig. 3.2).

1. Place the union nut **(7)** and the compression sleeve **(8)** on the short tube **(6)** with diverter **(20)**.
2. Insert the tube into the outlet of the valve and screw the union nut.
3. Fit the sliding support of the shower **(21)** on the long tube **(19)**.
4. Insert the union nut **(7)** and the compression sleeve **(8)** into the long tube **(19)**.

CONECTAMOS TUBO DE DUCHA – vea dis. 1 y 3.1-3.3

Esta válvula está dotada de un racor de tornillo de escape 1/2" que permite conectar dos tipos de conjuntos de duchas:

- OPCIÓN A:** del modelo G-8931 - tubo rígido Ø 0.59" (15mm) para conectar la cabeza fija de ducha.
- OPCIÓN B:** del modelo G-8932-C2 (-LC1) - tubo rígido Ø 0.59" (15mm) para conectar la cabeza fija de ducha con el conmutador a la ducha con manguera elástica.

En caso de seleccionar la **OPCIÓN A** la respectiva tuerca **(7)** y casquillo de apriete **(8)** se suministran junto con la válvula. Fija el tubo rígido según la dis. 3.3.

Si se seleccionó la **OPCIÓN B**, entonces sigue la siguiente instrucción: Al taladrar las perforaciones en la pared (vea. el esquema 3.1) y fijar el grifo en la respectiva posición (vea. el capítulo *INSTALACIÓN*) i continúa el montaje de la ducha según la dis. 3.2.

1. Sitúa la tuerca **(7)** y el casquillo de apriete **(8)** en un tubo corto **(6)** con el conmutador **(20)**.
2. Pon el tubo en el racor de escape de la válvula y fija la tuerca.
3. Pon el casquillo movedor de la ducha **(21)** en el tubo largo **(19)**.
4. Sitúa la tuerca **(7)** y el casquillo de apriete **(8)** en un tubo corto **(19)**.

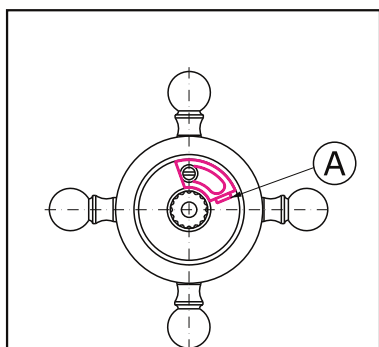
5. Insert the tube (19) into the diverter (20) and insert the union nut too (7).
 6. Insert the shower arm (25) into the long tube (19).
 7. Screw the union nut (7) by hand.
 8. Fix the shower arm (25) with the screws (F) and expanders (E) supplied.
 9. Screw the union nuts (7) by using a wrench, set the diverter (20) with the knob and the outlet parallel to the wall, in order to connect the shower flexible hose correctly.
 10. Screw the ball joint (26) onto the shower arm (25), after inserting the gasket and afterwards screw the shower head into the ball joint.
5. Pon el tubo (19) en el conmutador (20) y pon también la tuerca (7).
 6. Introduce el brazo de ducha (25) en el tubo largo (19).
 7. Atornilla la tuerca con la mano (7).
 8. Fija el brazo de ducha (25) a la pared empleando los tornillos que acompañan (F) y tacos expansivos (E).
 9. Atornilla las tuercas (7) empleando la llave, fija el conmutador (20) con el botón y el racor de escape paralelamente a la pared para conectar correctamente la manguera de ducha elástica.
 10. Atornilla la junta esférica (26) en el brazo de ducha (25), al poner la junta y, luego la cabeza de ducha en la junta esférica.

SETTING THE MAXIMUM TEMPERATURE STOP DEVICE

3

FIJACIÓN DEL DISPOSITIVO LIMITADOR LA TEMPERATURA MÁXIMA (LIMITADOR DE TEMPERATURA)

ENGLISH



See fig. 4.1-4.2

- ➔ The maximum temperature available from this thermostatic valve depends on hot water supply temperature and on pressure conditions.
- ➔ Be aware that according to the above conditions, maximum temperature may reach 122-131°F (50-55°C).
- ➔ The temperature control handle features an anti-scalding device, which you can adjust as you prefer between approx. 108-122°F (42-50°C).

The handle is delivered from factory as shown in the fig. 4.1 with temperature stop in position **A** corresponding to approx. 108°F (42°C).

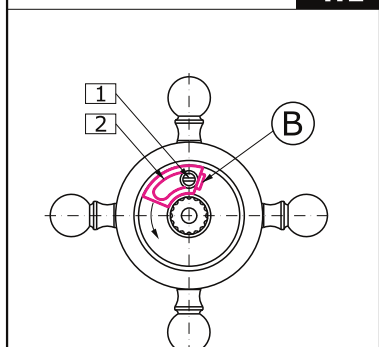
To adjust the anti-scalding device, loosen screw (1) and rotate the sliding part (2) in counterclockwise direction, then tighten the screw to secure the sliding part in the position required, until position **B**, corresponding to approx. 120°F (49°C)- see fig. 4.2.

ATTENTION:

- ➔ It is not advisable to shower at temperatures higher than 108°F (42°C).
- ➔ Injury to user may occur at higher temperatures.
- ➔ Please ensure children and elderly people are properly supervised when showering.

4.1

ESPAÑOL



Vea dis. 4.1-4.2

- ➔ La máxima temperatura posible de conseguir en esta válvula termostática depende de la temperatura del agua caliente de alimentación y de la correcta presión.
- ➔ Dependiendo de las susodichas condiciones, la temperatura máxima de escape puede alcanzar los 122-131°F (50-55°C).
- ➔ La perilla de regulación de temperatura está dotada de una protección contra quemaduras que se puede regular según nos guste entre unos 108-120°F (42-49°C).

La perilla está fijada en la fábrica según la figura 4.1 con el limitador de temperatura en la posición **A** que corresponde a la temperatura de unos 108°F (42°C).

Para regular la protección contra quemaduras afloja el tornillo (1) y gira la corredera (limitador de temperatura) (2) hacia izquierda, luego atornilla el tornillo para mantener la corredera en la posición requerida hasta la posición **B** que corresponde a la temperatura de unos 120°F (49°C) - vea dis. 4.2

NOTA:

- ➔ No se recomienda tomar ducha en la temperatura superior a los 108°F (42°C).
- ➔ El usuario puede quemarse en temperaturas superiores.
- ➔ Por favor, aseguren vigilancia de los niños y personas mayores cuando toman la ducha.

4.2

TEMPERATURE CALIBRATION (to be done only when necessary)

4

CALIBRACIÓN DE TEMPERATURA (realizada solamente cuando sea necesaria)

See fig. 5.1-5.2

ENGLISH

Vea dis. 5.1-5.2

ESPAÑOL

This valve has been calibrated in factory under balanced pressures and hot water supply temperature 149°F (65°C).

When your own operating conditions are much different from the above, the temperature of the mixed water delivered by the thermostatic valve may vary from the setting.

When difference is too great you can adjust the calibration of the thermostatic valve to suit the individual requirements of your own installation.

Follow carefully these instructions:

1. Put temperature control handle in the middle position 100°F (37-38°C), and check with a thermometer what is the temperature of water being delivered from the thermostatic valve (fig. 5.1). Temperature should be between 95° and 104°F (35° and 40°C) (comfort zone).
2. If temperature is out from this range, then turn the handle (12) to adjust the temperature until you achieve 100°F (37-38°C) at your thermometer.
3. Without moving the handle, remove the screw cover (14) on the top of it, then unscrew the fixing screw (13).
4. Now remove the handle (12). Do not move the white plastic ring (11). Then, replace the handle in the middle position as shown in fig. 5.1. The setting of thermostatic valve is now calibrated according to your own individual requirements.
5. Fit the handle with the screw and put on the screw cover.

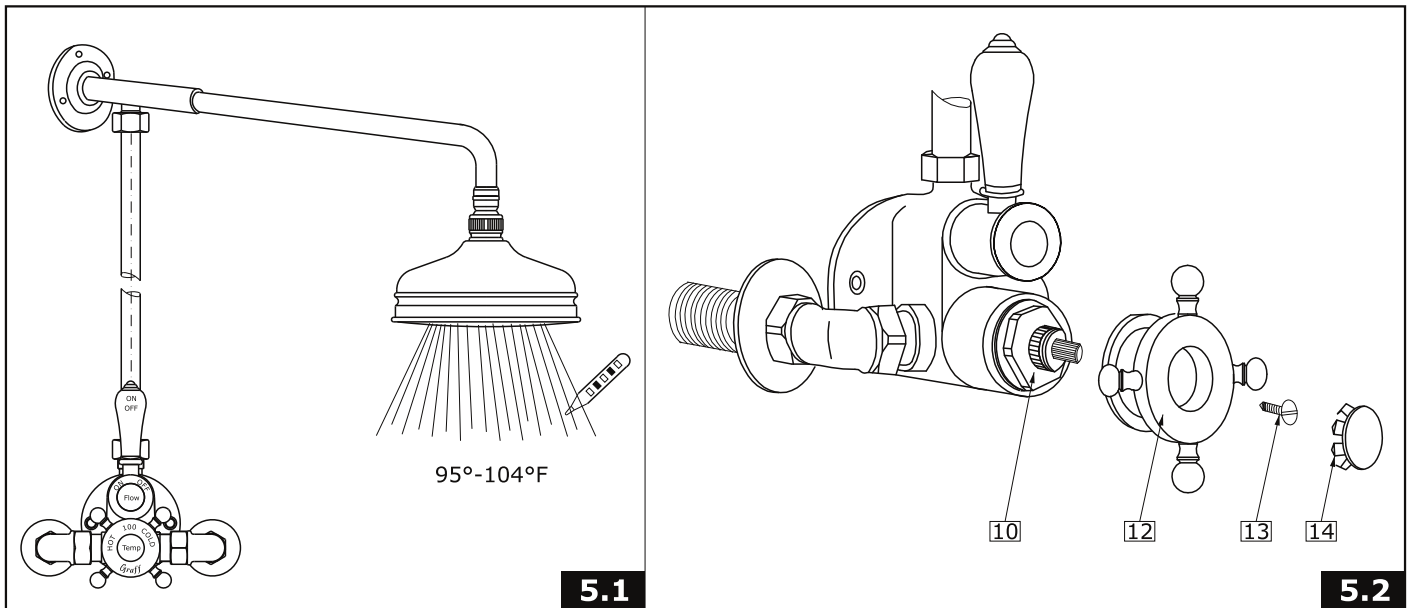
Esta válvula está calibrada en la fábrica bajo una presión equilibrada y una temperatura de alimentación de agua caliente de 149°F (65°C).

Cuando las condiciones del trabajo sean diferentes de las mencionadas arriba, la temperatura del agua mezclada suministrada por la válvula puede diferenciarse de la fijada.

Cuando la diferencia sea demasiada, podemos volver a calibrar la válvula para que cumpla los requisitos individuales de la instalación en casa.

Es necesario seguir estrictamente la instrucción:

1. Fija la perilla de regulación de temperatura en la posición central (100°F) y comprueba con termómetro la temperatura del agua que sale de la válvula (dis. 5.1). La temperatura debe estar en la zona de comodidad y ser entre 95 y 104°F (35-40°C).
2. Cuando la temperatura esté fuera del intervalo requerido, gira la perilla (12) hasta alcanzar la temperatura 100°F en el termómetro.
3. Sin mover la perilla elimina la caja del tornillo (14), luego, destornilla el tornillo fijador (13).
4. Ahora saca la perilla (12). No toques el anillo blanco de plástico (11). Luego, pon la perilla en la posición central según la dis. 5.1. La regulación de la válvula ya terminó según los propios requisitos individuales.
5. Atornilla la perilla con un tornillo y pon la caja.



MAINTENANCE ● MANTENIMIENTO

5

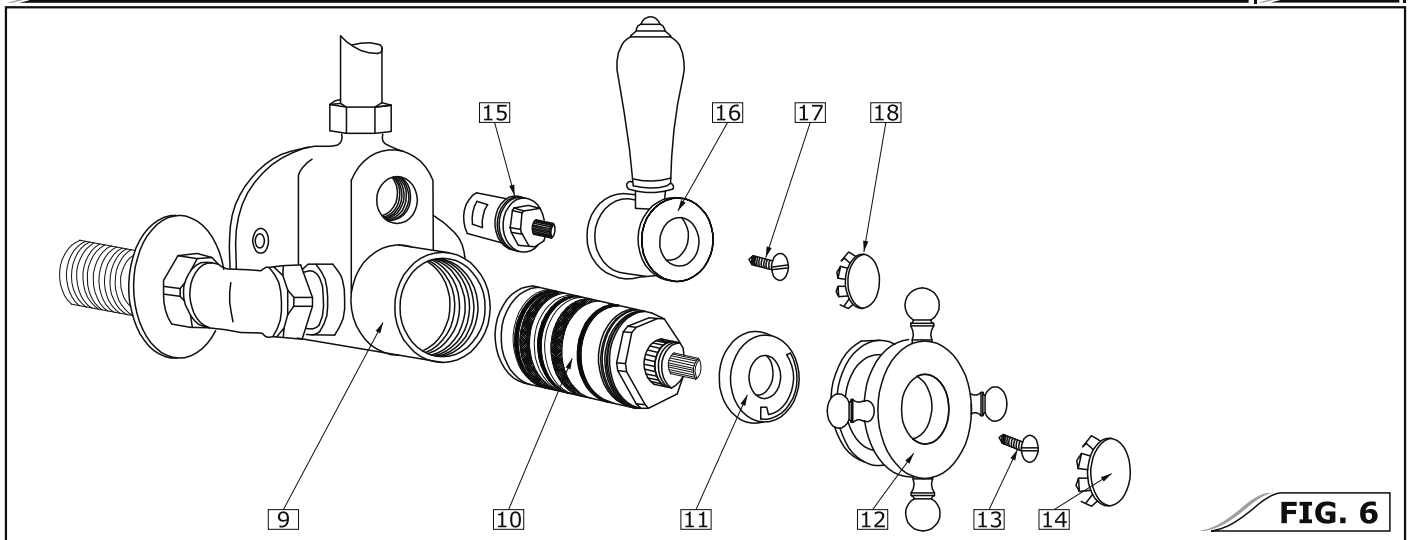


FIG. 6

ENGLISH

ESPAÑOL

CLEANING OF FILTERS AND CARTRIDGE - see fig. 6

LIMPIAMOS FILTROS Y CARTUCHO TERMOSTÁTICO - vea dis. 6

This thermostatic valve is provided with a filtering facility, preventing foreign particles to enter.

Esta válvula termostática está dotada de un filtro protector contra las partículas ajenas.

Filters are fitted on the thermostatic cartridge.

Los filtros se montan en el cartucho termostático.

According to water quality and composition, filters may become dirty, causing reduced flow and inefficient working of the valve.

Dependiendo de la calidad y del contenido del agua los filtros pueden ensuciarse ocasionando un flujo reducido y funcionamiento ineficaz de la válvula.

Same problems may be caused by scale brought by water inside the cartridge.

Los mismos problemas puede ser ocasionados por la piedra suministrada por agua al cartucho.

To clean filters and remove scale from the cartridge, just follow these instructions:

Para limpiar el filtro y eliminar la piedra del cartucho es necesario:

1. Shut off water supply to both inlets.
2. Remove the temperature control handle as shown in chapter *TEMPERATURE CALIBRATION* (fig. 4.2).
3. Unscrew /1.18" (30mm) spanner or adjustable wrench/ and remove the thermostatic cartridge (10).
4. Clean filters and rinse under water flow.
5. In order to remove scale, leave the cartridge to soak into vinegar or a descaling solution for one night. Then rinse carefully under water flow.
6. Before reassembling the cartridge into the valve, clean its housing (9) with a wet cloth and grease the o-rings on the cartridge (10).
7. Reassemble the cartridge, then replace the white plastic ring (11) so that the red mark is upwards (as at 12 hours)
8. Turn on water supply.
9. Check by a thermometer the temperature delivered by the valve.

1. Cierra la admisión del agua de alimentación caliente y fría.
2. Quitar la perilla de regulación de temperatura según se describió en el capítulo *CALIBRACIÓN DE TEMPERATURA* (figura 4.2).
3. Destornilla /con la llave 1.18" (30 mm) o con la llave fijador/ y saca el cartucho termostático (10).
4. Limpia el filtro y lava bajo el agua corriente.
5. Para eliminar la piedra deja el cartucho en vinagre o en la disolución con descalcificador durante la noche. Luego, lava exactamente bajo el agua corriente.
6. Antes de volver a montar el cartucho en la válvula, limpia el cuerpo (9) con un trapo húmedo y unta los o-rings del cartucho (10).
7. Pon el cartucho, luego pon el anillo blanco de plástico (11) así que el marcador rojo se encuentre en la posición superior (como a las 12 horas).
8. Activa la alimentación de agua.
9. Comprueba con termómetro la temperatura medida en la válvula.

Now calibrate the temperature according to chapter *TEMPERATURE CALIBRATION*.

Ahora realiza la calibración conforme con el capítulo *CALIBRACIÓN DE TEMPERATURA*.

IN CASE OF LEAKAGE - see fig. 6

If water pours out from the valve even when the handle is in "OFF" position, that means that the open/close headwork **(15)** has to be replaced.

Proceed as follows:

1. Shut off water supply to both inlets.
2. Remove the screw cover **(18)**, unscrew the fixing screw **(17)** and remove the handle **(16)**.
3. With a 0.67" (17mm) wrench /or adjustable wrench/, unscrew and remove the headwork **(15)**.
4. Purchase a new headwork of the same kind from your supplier.

SURFACE CLEANING

For surface cleaning of the valve use water and soap only, and dry with a soft cloth. Any other cleaning product may damage the surface, and will render the guarantee invalid.

NON-COMPLIANCE WITH THE ABOVE INSTRUCTIONS WILL RENDER THE GUARANTEE INVALID.

EN CASO DE FALTA DE HERMETICIDAD - vea dis. 6

Cuando el agua sale de la válvula, incluso cuando la palanca esté en la posición OFF (desactivada), esto significa que la cabeza de apertura/de corte **(15)** tendrá que reemplazarse.

Sigue las instrucciones:

1. Cierra la admisión del agua de alimentación caliente y fría.
2. Quita la caja , luego, del tornillo **(18)** destornilla el tornillo fijador **(17)** y quita la palanca **(16)**.
3. Con el empleo de la llave 0.67" (17 mm) /o la llave fijador/ destornilla y quita la cabeza **(15)**.
4. Compra una nueva cabeza del suministrador.

LIMPIAMOS LA SUPERFICIE

Para limpiar la superficie de la válvula emplea solamente agua y jabón y frota con un trapo blando y seco. Limpiar con cualquier detergente puede deteriorar la superficie y ocasionar la pérdida de garantía.

UNA INFRACCIÓN DE SUSODICHA INSTRUCCIÓN OCASIONARÁ LA PÉRDIDA DE GARANTÍA.

WARRANTY ● GARANTÍA

ENGLISH

ESPAÑOL

➔ Warranty conditions and warranty registration card are outlined on a separate sheet.

➔ Las condiciones de la garantía y la tarjeta del registro de la garantía se encuentran en una pagina separada.

**HOTLINE FOR HELP
NUMERO DE EMERGENCJA**

For toll-free information and answers to your questions, call:
Llame sin costo para obtener informacion y respestas a sus preguntas:



1 - 800 - 954 - GRAF (4723)
www.graff-designs.com

All dimensions and drawings are for reference only. For details, please refer to actual products.
Todas las dimensiones y dibujos sirven únicamente de referencia. Para consultar detalles, ver los productos.