



# Performer Premium Smart

## ASSEMBLY GUIDE

GUÍA DE MONTAJE | ENSEMBLE GUIDE



Scan for easy 3D instructions

**Tap. Zoom. Rotate** with official interactive instructions on the BILT app.



**BILT.**



**8659409**

02/19/26

enUS / esMX / frCA

**EN**

- △ Cut all four corners of carton and fold sides down.
  - △ Assemble grill on a flat, level, and soft surface.
  - △ Remove protective film from stainless steel parts before installing.
  - △ Do not use power tools for assembly.
  - △ Two people required for assembly.
  - △ There may be visual differences between illustrations and model purchased.
  - △ Always keep lid closed when assembling or moving your grill.
- 

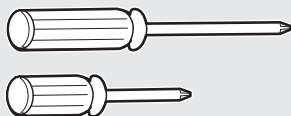
**ES**

- △ Corte las cuatro esquinas de la caja y despliegue los lados.
  - △ Arme el asador sobre una superficie llana, nivelada y lisa.
  - △ Retire la película protectora de las partes de acero inoxidable antes de llevar a cabo la instalación.
  - △ No use herramientas eléctricas para armar el asador.
  - △ Se requieren dos personas para armar el asador.
  - △ Puede que aprecie diferencias visuales entre las ilustraciones y el modelo adquirido.
  - △ Siempre mantenga la tapa cerrada al armar o trasladar el asador.
- 

**FC**

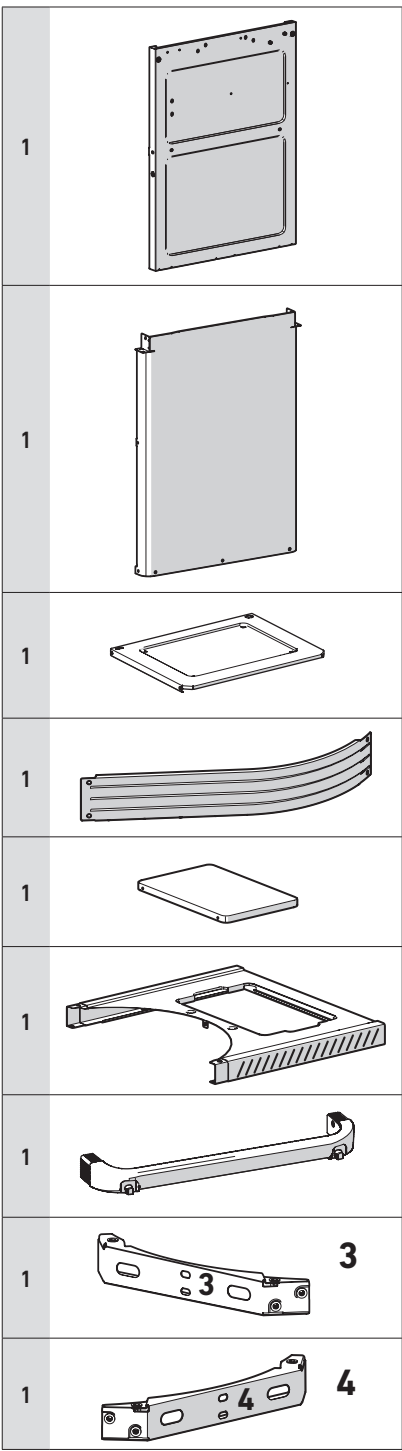
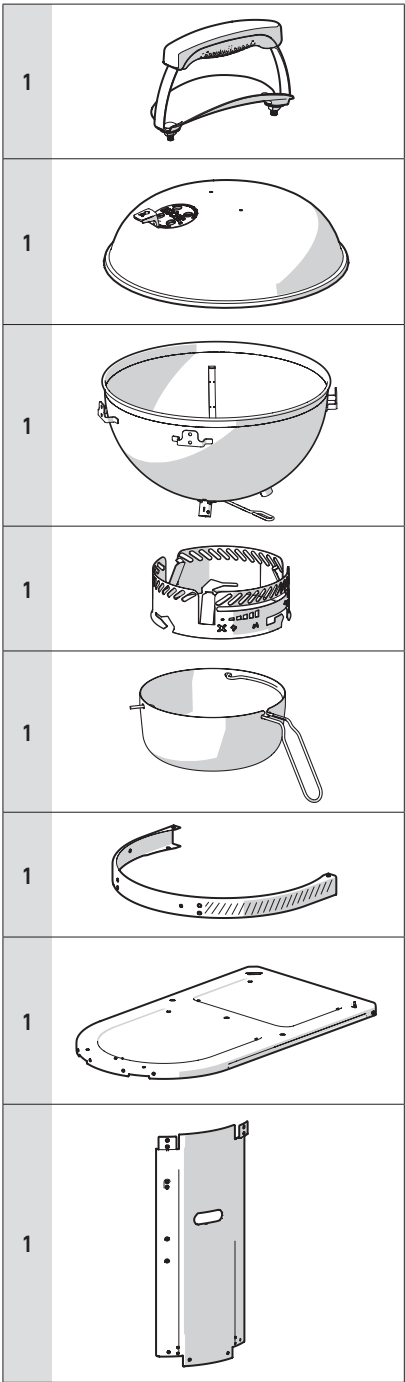
- △ Coupez les quatre coins de la boîte et repliez les côtés vers le bas.
- △ Assemblez le barbecue sur une surface plane, à niveau et souple.
- △ Avant de procéder à l'assemblage, retirez le film protecteur qui recouvre les pièces en acier inoxydable.
- △ N'utilisez pas d'outil électrique pour assembler le barbecue.
- △ Il faut deux personnes pour assembler le barbecue.
- △ Le modèle de barbecue que vous avez acheté peut différer des illustrations.
- △ Gardez toujours le couvercle fermé lorsque vous assemblez ou déplacez votre barbecue.

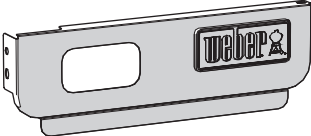
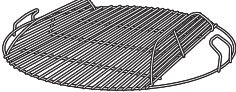

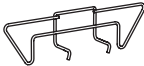
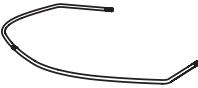
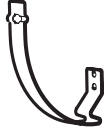
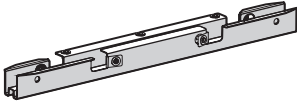


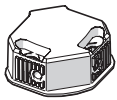

**TOOLS REQUIRED:**  
**HERRAMIENTAS NECESARIAS:**  
**OUTILS NÉCESSAIRES :**


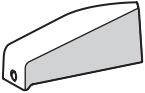

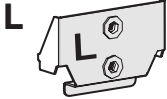
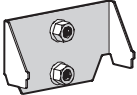
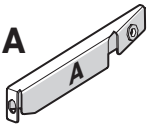
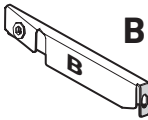
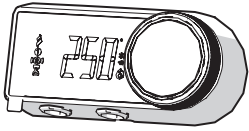
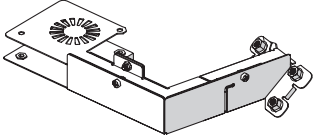
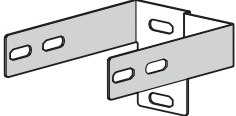


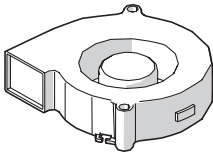
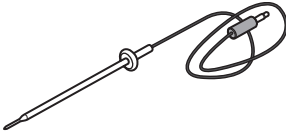
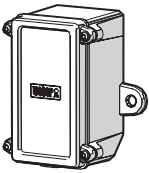

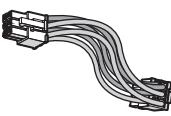
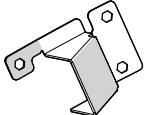
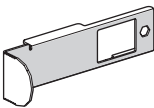

**TOOLS INCLUDED:**  
**HERRAMIENTAS INCLUIDAS:**  
**OUTILS INCLUS :**

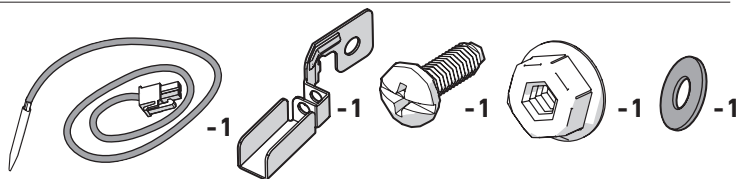
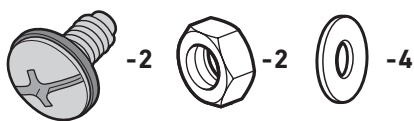
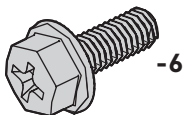
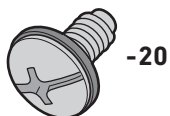
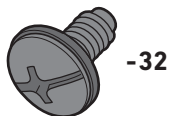




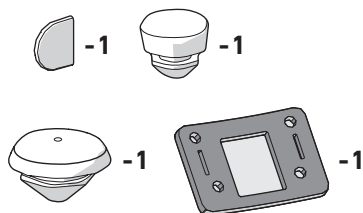
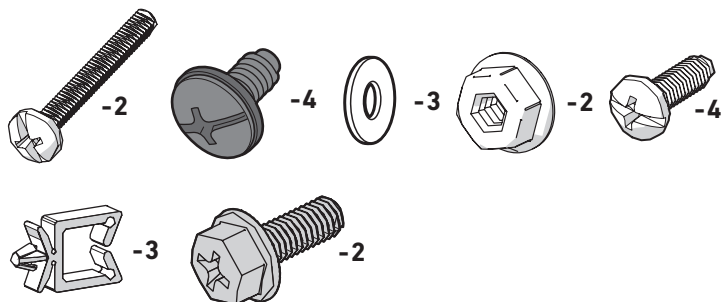
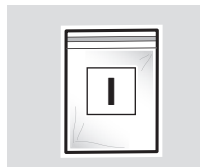
1	
1	
1	
2	
1	
1	
1	
1	
2	
2	
2	

2	
1	
1	
2	
2	
1	
1	
1	
1	
1	

1	
1	
1	
1	
1	
1	
1	
2	



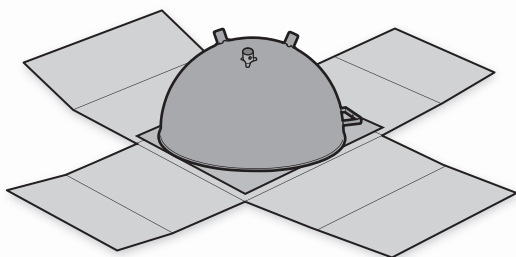
- Extra hardware
- Hardware adicional
- Matériel supplémentaire



△ Assemble grill on a flat, level, and soft surface.

△ Arme el asador sobre una superficie llana, nivelada y lisa.

△ Assemblez le barbecue sur une surface plane, à niveau et souple.



1

 BILT.

**US** Download the free BILT app for 3D step-by-step instructions.

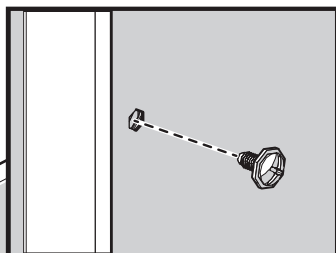
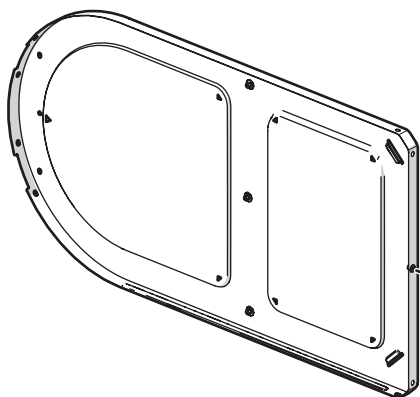
**ES** Descargue gratis la app BILT para recibir instrucciones paso a paso en 3D.

**FR** Téléchargez l'appli gratuite BILT qui vous expliquera le montage étape par étape en 3D.

2



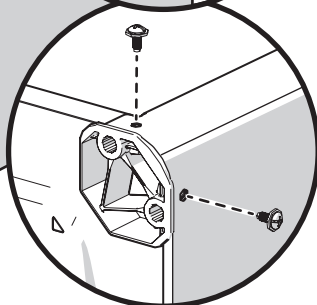
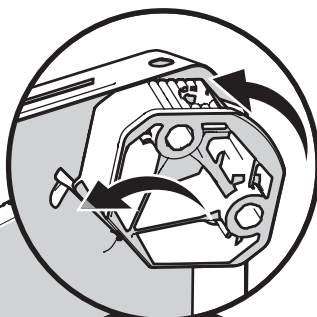
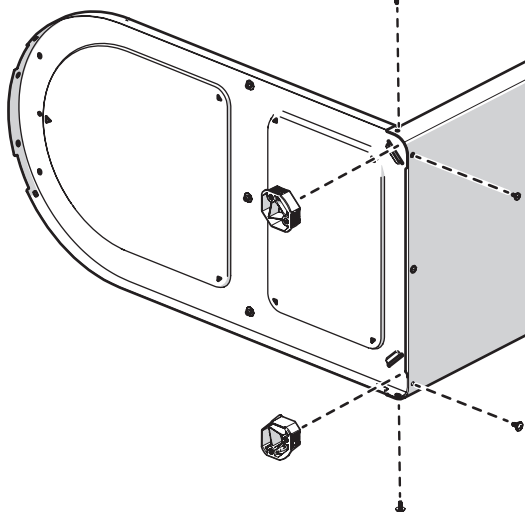
-1



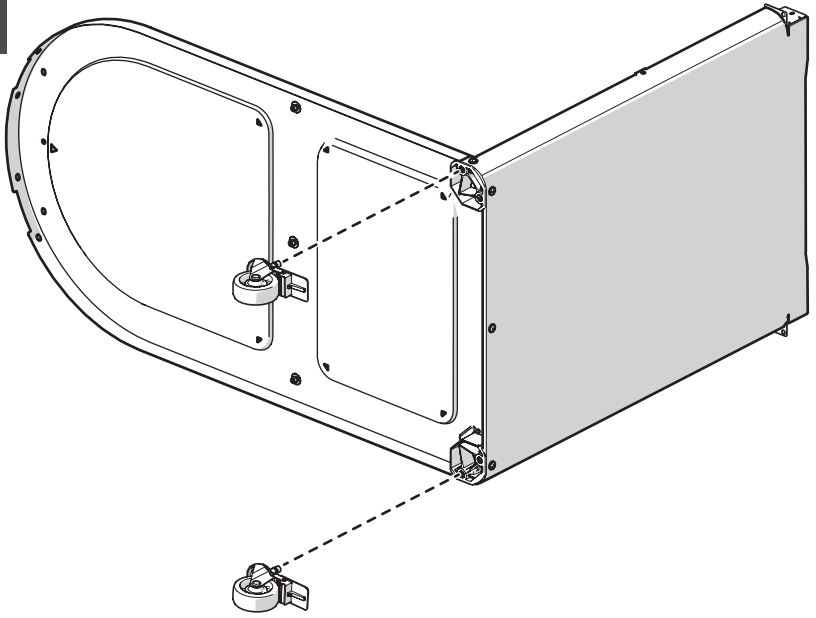
3



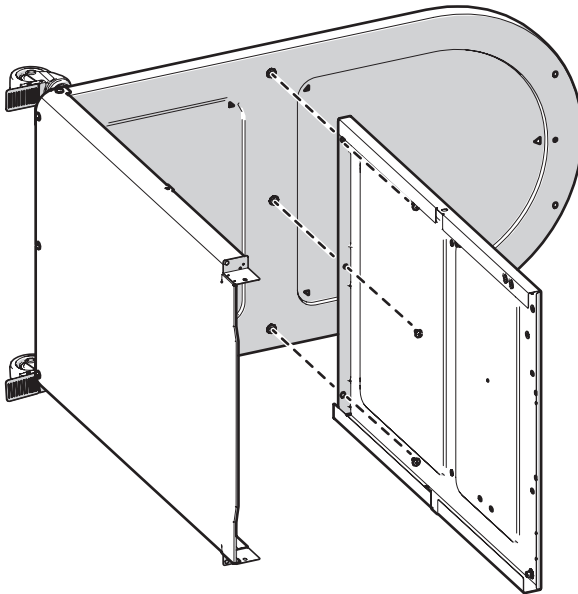
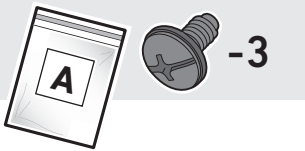
-4



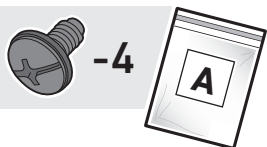
4



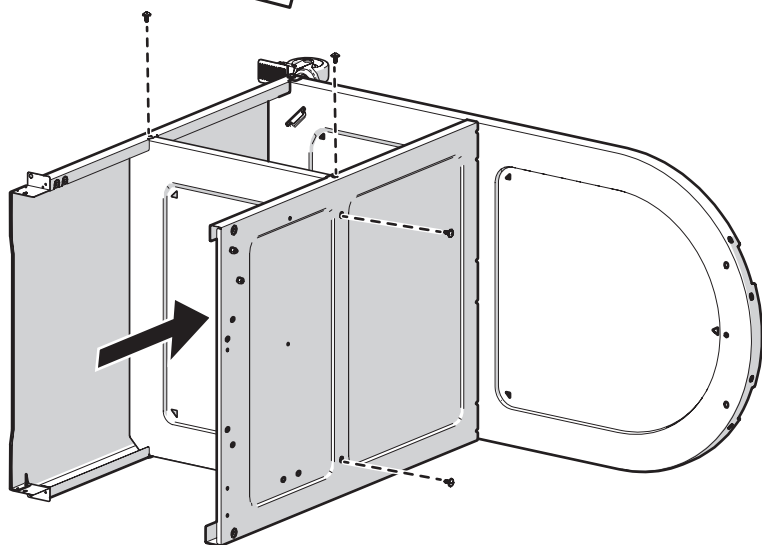
5



6



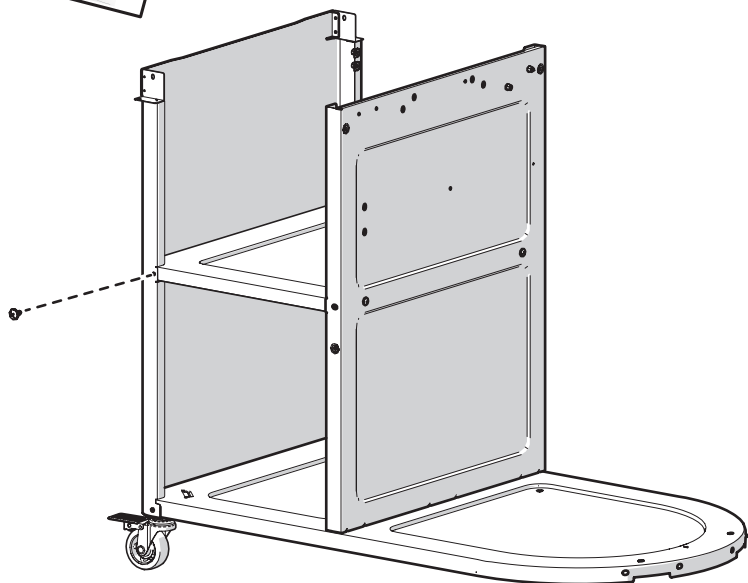
-4



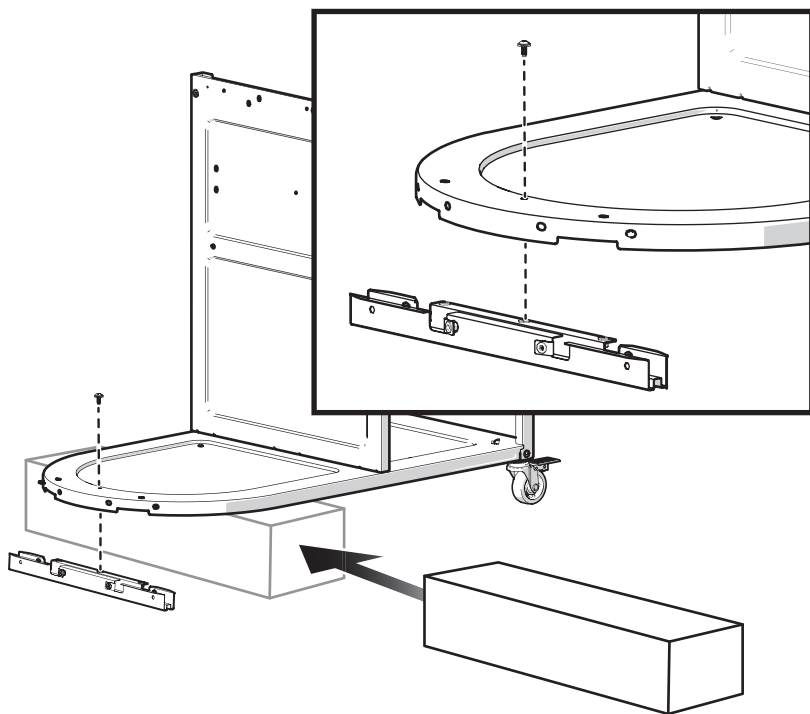
7



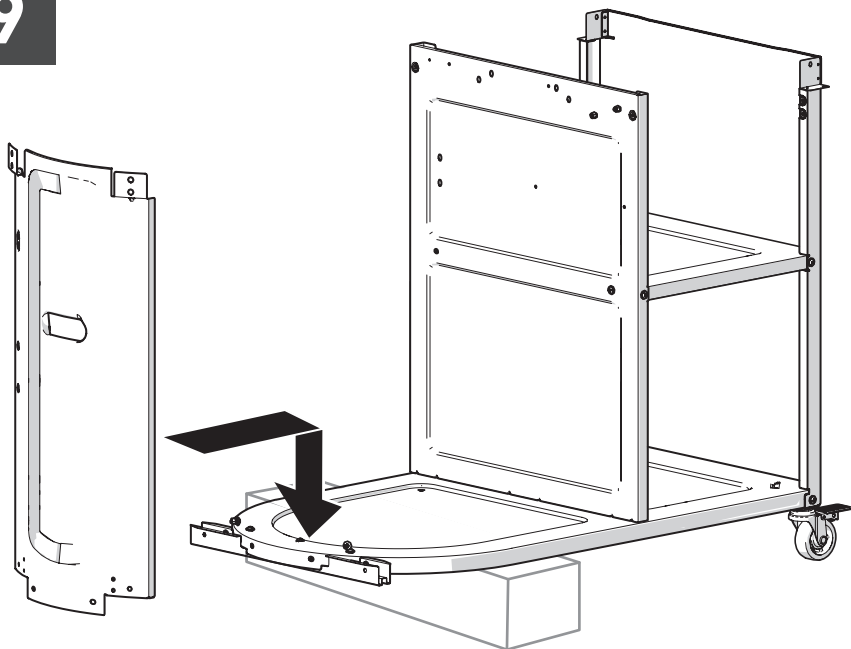
-1



8



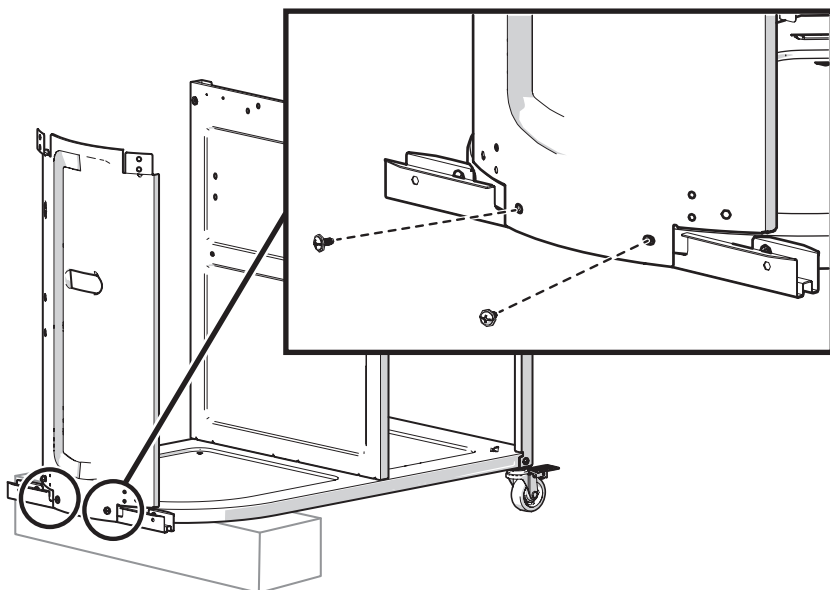
9



10



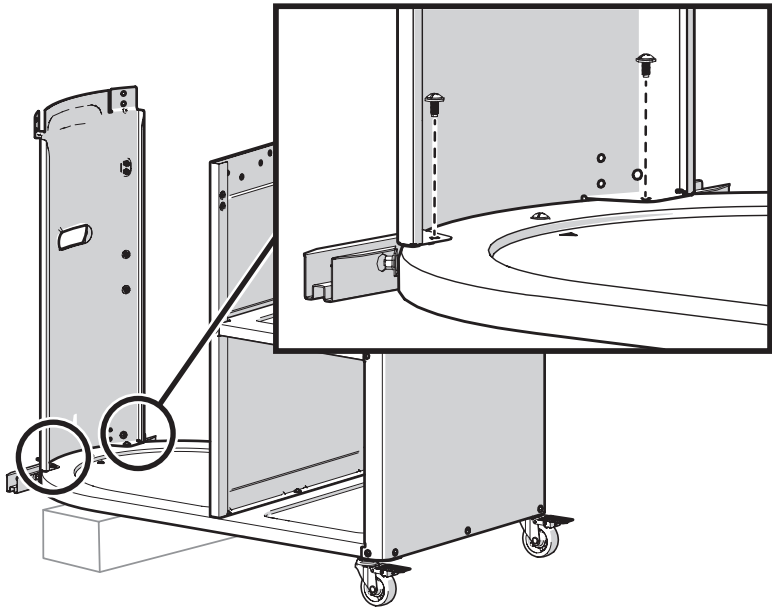
-2



11



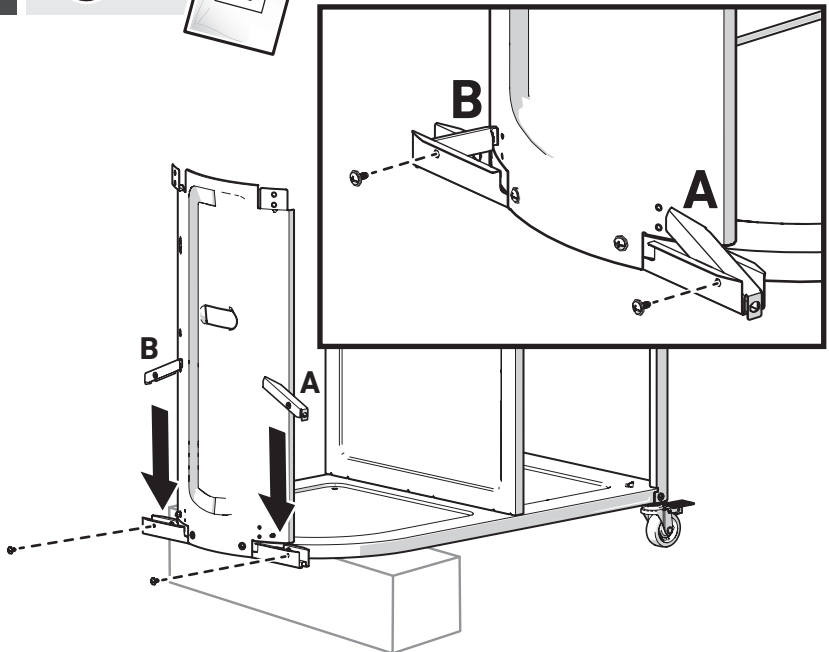
-2



12



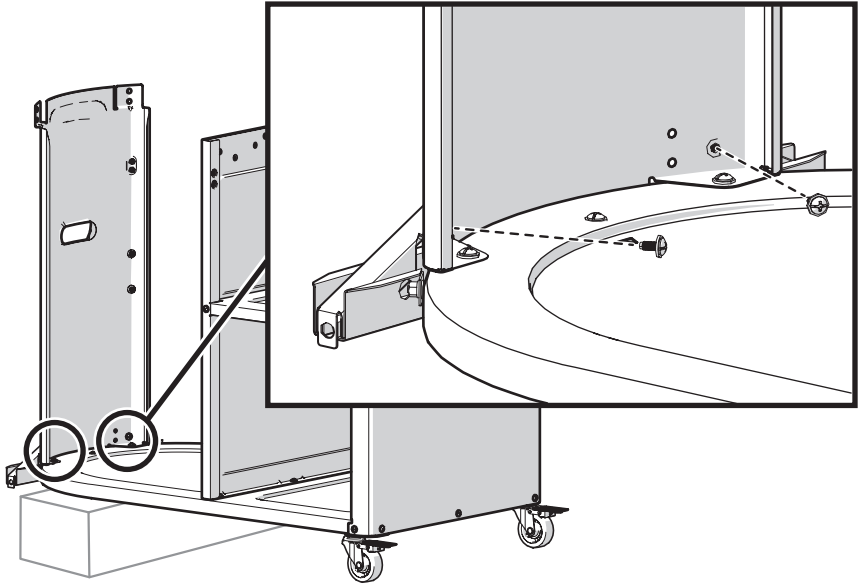
-2



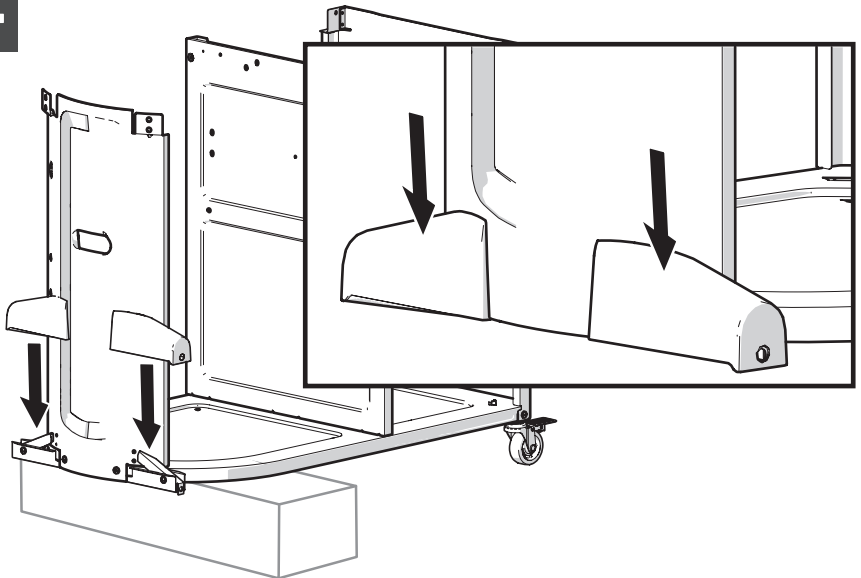
13



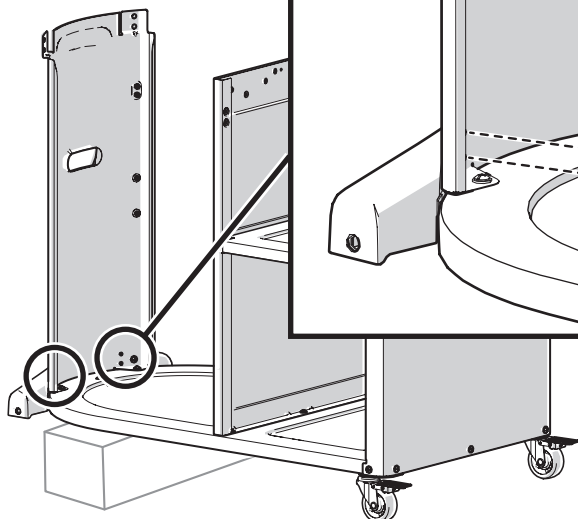
-2



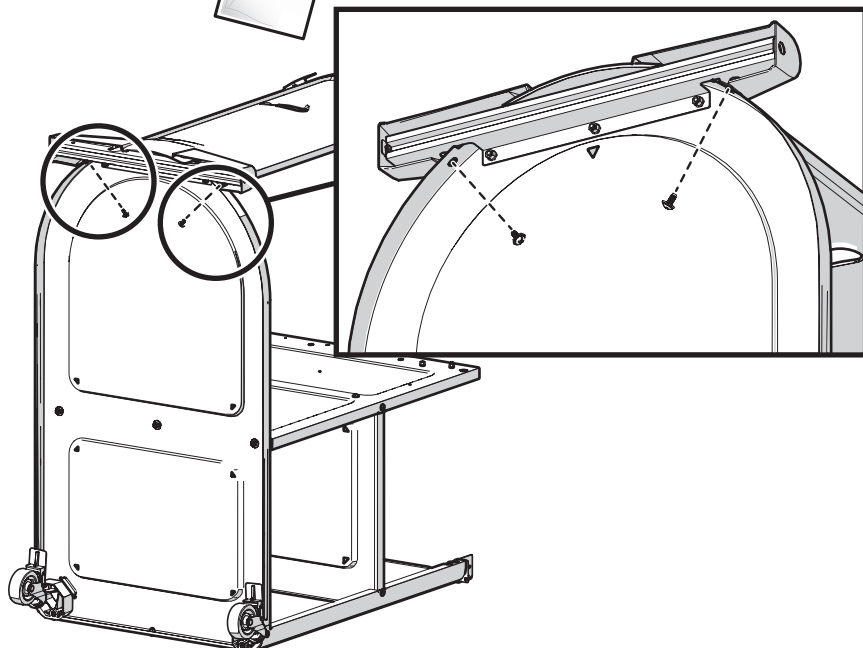
14

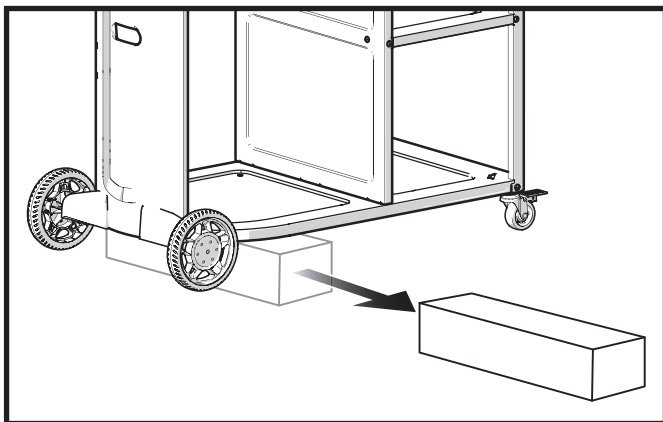
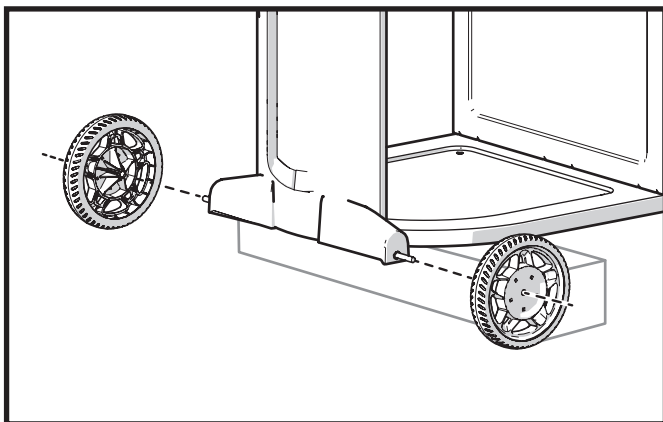
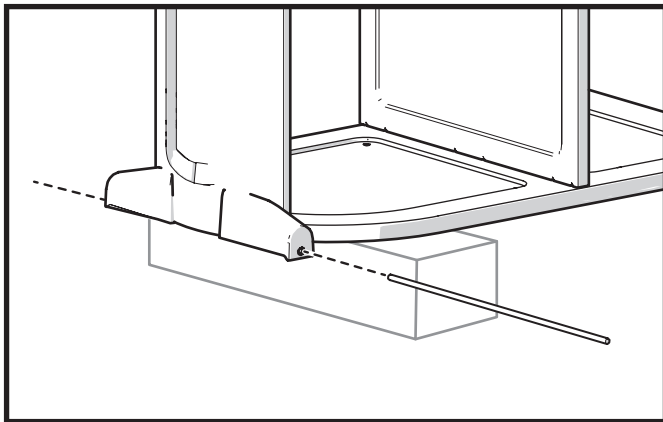


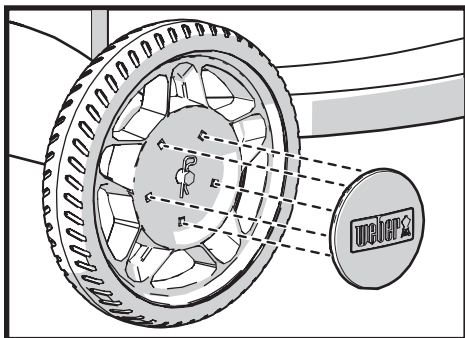
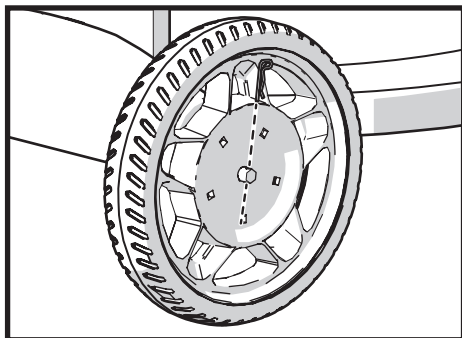
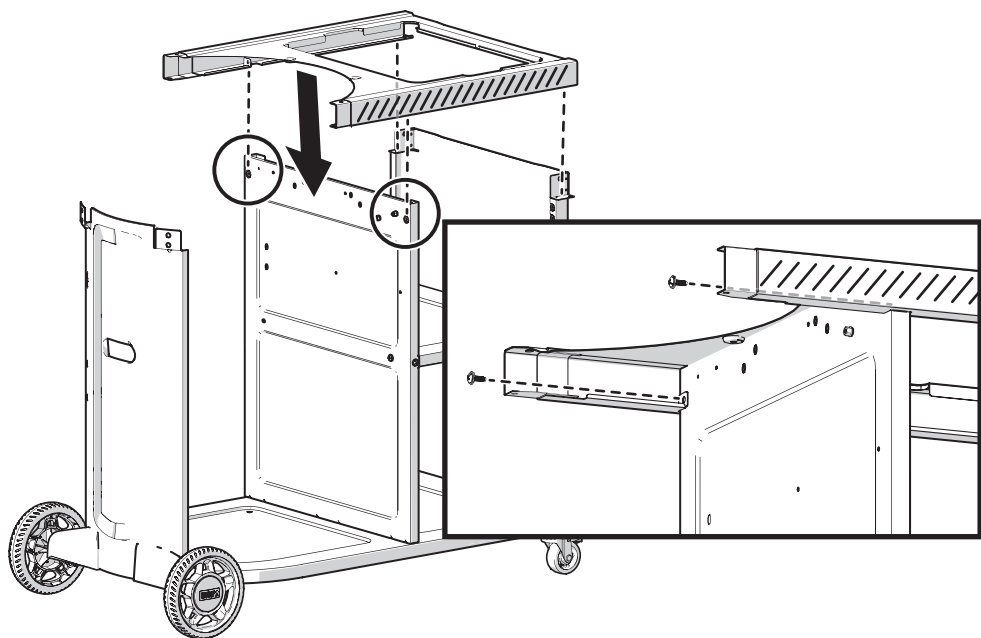
15



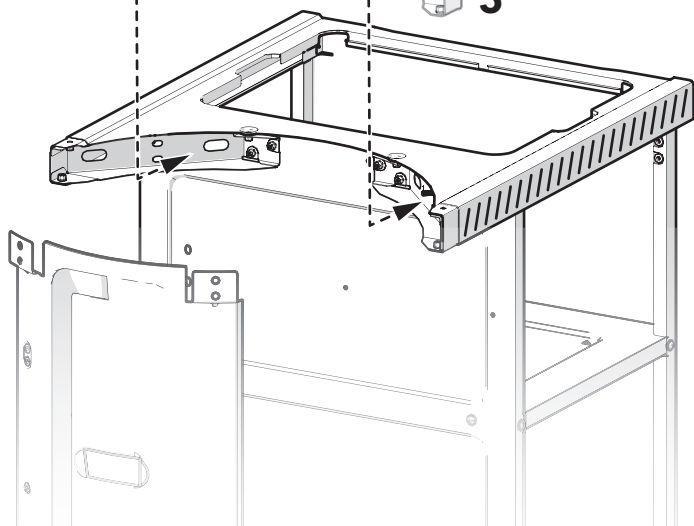
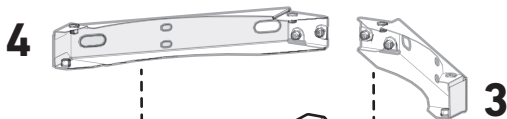
16





**18****-2****19****-2**

20



21



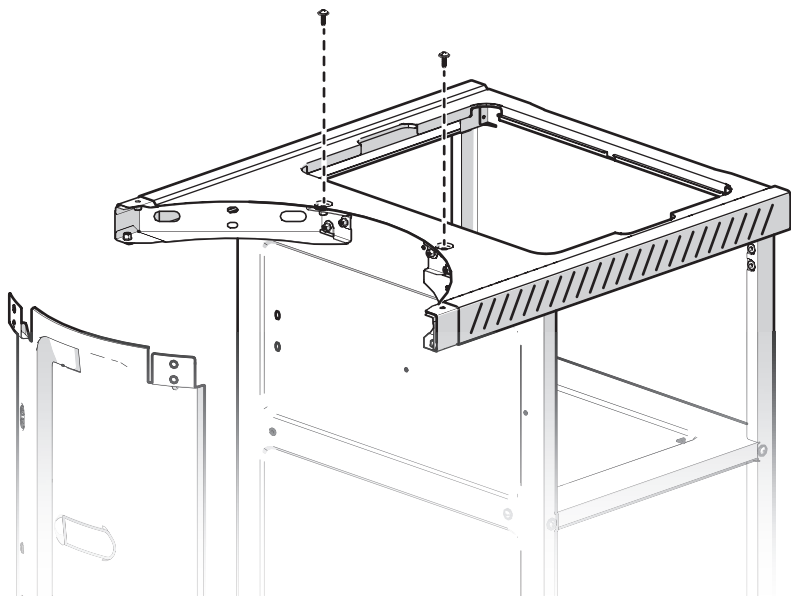
-2



⚠ Finger tighten only.

⚠ Apretar sólo manualmente.

⚠ Serrage manuel uniquement.

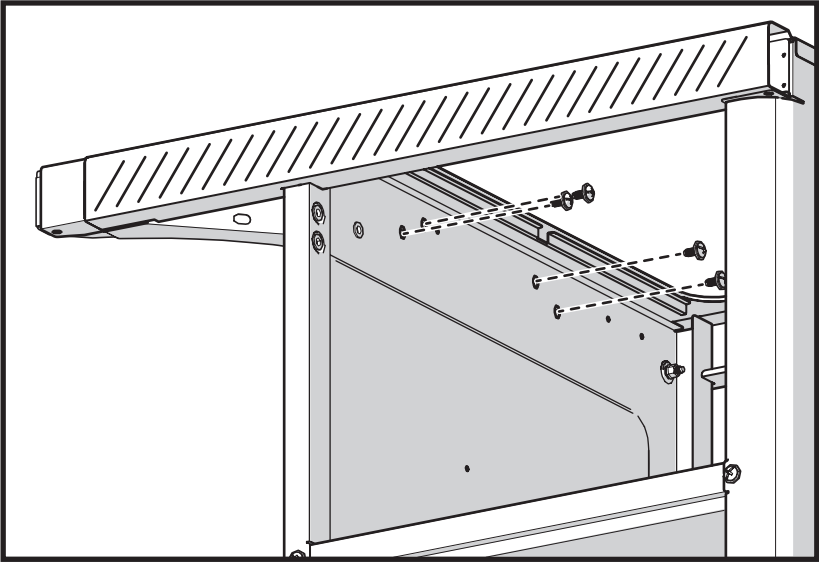


22

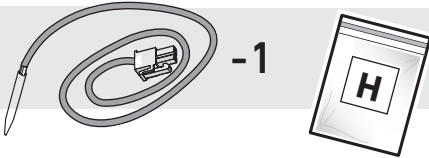


-4

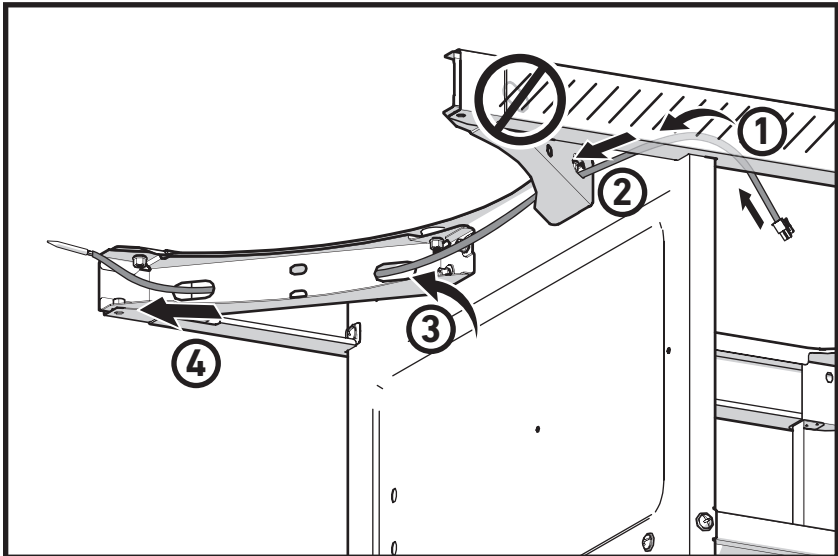
- ⚠ Finger tighten only.
- ⚠ Apretar sólo manualmente.
- ⚠ Serrage manuel uniquement.

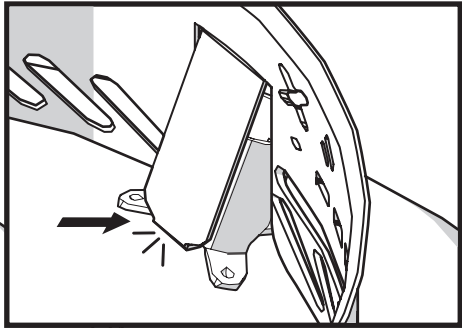
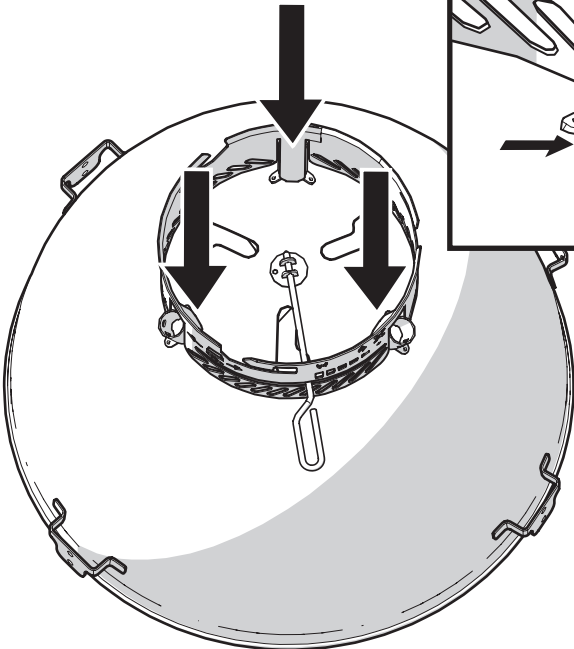
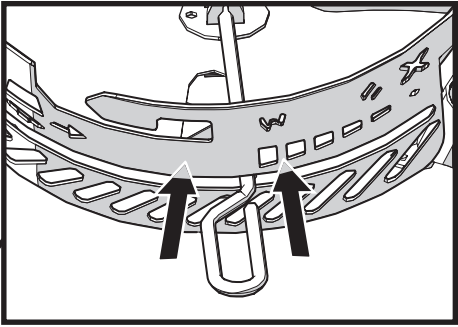
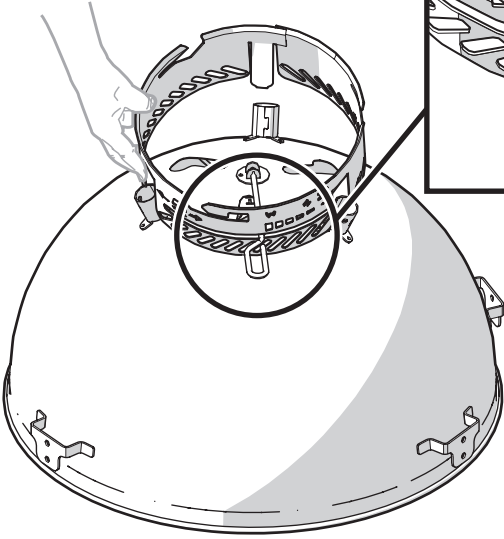


23

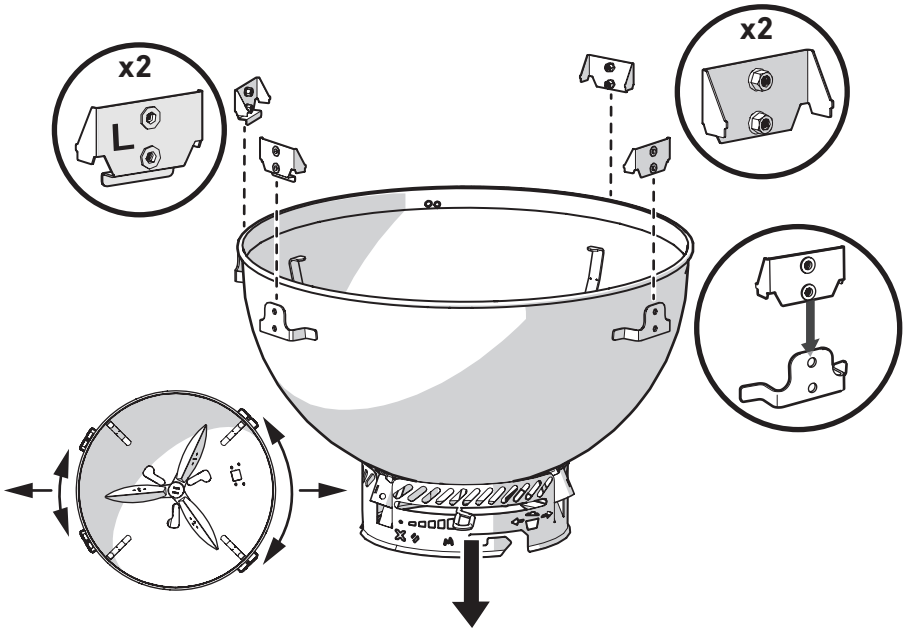


-1

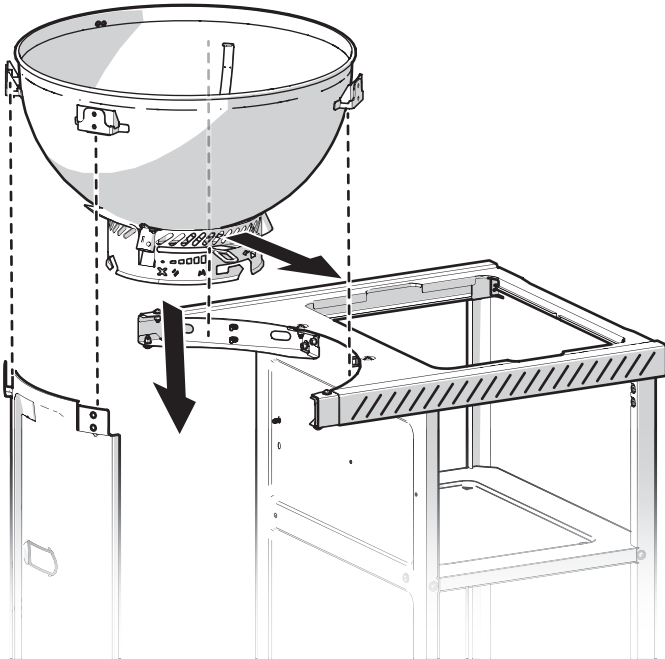




25



26



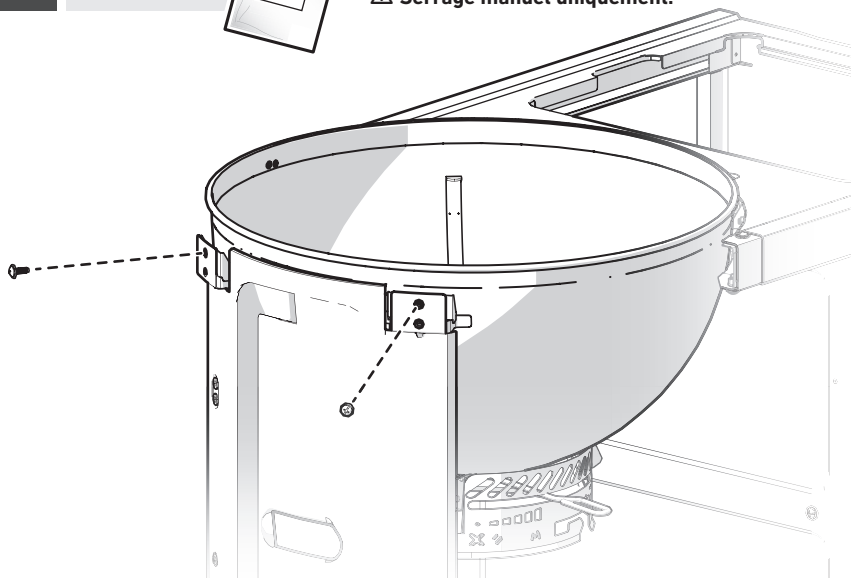
# 27



-2



- ⚠ Finger tighten only.
- ⚠ Apretar sólo manualmente.
- ⚠ Serrage manuel uniquement.



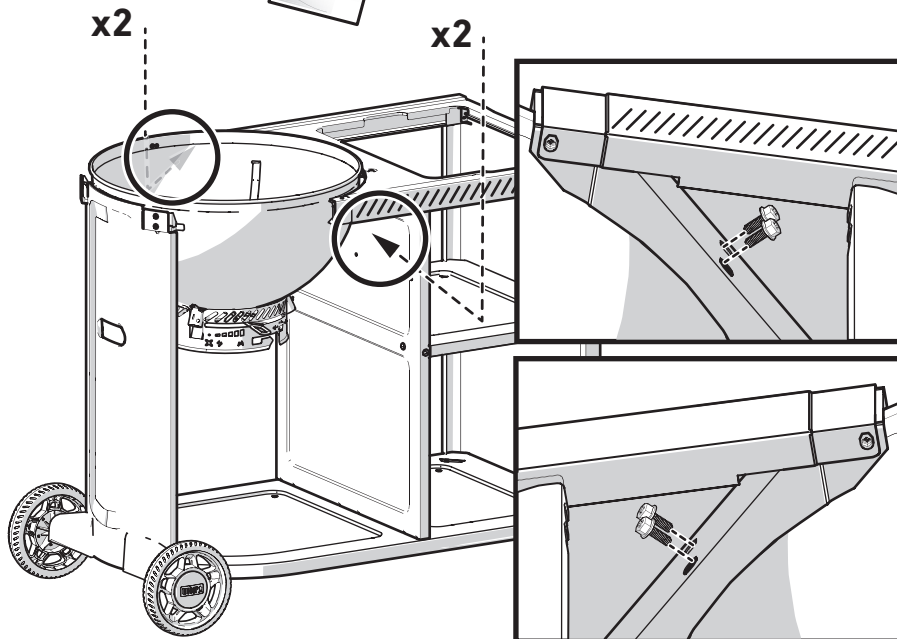
# 28



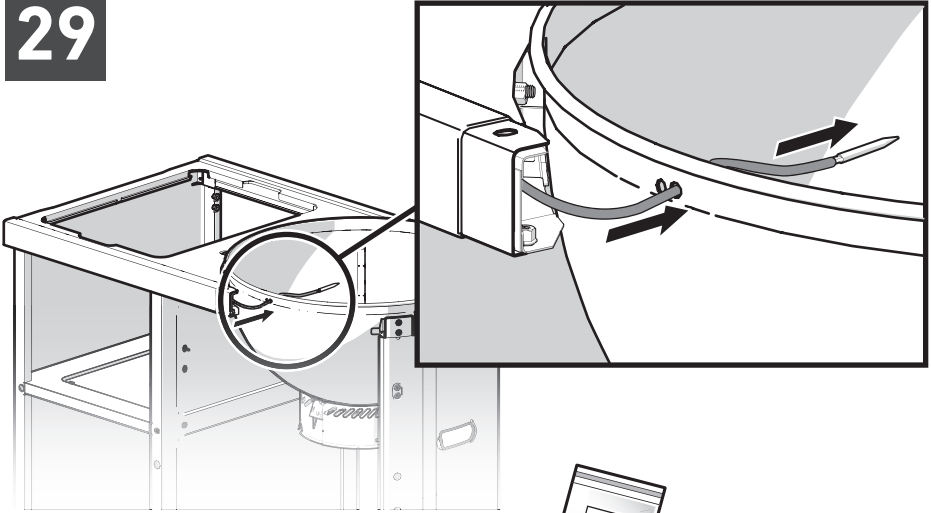
-4



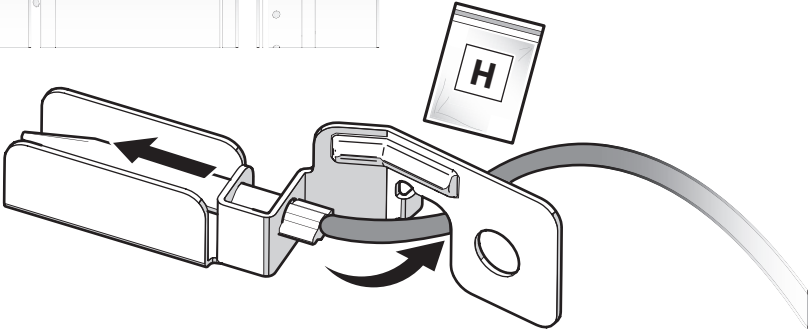
- ⚠ Finger tighten only.
- ⚠ Apretar sólo manualmente.
- ⚠ Serrage manuel uniquement.



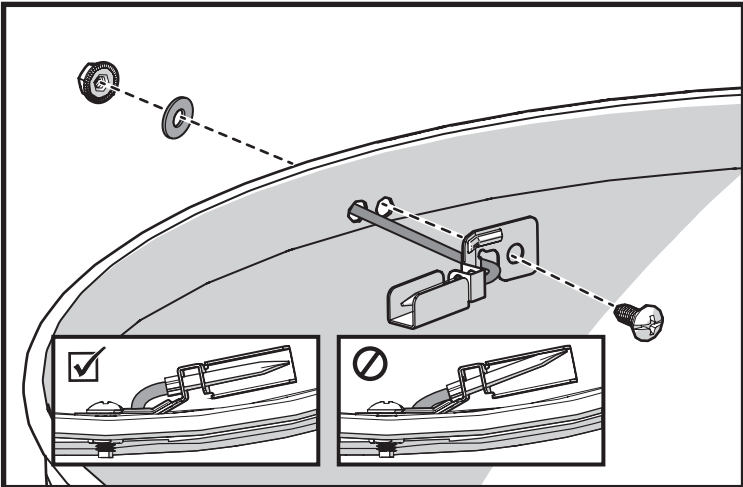
29



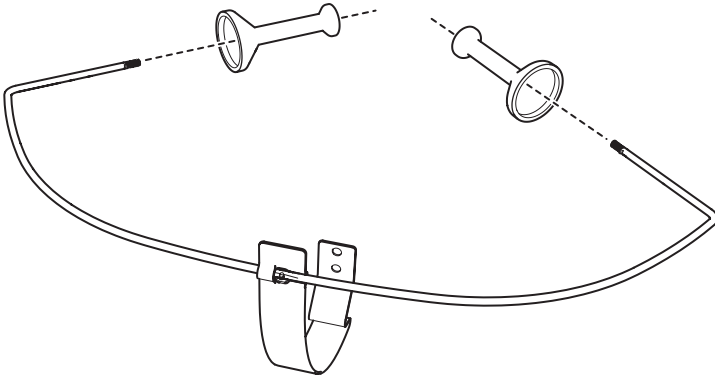
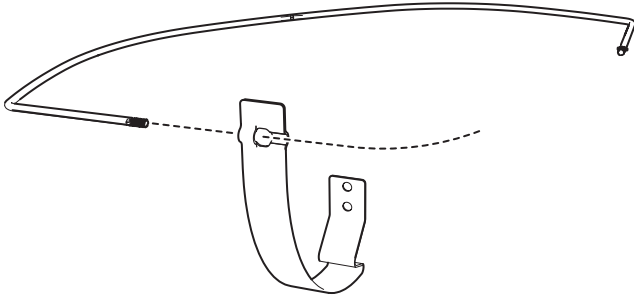
30



31



32



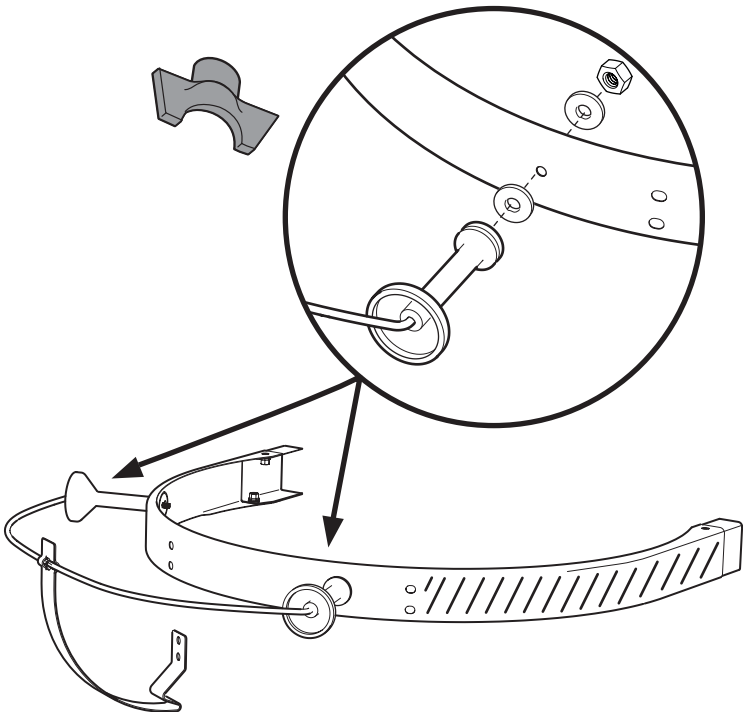
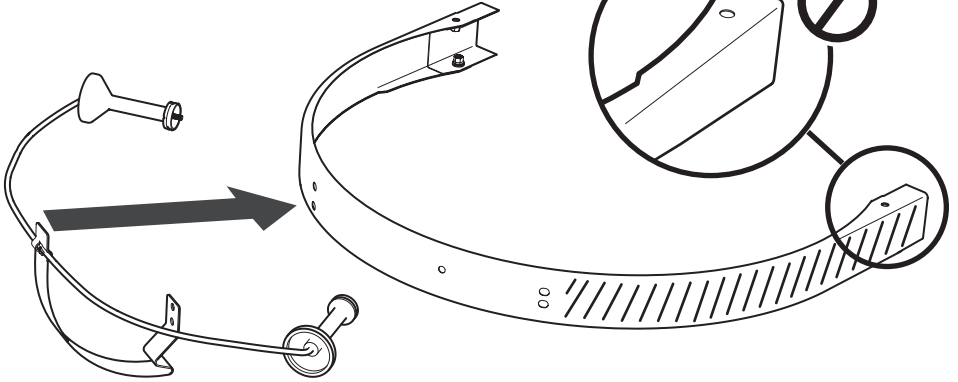
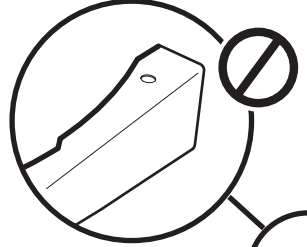
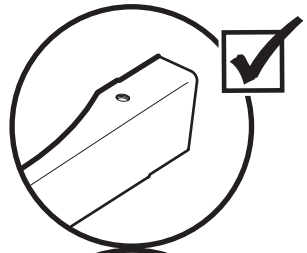
33



-2

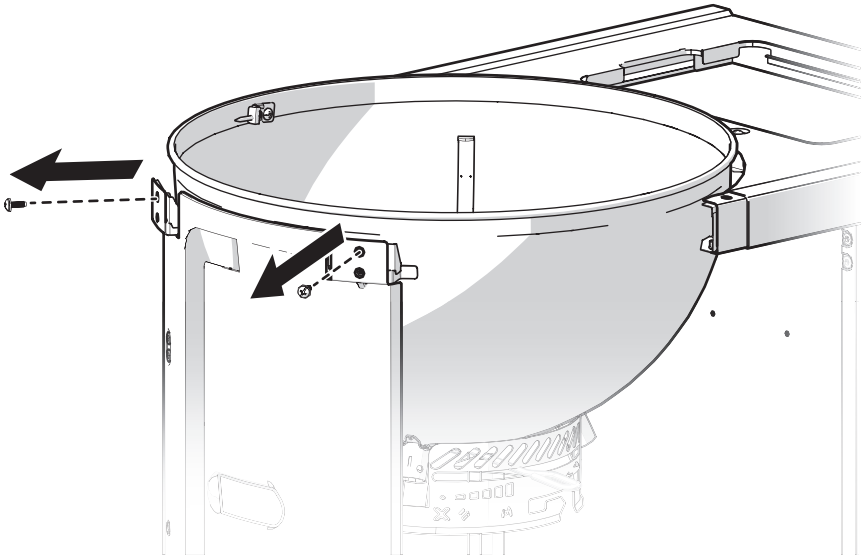


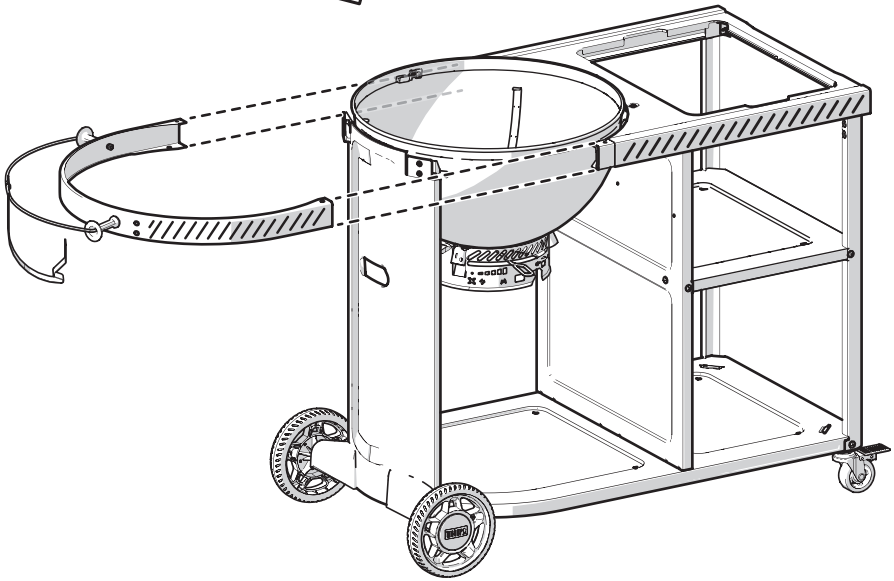
-4



34

- ⚠ Remove two screws.
- ⚠ Quite los dos tornillos.
- ⚠ Retirez les deux vis.

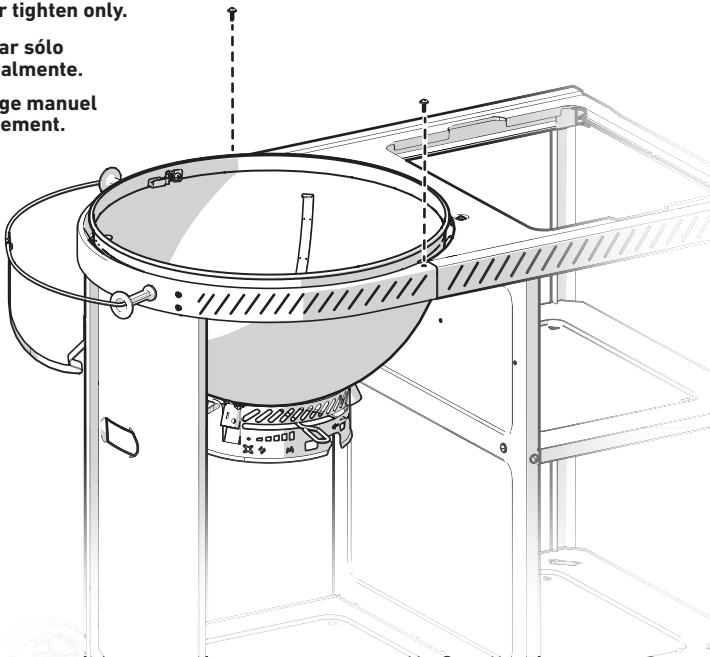


**35****-2**

⚠ Finger tighten only.

⚠ Apretar sólo manualmente.

⚠ Serrage manuel uniquement.



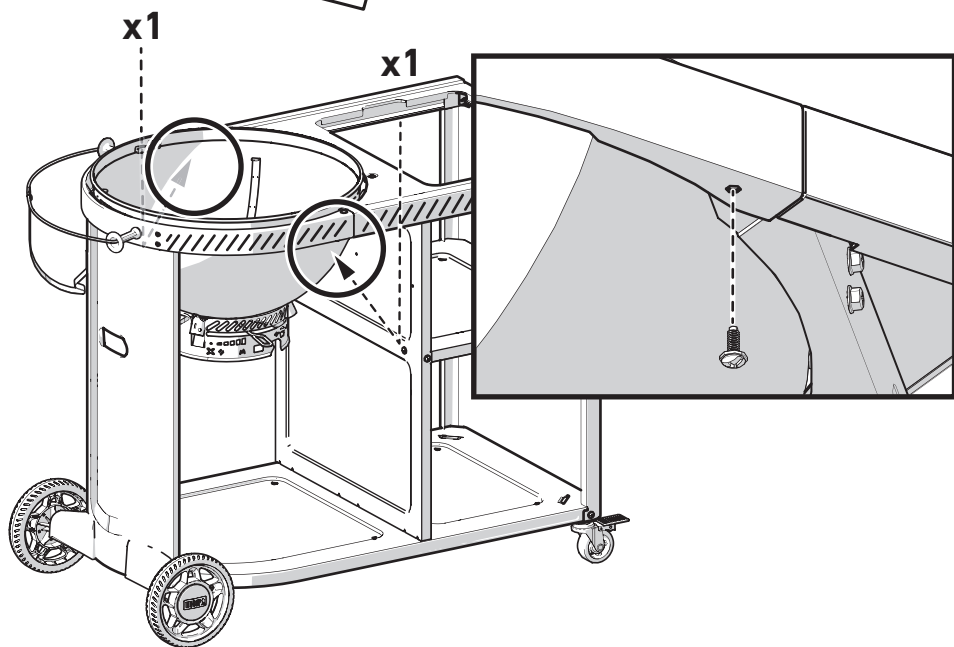
# 36



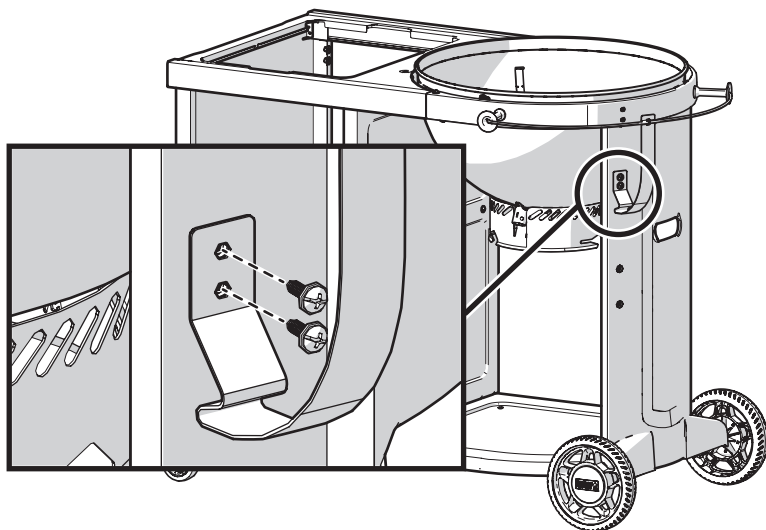
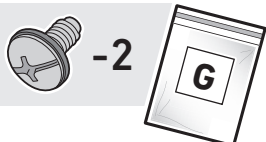
⚠ Finger tighten only.

⚠ Apretar sólo manualmente.

⚠ Serrage manuel uniquement.



# 37



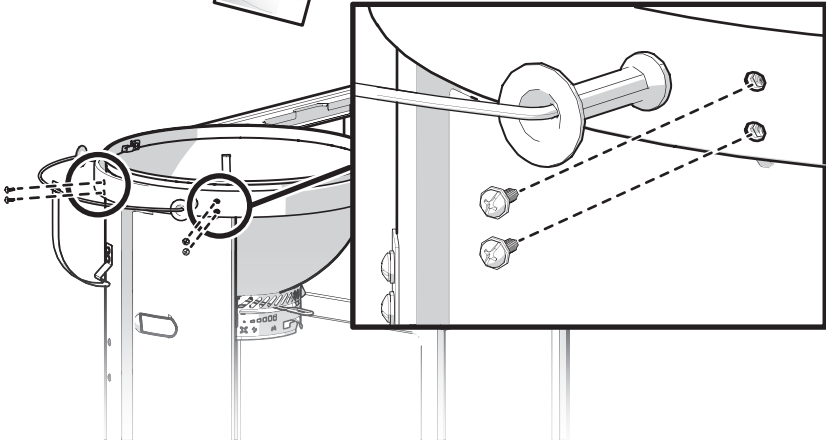
# 38



-4



**FULLY** tighten screws.  
**Apriete COMPLETAMENTE** los tornillos.  
**Serrezz COMPLÈTEMENT** les vis.



# 39

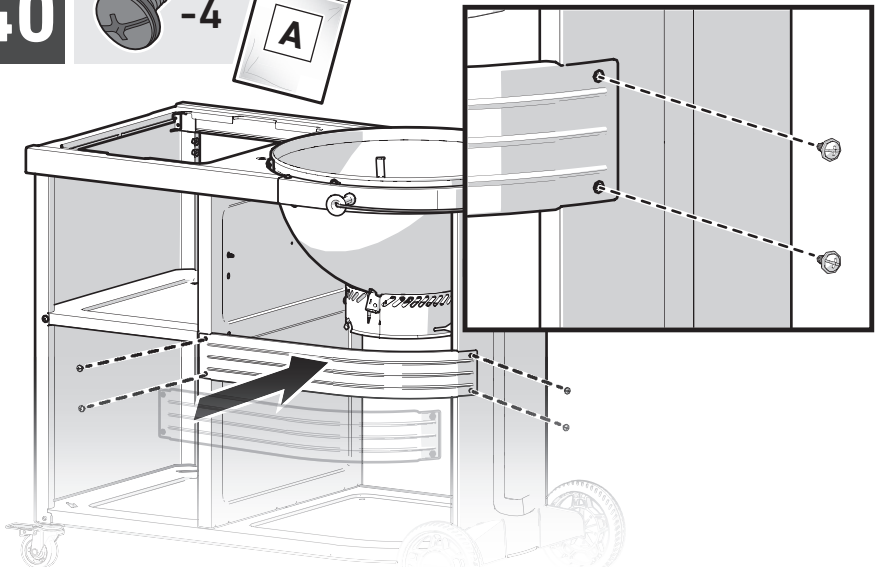
- ⚠ Fully tighten all screws before continuing with assembly.
- ⚠ Apriete completamente todos los tornillos antes de continuar con el montaje.
- ⚠ Serrezz complètement toutes les vis avant de poursuivre l'assemblage.



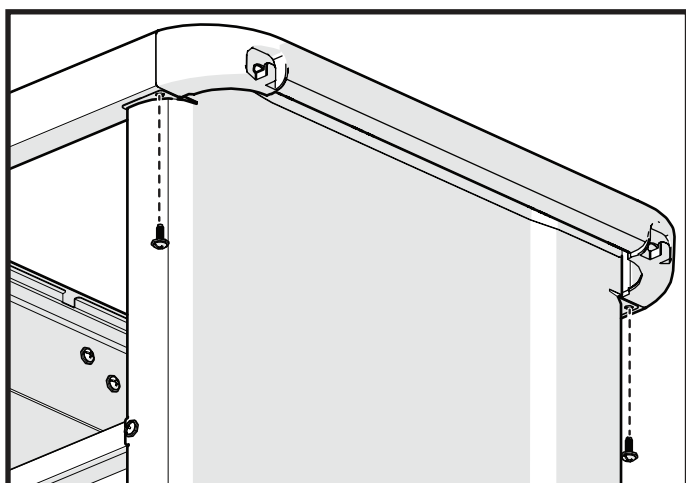
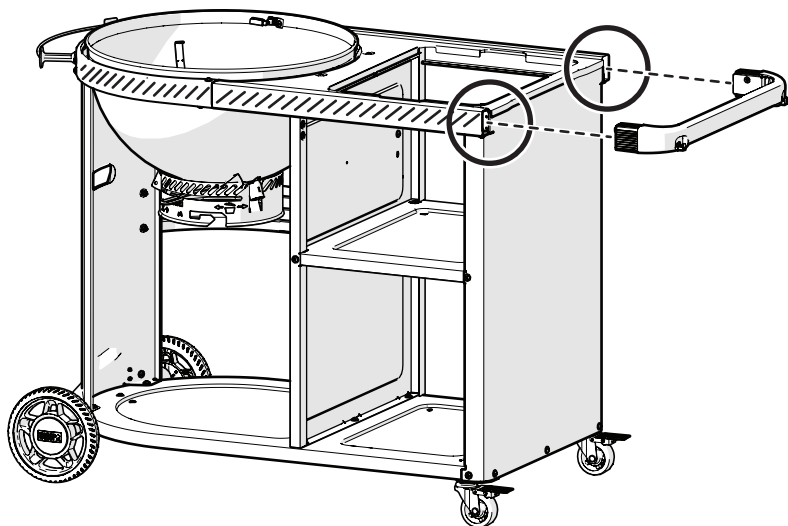
# 40



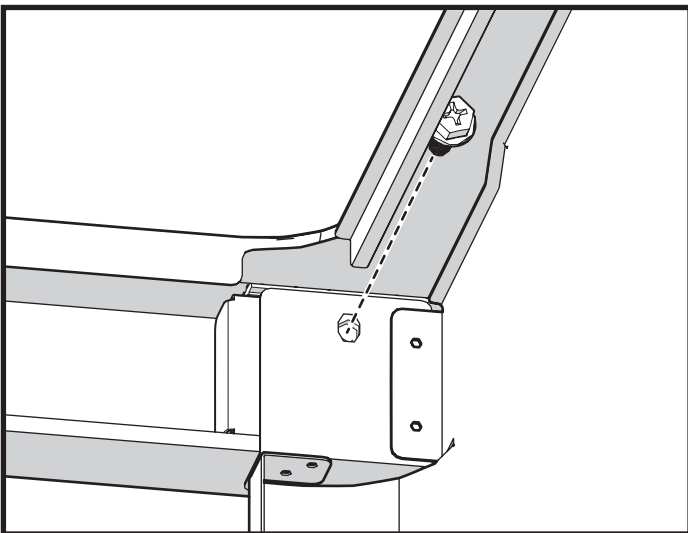
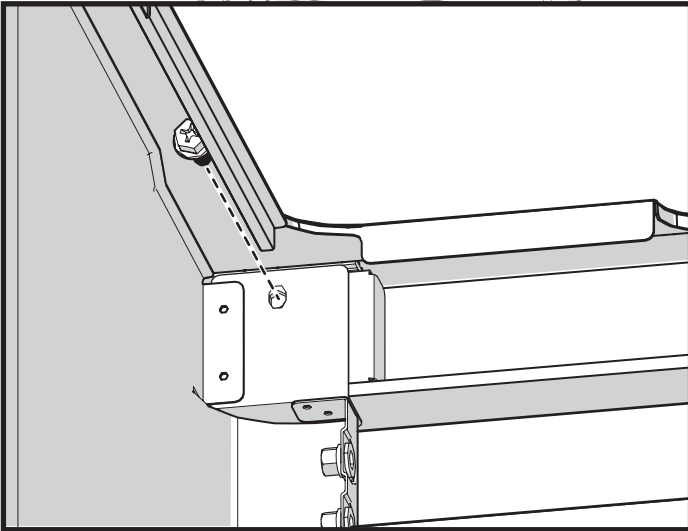
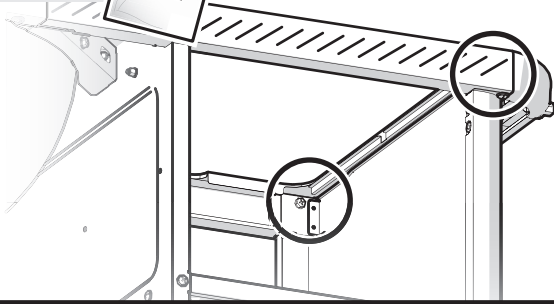
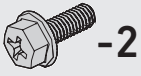
-4



41



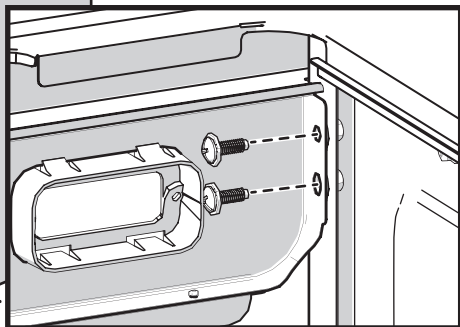
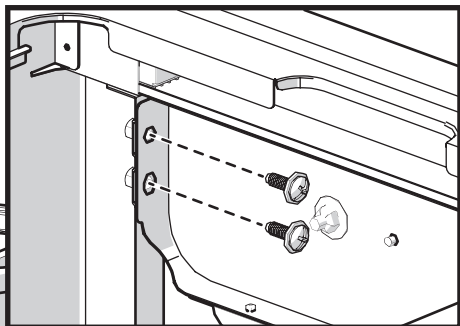
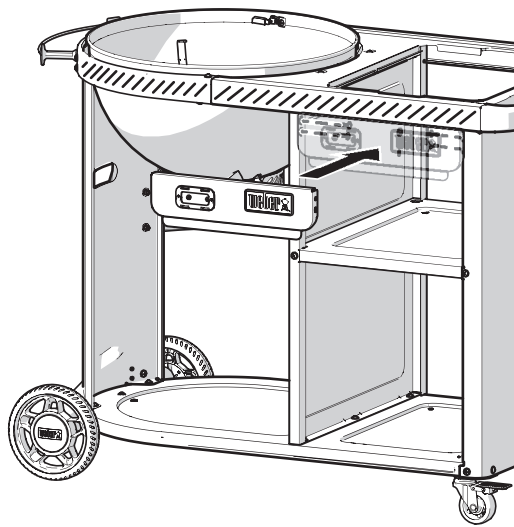
42

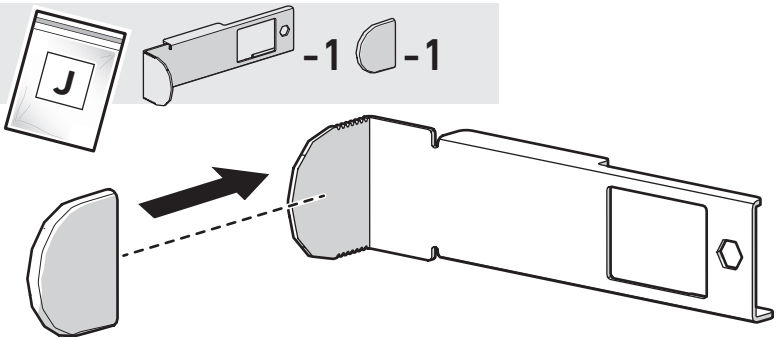
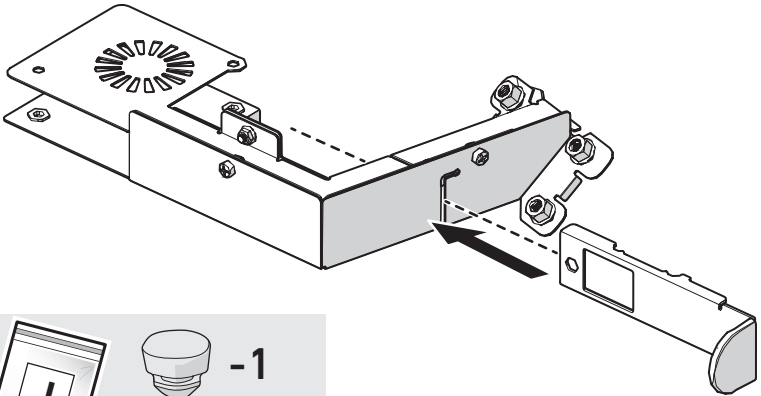
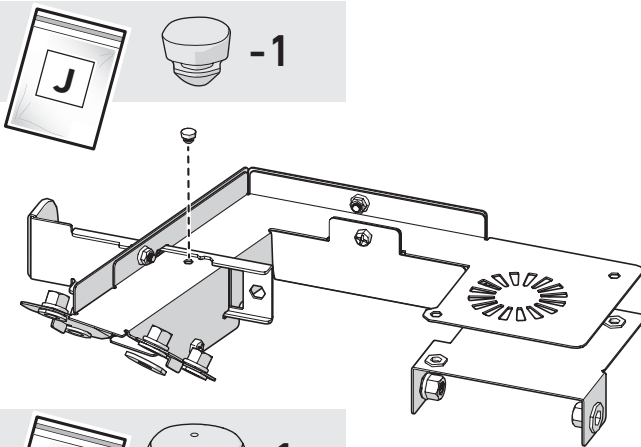
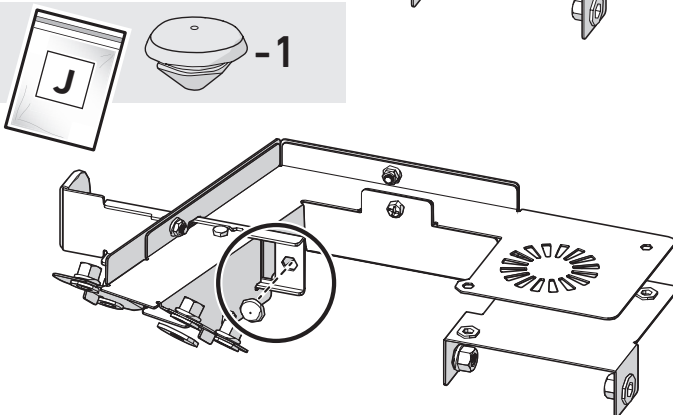


43

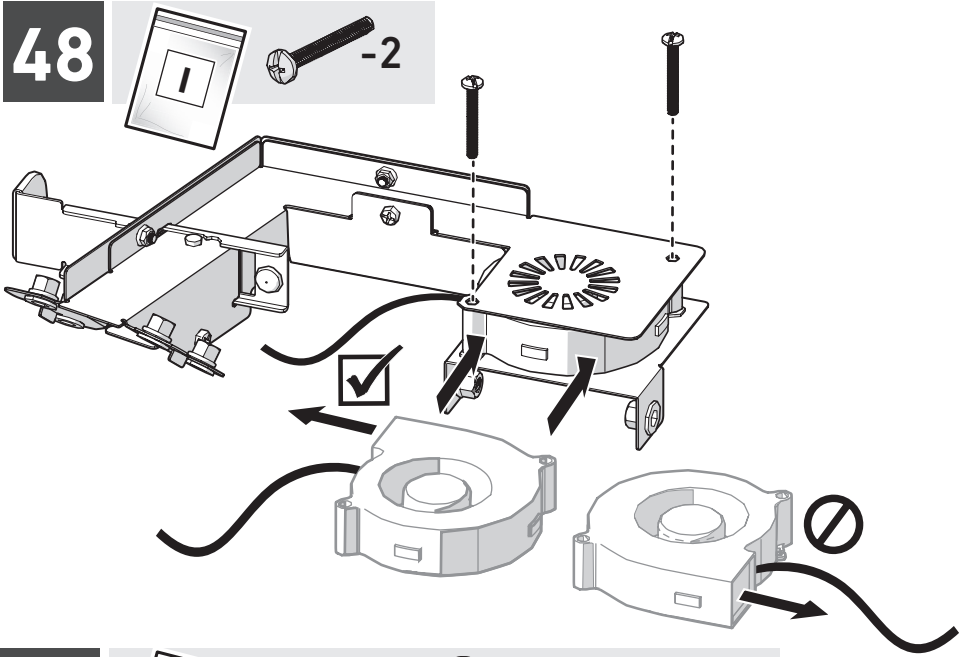


-4

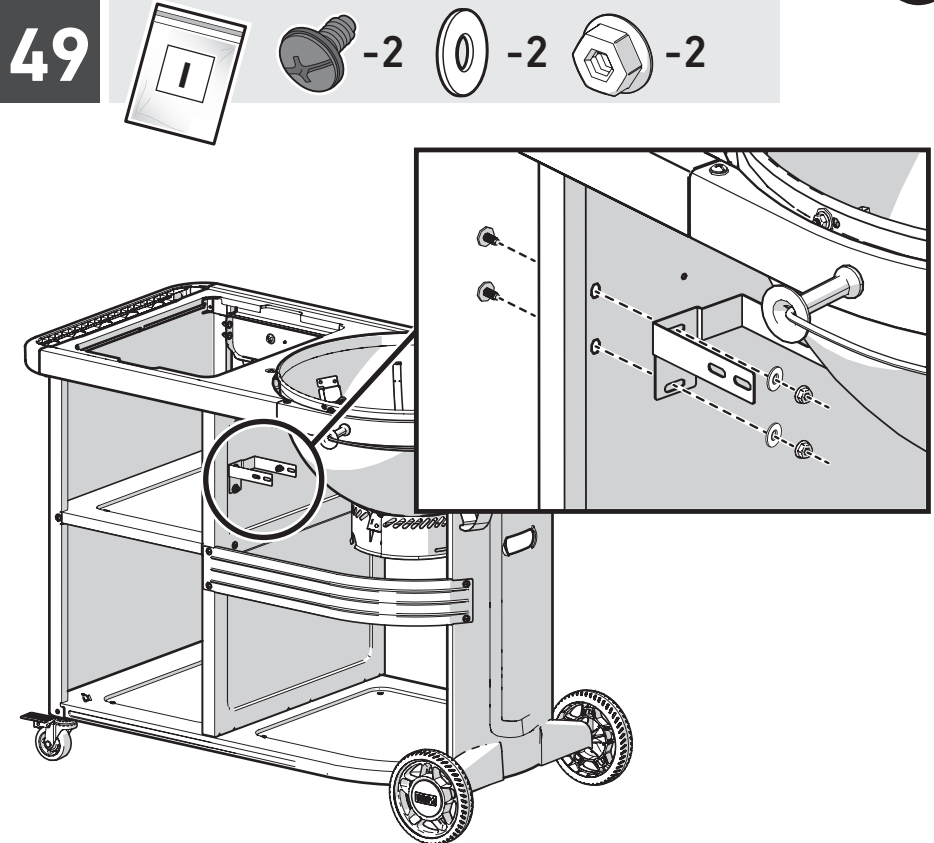


**44****45****46****47**

48



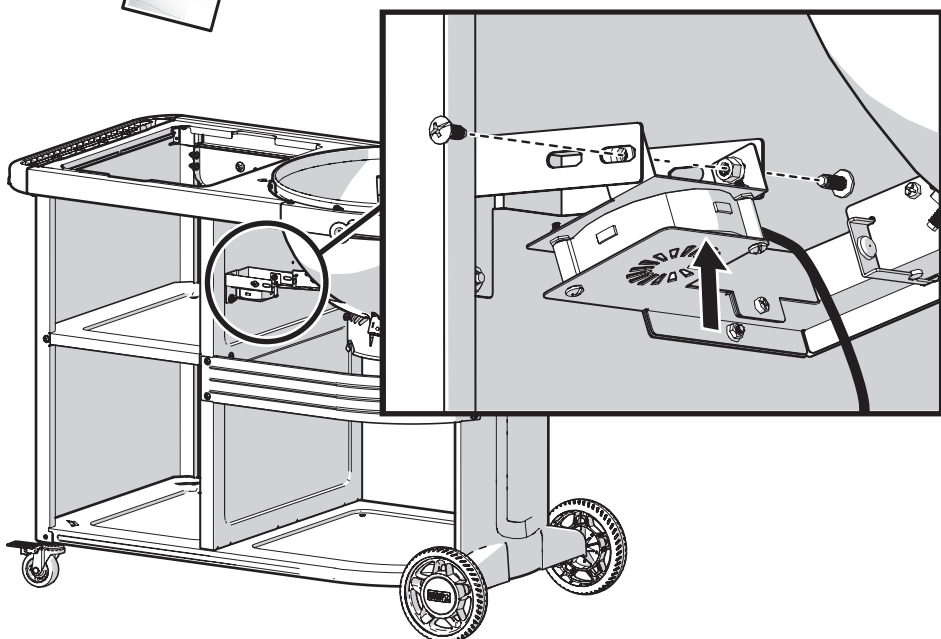
49



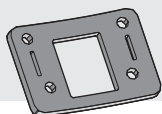
50



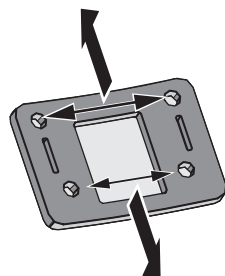
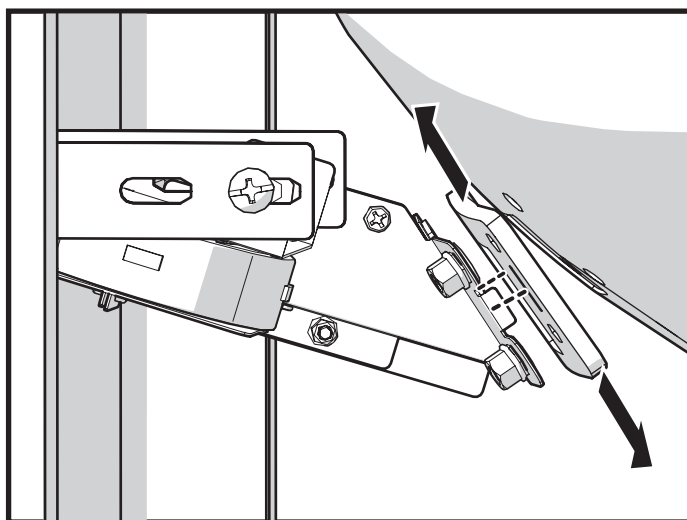
-2



51



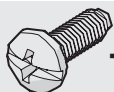
-1



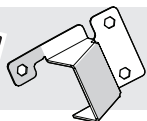
52



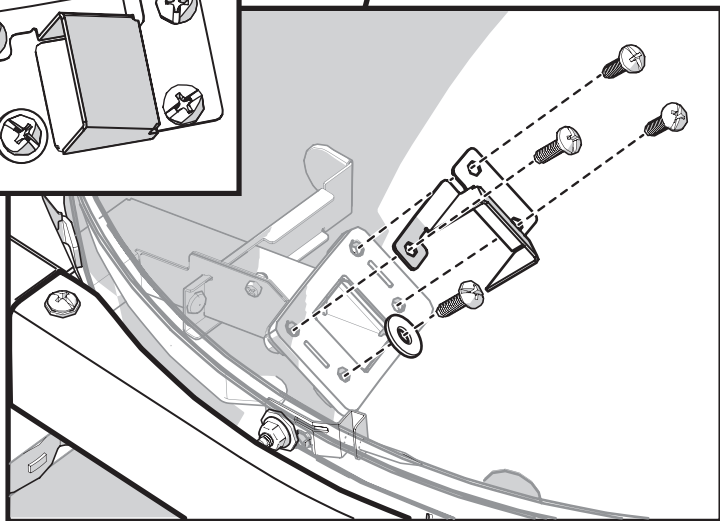
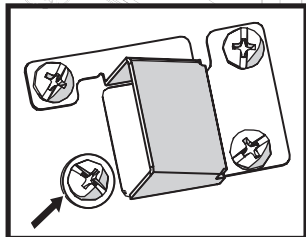
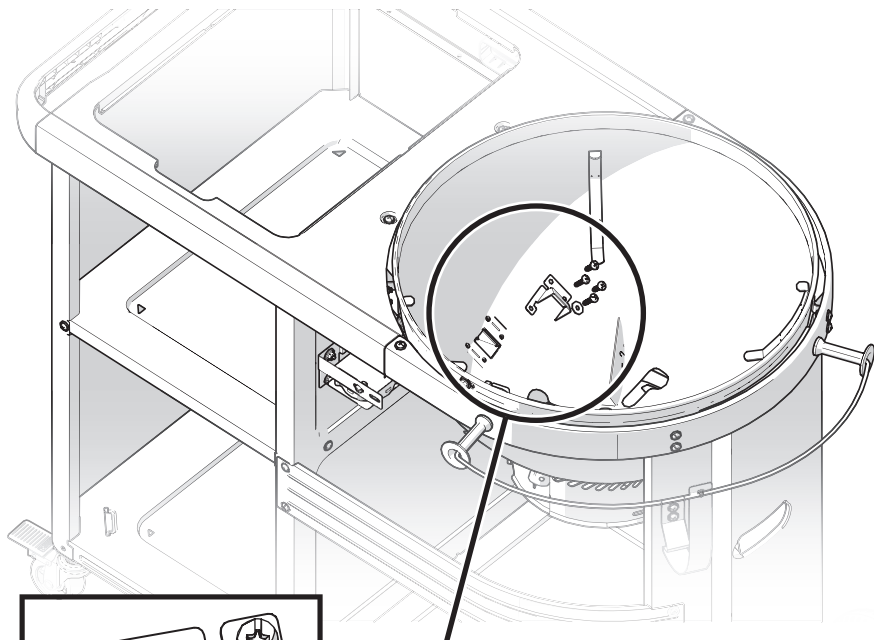
-1



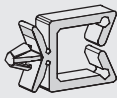
-4



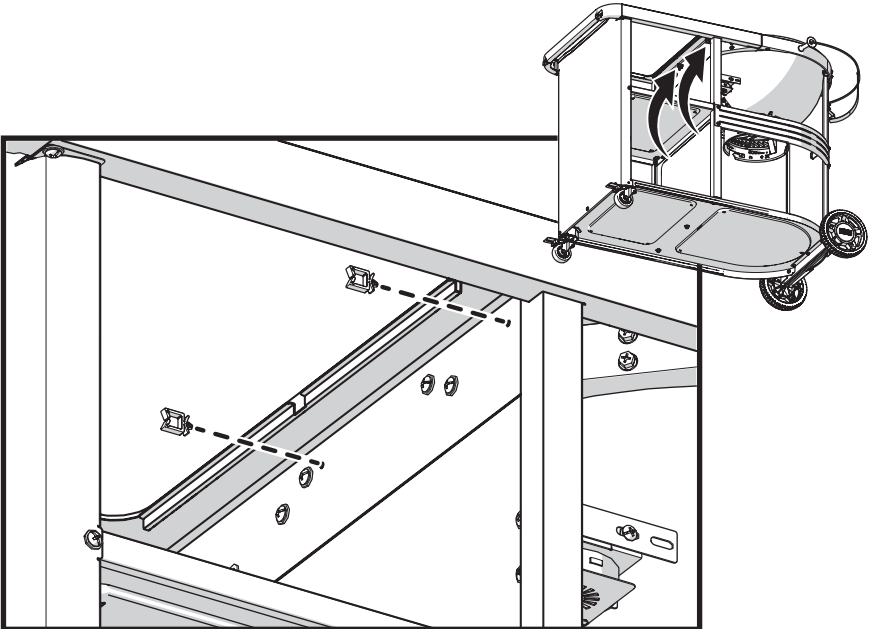
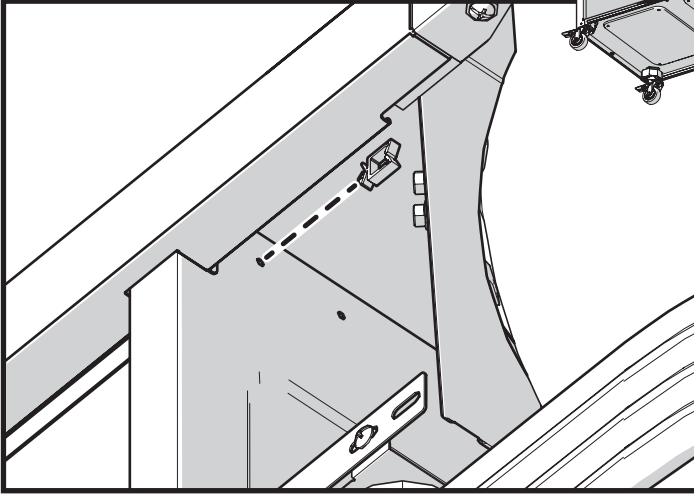
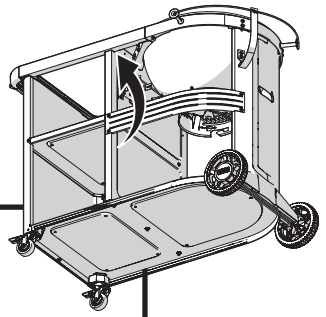
-1

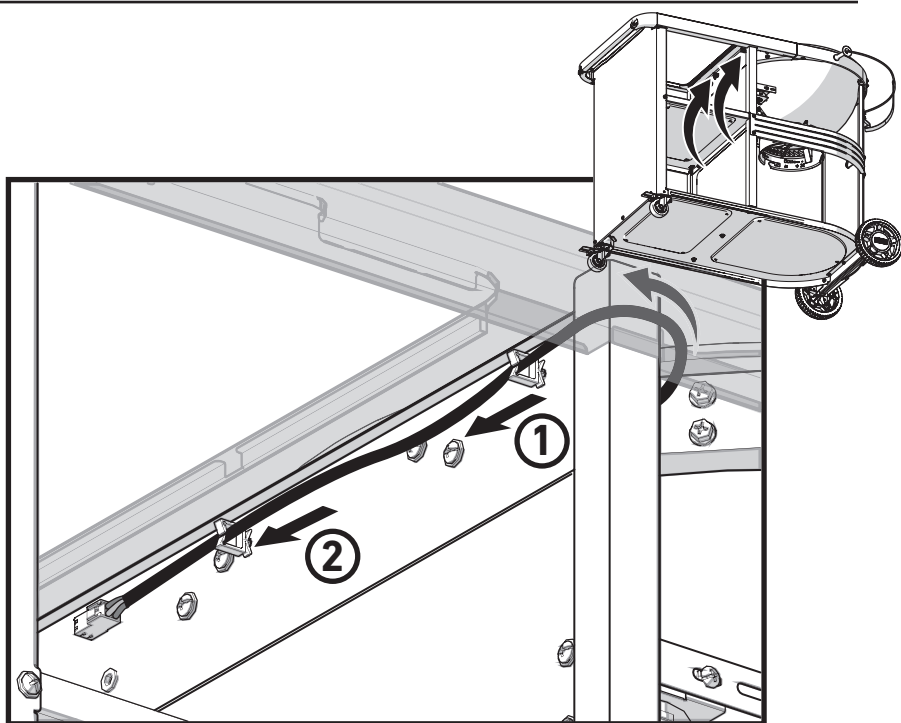
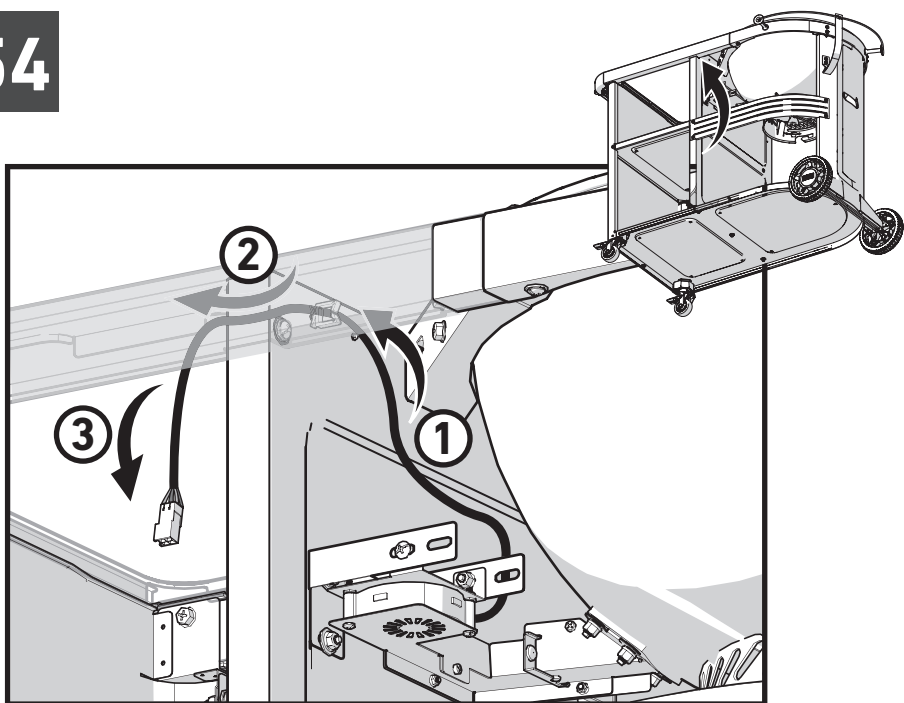


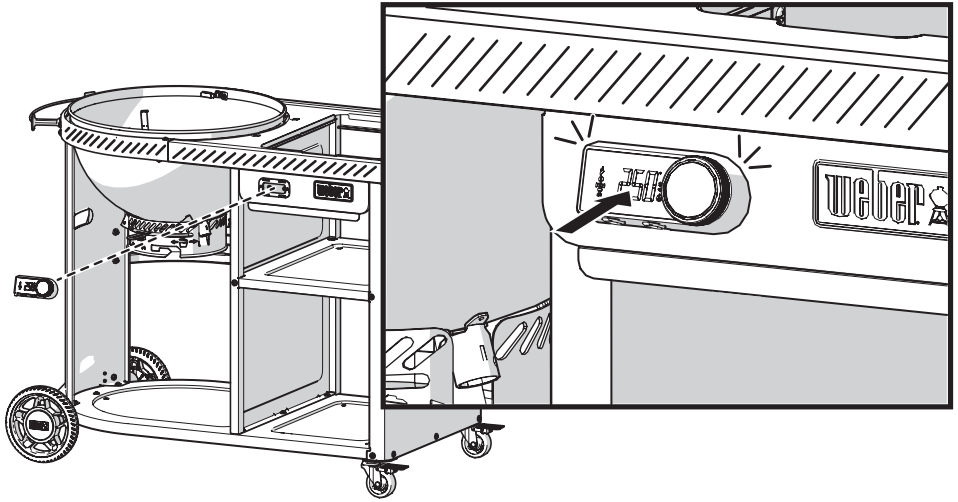
53



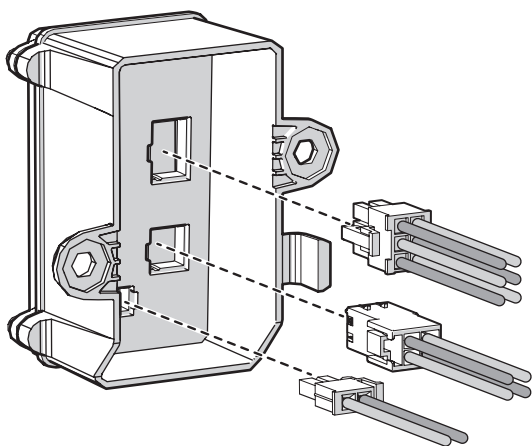
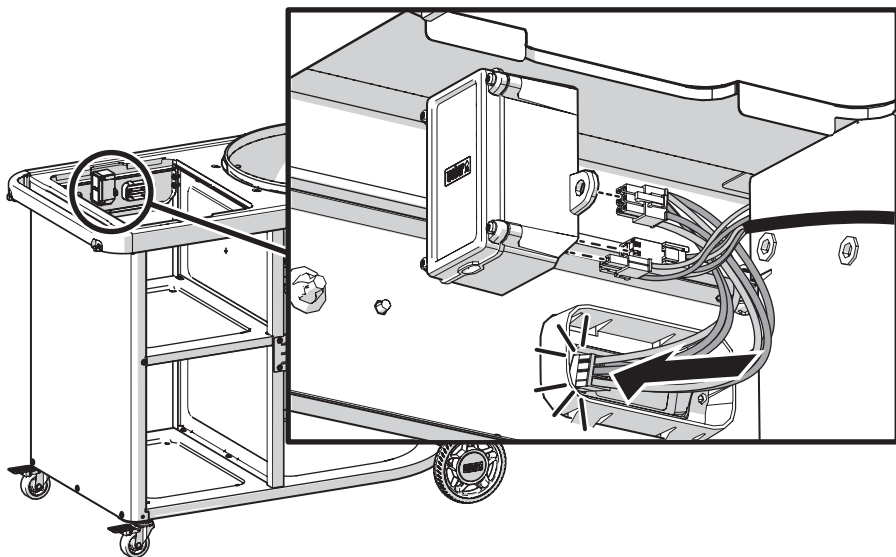
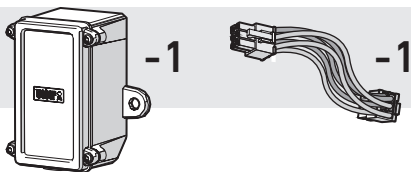
-3





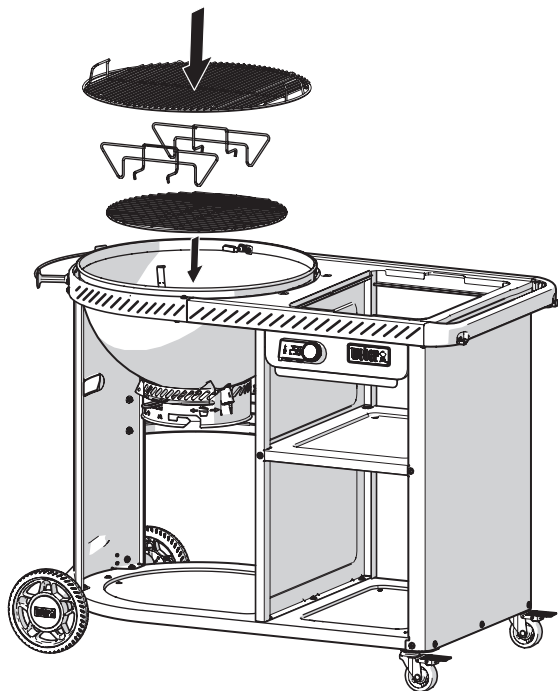


56

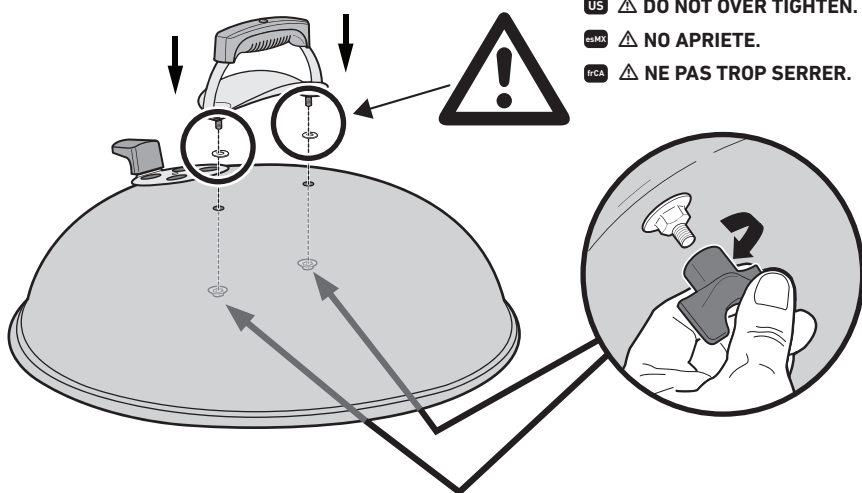




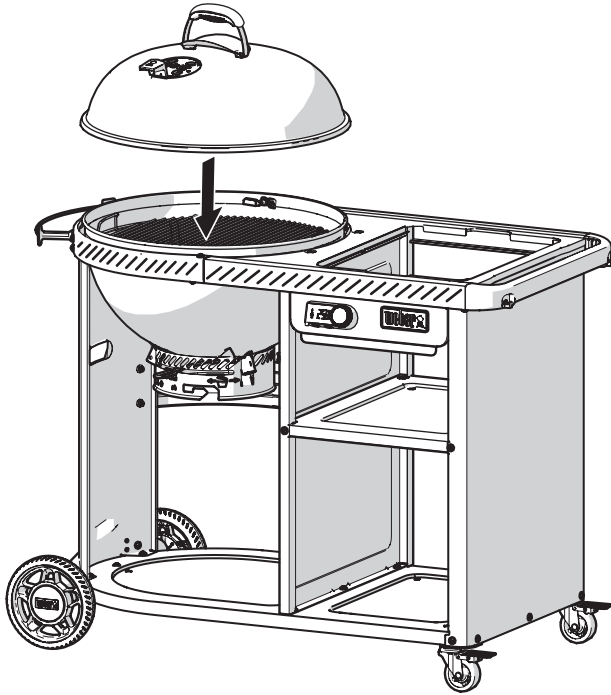
58



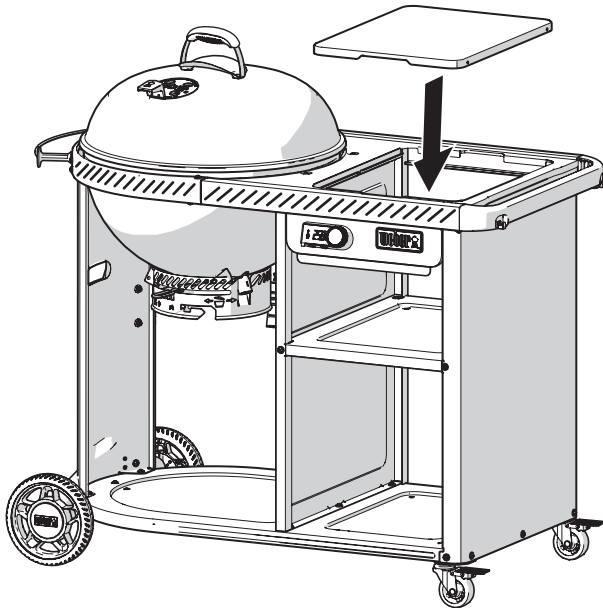
59

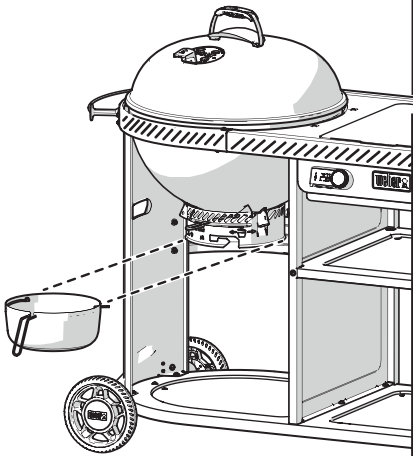
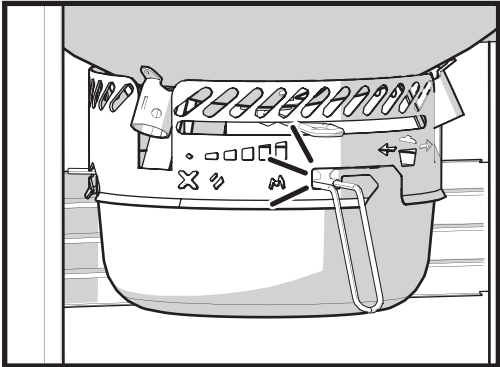
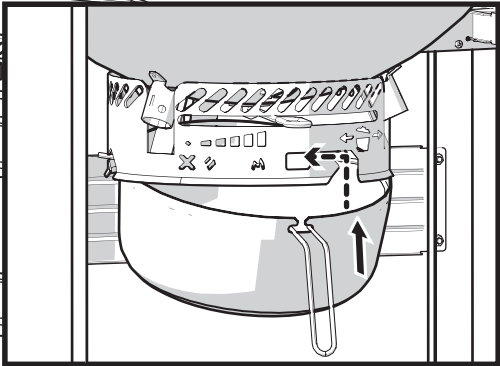
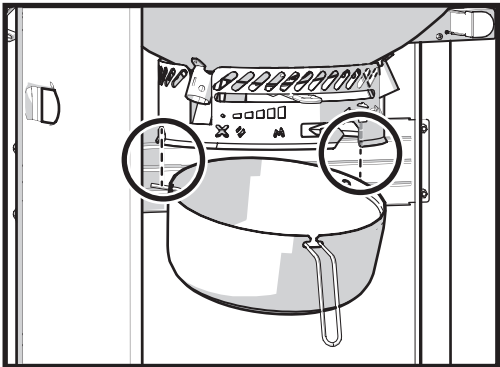


60

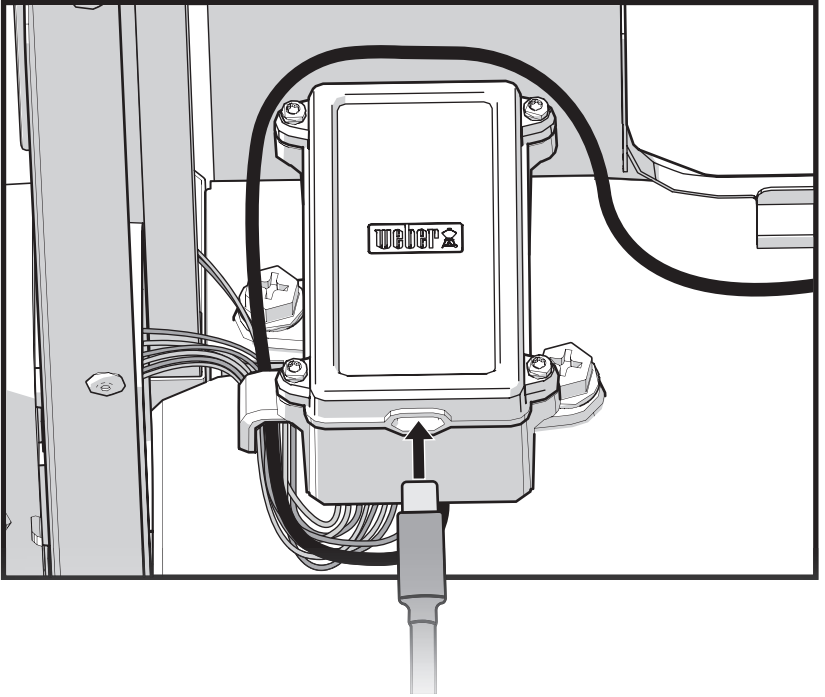
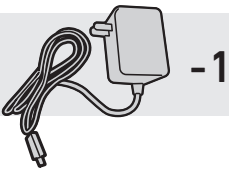


61

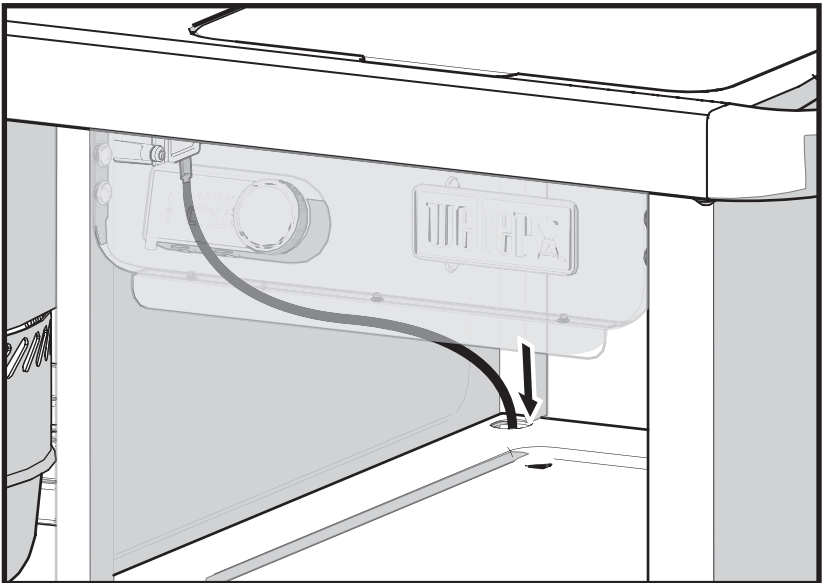




63



64



- ⚠ Make sure all parts are assembled and all hardware is tightened before operating your grill.
- ⚠ Antes de usar el asador, asegúrese de que todas las partes estén armadas y apretadas.
- ⚠ Assurez-vous que toutes les pièces sont assemblées et que tous les éléments de fixation sont bien serrés avant d'utiliser votre barbecue.



## **REGISTER TODAY.**

Register your grill to receive exclusive WEBER content that is sure to make you the ultimate backyard hero.

## **REGÍSTRATE HOY.**

Registra tu asador y recibe contenidos WEBER exclusivos que seguro te convertirán en el héroe definitivo de cualquier reunión.

## **ENREGISTREZ-LE AUJOURD'HUI.**

Enregistrez votre barbecue pour recevoir du contenu WEBER exclusif qui fera de vous le maître incontesté de la cuisson à l'extérieur.



**U.S./EE. UU./États-Unis:**  
1-800-446-1071



**Mexico/México/Mexique :**  
800 0093237



**Canada/Canadá/Canada :**  
1-800-446-1071